



Columbus Dachluke 3.0 Standard

Anfrage-/ Bestellformular

Bitte vor dem Ausfüllen, das Formular auf PC speichern

Anfrage

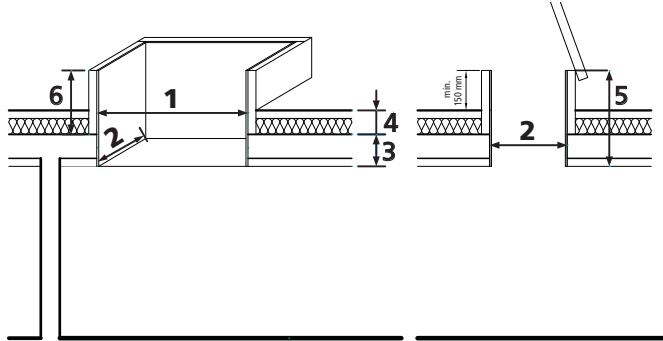
Bestellung

Standardgrößen

rohe Deckenaussparung
Norm Futterhöhe 600 mm
oder nach Mass

1300 x 800 mm **1400 x 800 mm** 1500 x 750 mm nach Mass

Montage auf Betondecke Montage in Betondecke Montage in Steildach



1 Rohe Öffnungslänge _____ mm

2 Rohe Öffnungsbreite _____ mm

3 Deckenstärke (Beton, Holz) _____ mm

4 Dämm-, Isolation-, Nuttschicht _____ mm

5 Futterhöhe 3 + 4 + min. 150 mm Freistand _____ mm

6 Isolationshöhe 7 - 5 - 30 mm Schiftung _____ mm

Columbus Dachluke 3.0

Anz. _____

Dachluke mit NRWA Funktion
Bandseite oberer Deckel in Aufstiegsrichtung
links rechts

Zubehör NRWA

- Motoren Stk. 2 ZA 155-BSY (ZA-1500-1-PLP)
- CPS-B1 5A Steuerung im Gehäuse mit Akku
- Rauchabzugtaster
- Rauchabzugs-Schlüsseltaster
- Lüfvertaster
- Lüftungs-Schlüsseltaster
- Rauchmelder
- Wind-Regensensor (nur mit NUP Aussen-Schlüsseltaster)
- Zeitmodul zum automatischen Lüften (Achtung während Lüftung, kann der Ausstieg nicht genutzt werden)

Zubehör

- Deckel und Futter isoliert U-Wert 0.5
- Deckel und Futter isoliert U-Wert 0.3
- nur Deckel isoliert U-Wert 0.5, Futter bauseits max. 60 mm
- Bitumenschürze als Anschluss an Dampfbremse
- Deckelabdeckung in: Chromstahl Uginox Kupfer
- Innenseite beplankt mit:
 - EVZ Blech (Standard)
 - Fermacell (Zuschlag)

Auftraggeber / Besteller

Firma _____

Bezugsperson _____

Strasse / Nr. _____

PLZ / Ort _____

Telefon _____

E-Mail für AB _____

Fax für AB _____

Rechnung ausstellen auf Auftraggeber Empfänger

Bestell-Datum _____

Bemerkungen



Objekt

Kommission _____

Lieferadresse

Bauleiter _____

Strasse / Nr. _____

PLZ / Ort _____

Telefon für Avis _____

Lieferart per Camion Abholung mit Montage

Lieferung franko oben stehende Lieferadresse

Liefertermin _____

Bestellt durch: _____

Ort / Datum _____

Unterschrift _____