



Columbus Lucarne 3.0 EFC

Formulaire de demande / de commande

Veuillez enregistrer sur votre PC avant de remplir le formulaire

Demande

Commande

Mesures standard

caisson hauteur min. 600 mm ou sur mesure

1300 x 800 mm

1400 x 800 mm

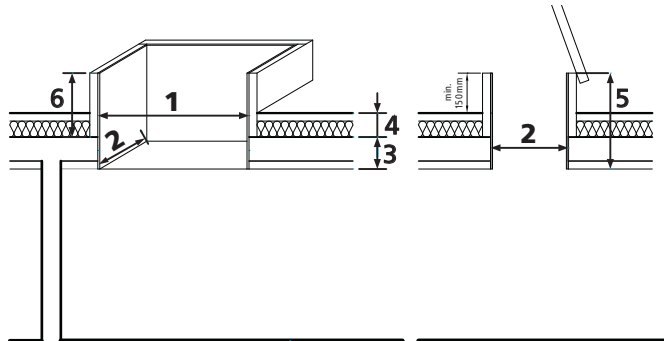
1500 x 750 mm

sur mesure

Montage sur béton

Montage dans béton

Montage dans toit en pente



1	Longueur ouverture brute	mm
2	Largeur ouverture brute	mm
3	Couverture de béton (UK fertig - OK roh)	mm
4	Isolation, sable, gravier	mm
5	Hauteur caisson 3 + 4 + min. 150 mm dépasser	mm
6	Hauteur d'isolation 5 - 4 - 30 mm assemblage	mm

Columbus Lucarne 3.0 EFC

Anz.

Lucarne avec fonction EFC

Charnières du couvercle de sortie en alignement montée

à gauche à droite

Accessoires EFC

- Moteurs 2 Pcs. ZA 155-BSY (ZA-1500-1-PLP)
- CPS-B1 5A centrale incendie avec accu
- Touche d'évacuation fumée et chaleur Touche
- d'évacuation fumée et chaleur à clé Touche
- d'aération
- Touche d'aération à clé
- Détecteur de fumée
- Capteur de pluie et vent
- Module de temps pour l'automatique aérer

Accessoires

- Couvercle supérieur et caisson isolé Valeur U 0.3
- Couvercle supérieur et caisson isolé Valeur U 0.5
- Que couvercle sup. isolé U-0.5, caisson sur place max. 60 mm
- Feuille de bitume
- Revêtement en Inox mat Uginox Cuivre
- L'intérieur recouvert par:
 - tôle EVZ (Standard)
 - Fermacell (sup. prix)

Donneur d'ordre / Client

Entreprise _____

Référence _____

Rue / No _____

CP / Ville _____

Téléphone _____

E-Mail _____

Fax _____

Émettre une facture le Client Destinataire

Date de commande _____

Observations:



Objet

Commission _____

Adresse de livraison

Chef de chantier _____

Rue / No _____

CP / Ville _____

Phone pour Avis _____

Livraison par Camion enlèvement montage

Livraison franko adresse des livraison ci-dessus

Date de Livraison _____

Commandé par: _____

Ville / Dat _____

Signature _____