



Columbus Lucarne 3.0 EFC

La lucarne de toit Columbus 3.0 EFC remplit la fonction de sortie de fumée et de chaleur en bref EFC. Le couvercle est motorisé par nous, le nombre de moteurs, ainsi que les types de moteurs sont donnés par la grandeur longueur x largeur vide de l'élément. Selon la norme de protection incendie AEAI, une section géométrique libre des gaz de fumée doit être de min. 0,5 m². En fonction de la situation de construction, la section nécessaire peut changer, contactez votre expert en sécurité incendie pour en savoir plus. Le couvercle et le caisson sont isolés par nous de 40 ou 80 mm, le caisson déjà isolée permet un montage facile. Un avantage supplémentaire est le tablier bitumineux que nous avons mis en place, de sorte que le raccordement au frein à vapeur n'est pas un problème. La lucarne 3.0 EFC ne doit pas être utilisée comme sortie. Recouvrement du couvercle au choix en Inox mat, Uginox ou Cuivre. La lucarne de toit est livrée en tant qu'élément de construction préfabriqué ou montée par la société Columbus. L'installation RWA doit être mise en service par le fournisseur de la commande (incl. protocole d'acceptation).

Étant donné qu'un couvercle massif avec isolation ne peut pas être ouvert avec un angle d'ouverture de + 80°, l'utilisation de la sortie de toit avec fonction EFC, angle d'ouverture du couvercle supérieur 76° – 80°, doit être autorisée par le planificateur auprès de l'autorité locale (AEAI/autorité de sécurité incendie).

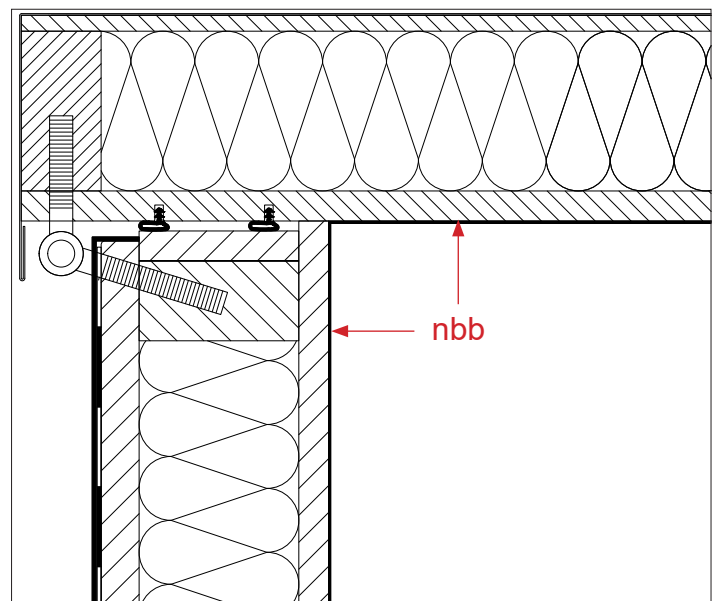
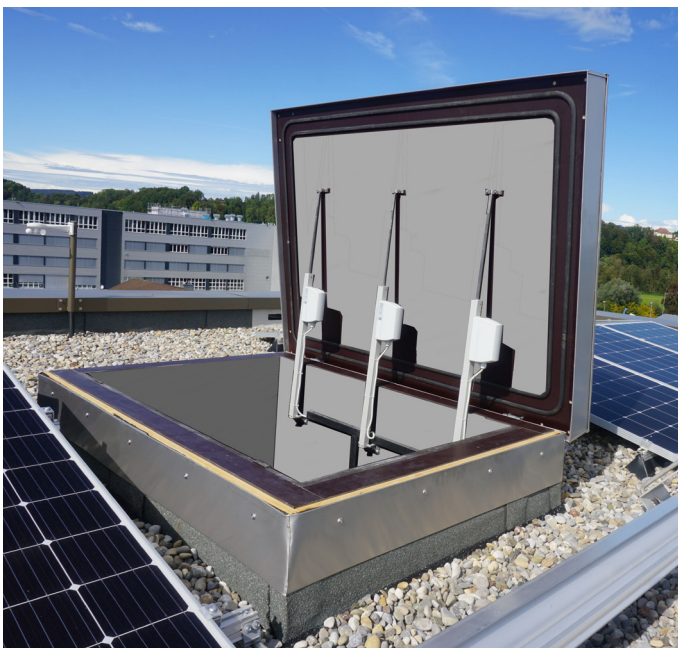
Calcul de la surface libre géométrique en fonction de l'angle d'ouverture de EFC (conformément à EN 12 101-2 2017). Avec angle d'ouverture +60° = longueur x largeur vide dans l'élément.

Caractéristiques techniques selon la norme EN 12101-2 2017:

RE 1000	Moteurs testés 20'000 double course avec charge nominale
B 300	éprouvé (30 min / 300°C)
SL 1000	Charge de neige 100' kg/m ²)
T (-05)	Température ambiante -5°C

Moteurs ZA 155-BSY 24V DC (ZA-1500-1-PLP)

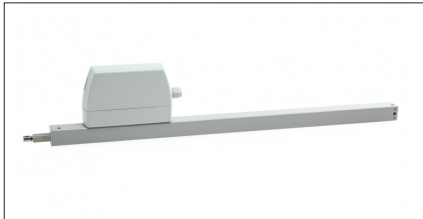
Force de compression	1500N	Vitesse de course OUVERT	7.1 mm/s
Force de traction	1000N	Vitesse de course OUVERT-EFC	8 mm/s
Verrouillage	1100N	Vitesse de course FERME	7.1 mm/s



couvercle supérieur isolé 40- ou 80 mm



Accessoires EFC



Moteur ZA 155-BSY



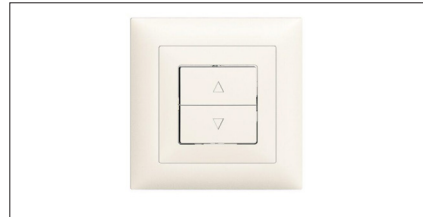
Centrale incendie CPS-B1 A5



Touche d'évacuation fumée



Touche d'évacuation fumée à clé



Touche d'aération



Touche d'aération à clé



Détecteur de fumée



Capteur de pluie et vent

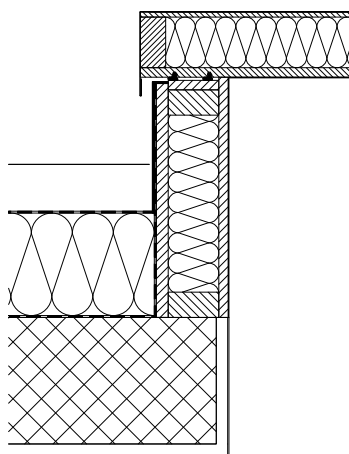


Module de temps pour l'automatique aérer

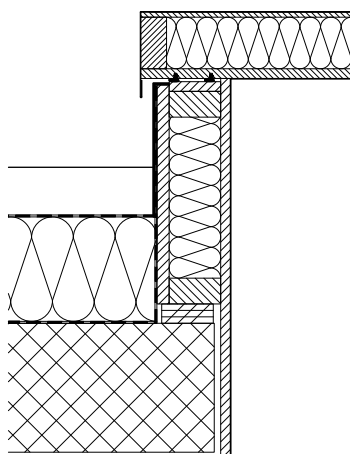


Feuille de bitume

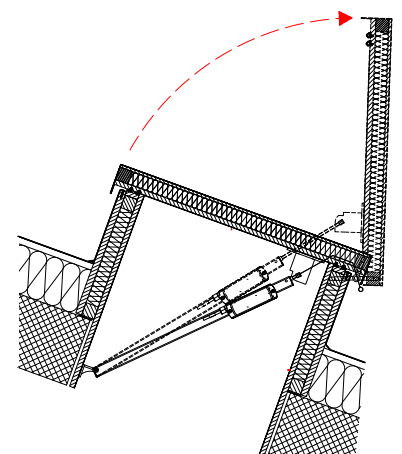
Variantes d'installation



sur béton



dans béton



dans toit en pente



Columbus Lucarne 3.0 EFC

Formulaire de demande / de commande

Anfrage

Bestellung

Mesures standard

caisson hauteur min. 600 mm ou sur mesure

1300 x 800 mm

1400 x 800 mm

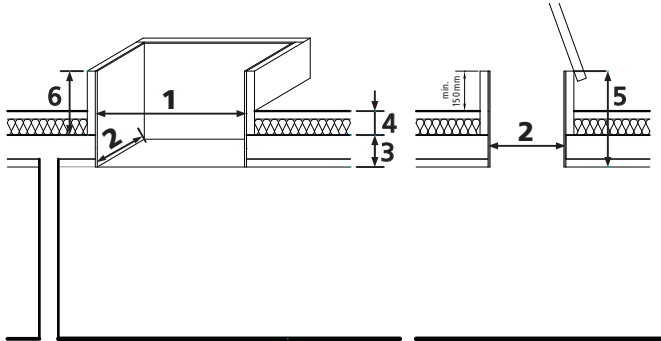
1500 x 750 mm

sur mesure

Montage sur béton

Montage dans béton

Montage dans toit en pente



1 Longueur ouverture brute mm

2 Largeur ouverture brute mm

3 Couverture de béton (UK fertig - OK roh) mm

4 Isolation, sable, gravier mm

5 Hauteur caisson 3 + 4 + min. 150 mm dépasser mm

6 Hauteur d'isolation 5 - 4 - 30 mm assemblage mm

Columbus Lucarne 3.0 EFC

Anz.

Lucarne avec fonction EFC

Charnières du couvercle de sortie en alignement montée

à gauche à droite

Accessoires EFC

- Moteurs 2 Pcs. ZA 155-BSY (ZA-1500-1-PLP)
- CPS-B1 5A centrale incendie avec accu
- Touche d'évacuation fumée et chaleur
- Touche d'évacuation fumée et chaleur à clé
- Touche d'aération
- Touche d'aération à clé
- Détecteur de fumée
- Capteur de pluie et vent
- Module de temps pour l'automatique aérer

Accessoires

- Couvercle supérieur et caisson isolé Valeur U 0.3
- Couvercle supérieur et caisson isolé Valeur U 0.5
- Que couvercle sup. isolé U-0.5, caisson sur place max. 60 mm
- Feuille de bitume
- Revêtement en Inox mat Uginox Cuivre
- L'intérieur recouvert par:
 - tôle EVZ (Standard)
 - Fermacell (sup. prix)

Donneur d'ordre / Client

Entreprise _____

Référence _____

Rue / No _____

CP / Ville _____

Téléphone _____

E-Mail _____

Fax _____

Émettre une facture le Client Destinataire

Date de commande _____

Observations:

Mail info@columbus.ch Fax 071 955 96 60



Objet

Commission _____

Adresse de livraison

Chef de chantier _____

Rue / No _____

CP / Ville _____

Phone pour Avis _____

Livraison par Camion enlèvement montage

Livraison franko adresse des livraison ci-dessus

Date de Livraison _____

Commandé par: _____

Ville / Dat _____

Signature _____