



Columbus Dachluke 3.0 NRWA

Die Columbus Dachluke 3.0 RWA erfüllt die Funktion Rauch-Wärme-Abzug kurz RWA. Der Deckel wird durch uns motorisiert, die Anzahl Motoren, sowie die Motorentypen ergeben sich durch die Grösse Länge x Breite i.L. des Einbauelements. Gemäss VKF Brandschutznorm muss ein freier geometrischer Rauchgasquerschnitt von min. 0.5m² gewährleistet werden. Je nach baulicher Situation, kann sich der benötigte Querschnitt ändern, nehmen Sie zur Abklärung mit Ihrem Brandschutzexperten Kontakt auf. Der Deckel und das Futter werden durch uns isoliert 40- oder 80 mm, das bereits isolierte Futter ermöglicht ein einfaches montieren. Ein zusätzliches Plus, ist die durch uns angebrachte Bitumenschürze, somit ist auch der Anschluss an die Dampfbremse kein Problem. Die Dachluke 3.0 NRWA darf nicht als Ausstieg genutzt werden. Deckelabdeckung nach Wahl in Chromstahl matt, Uginox oder Kupfer. Die Dachluke wird als Fertigbauelement geliefert oder durch die Firma Columbus montiert. Die RWA-Anlage muss durch den Lieferanten der Steuerung in Betrieb genommen werden (inkl. Abnahmeprotokoll).

Da sich ein Dunkeldeckel mit Isolation nicht mit einem Öffnungswinkel von + 80° öffnen lässt, muss die Verwendung des Dachausstiegs mit NRWA Funktion, Öffnungswinkel oberer Deckel 76° - 80°, durch den Planer bei der örtlichen Behörde bewilligt werden (VKF/ Brandschutzbehörde).

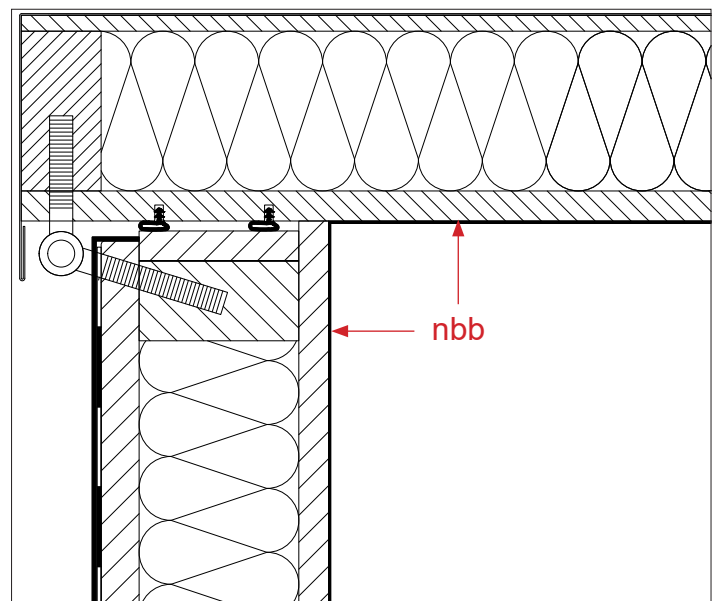
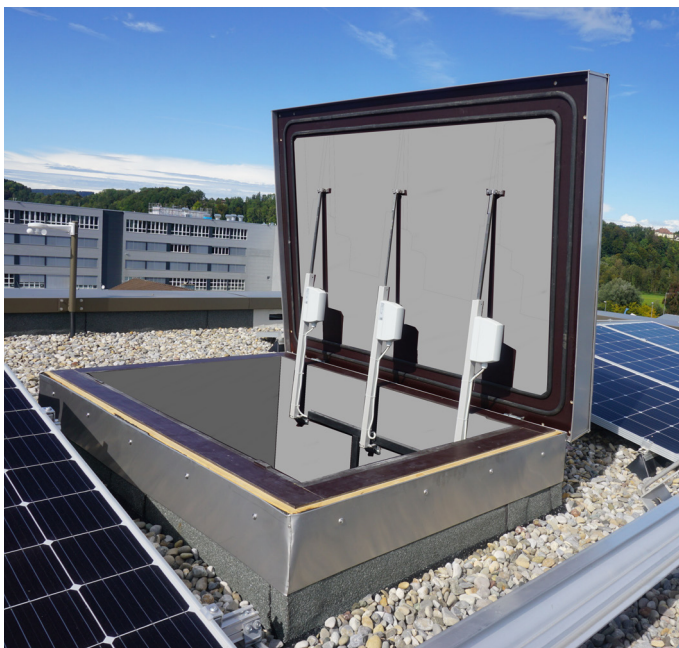
Berechnung Geometrische freie Fläche in Abhängigkeit von Öffnungswinkel des NRWA (gemäss EN 12101-2 2017). Bei Öffnungswinkel +60° = Länge x Breite im Licht Einbauelement.

Technische Daten nach Vorgabe EN 12101-2 2017:

RE 1000	Motoren geprüft 20'000 Doppelhübe mit Nennlast
B 300	geprüft (30 min / 300°C)
SL 1000	Schneelast 100kg/m ²)
T (-05)	Umgebungstemperatur -5°C

Motoren ZA 155-BSY 24V DC (ZA-1500-1-PLP)

Druckkraft	1500N	Laufgeschwindigkeit AUF	7.1 mm/s
Zugkraft	1000N	Laufgeschwindigkeit AUF-RWA	8 mm/s
Nennverriegelung	1100N	Laufgeschwindigkeit ZU	7.1 mm/s

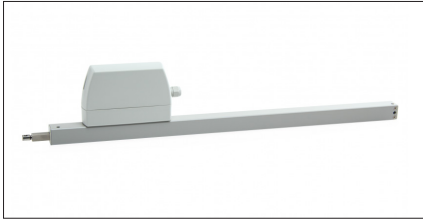


Deckel und Futter 40- oder 80 mm isoliert



Columbus Dachluke 3.0 NRWA

Zubehör NRWA



Motor ZA 155-BSY



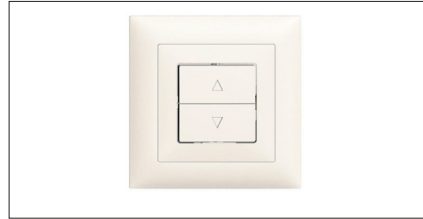
Steuerung CPS-B1 5A



Rauchabzugtaster



Rauchabzugs-Schlüsseltaster



Lüftertaster



Lüftungs-Schlüsseltaster



Rauchmelder



Wind-Regensensor (nur mit NUP Aussen-Schlüsseltaster)

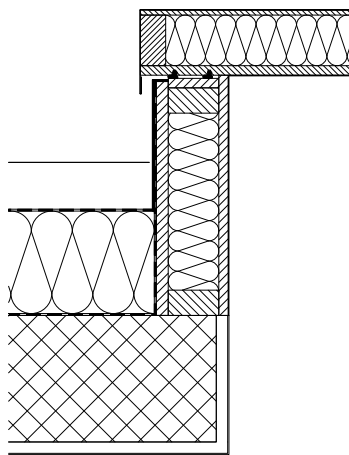


Zeitmodul zum automatischen Lüften (Achtung während Lüftung, kann der Ausstieg nicht genutzt werden)

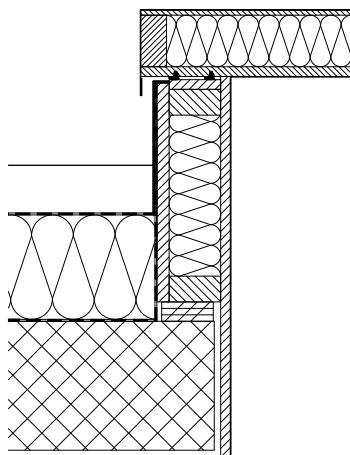


Bitumenschürze

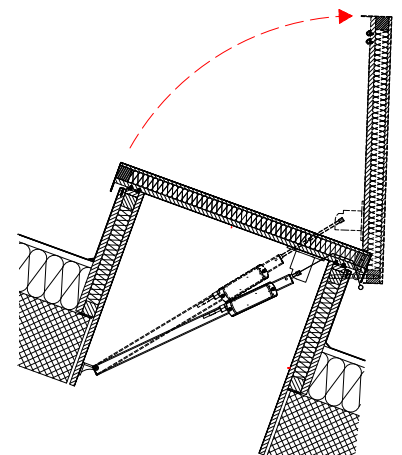
Einbauvarianten



auf Betondecke



in Betondach



in Steildach



Columbus Dachluke 3.0 Standard

Anfrage-/ Bestellformular

Anfrage

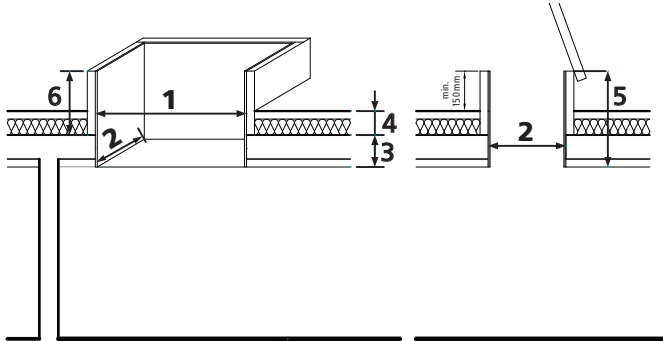
Bestellung

Standardgrößen

rohe Deckenaussparung
Norm Futterhöhe 600 mm
oder nach Mass

1300 x 800 mm **1400 x 800 mm** 1500 x 750 mm nach Mass

Montage auf Betondecke Montage in Betondecke Montage in Steildach



1	Rohe Öffnungslänge	mm
2	Rohe Öffnungsbreite	mm
3	Deckenstärke (Beton, Holz)	mm
4	Dämm-, Isolation-, Nutzschicht	mm
5	Futterhöhe 3 + 4 + min. 150 mm Freistand	mm
6	Isolationshöhe 7 - 5 - 30 mm Schiftung	mm

Columbus Dachluke 3.0

Anz. _____

Dachluke mit NRWA Funktion
Bandseite oberer Deckel in Aufstiegsrichtung
links rechts

Zubehör NRWA

- Motoren Stk. 2 ZA 155-BSY (ZA-1500-1-PLP)
- CPS-B1 5A Steuerung im Gehäuse mit Akku
- Rauchabzugtaster
- Rauchabzugs-Schlüsseltaster
- Lüftertaster
- Lüftungs-Schlüsseltaster
- Rauchmelder
- Wind-Regensensor (nur mit NUP Aussen-Schlüsseltaster)
- Zeitmodul zum automatischen Lüften (Achtung während Lüftung, kann der Ausstieg nicht genutzt werden)

Zubehör

- Deckel und Futter isoliert U-Wert 0.5
- Deckel und Futter isoliert U-Wert 0.3
- nur Deckel isoliert U-Wert 0.5, Futter bauseits max. 60 mm
- Bitumenschürze als Anschluss an Dampfbremse
- Deckelabdeckung in: Chromstahl Uginox Kupfer
- Innenseite beplankt mit:
 - EVZ Blech (Standard)
 - Fermacell (Zuschlag)

Auftraggeber / Besteller

Firma _____
 Bezugsperson _____
 Strasse / Nr. _____
 PLZ / Ort _____
 Telefon _____
 E-Mail für AB _____
 Fax für AB _____

Rechnung ausstellen auf Auftraggeber Empfänger

Bestell-Datum _____

Bemerkungen

Mail info@columbus.ch Fax 071 955 96 60



9245 Oberbüren – columbus.ch
 Swiss made – T 071 955 96 00

Objekt

Kommission _____

Lieferadresse

Bauleiter _____
 Strasse / Nr. _____
 PLZ / Ort _____
 Telefon für Avis _____

Lieferart per Camion Abholung mit Montage

Lieferung franko oben stehende Lieferadresse

Liefertermin _____

Bestellt durch: _____

Ort / Datum _____

Unterschrift _____

COLUMBUS TREPPEN