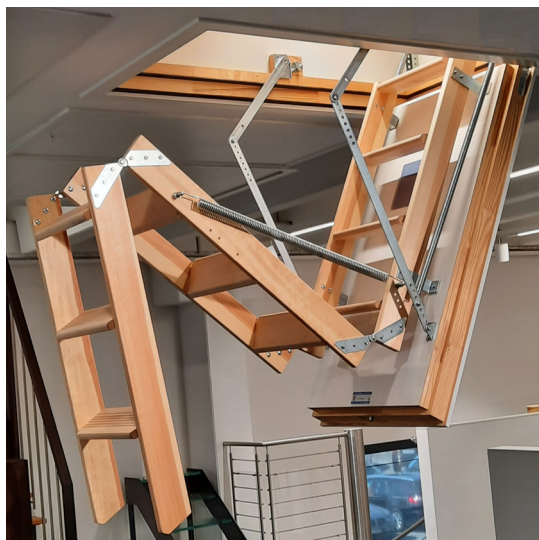




## Columbus la sortie de toit plat 3.0 Standard



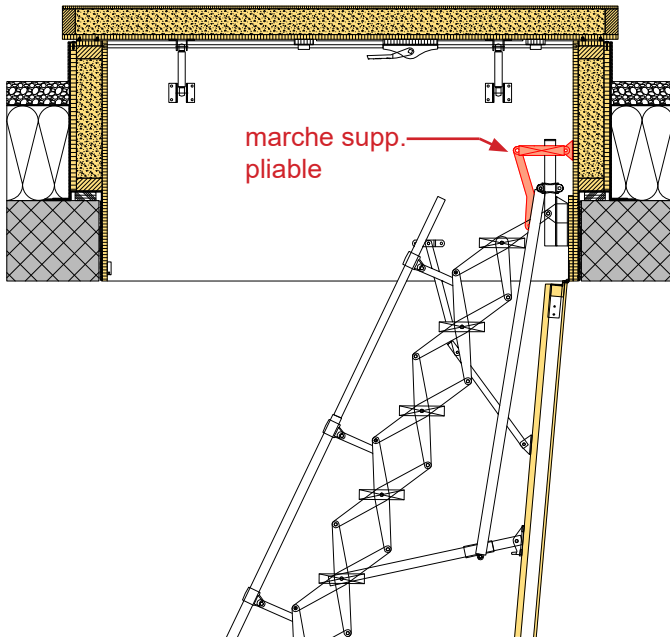
La sortie de toit plat Columbus 3.0 Standard permet un accès pratique et sécurisé à votre toit plat. Pour les toits nécessitant beaucoup d'entretien, nous vous recommandons d'utiliser notre sortie de toit plat 3.0 Sicuro. La sortie de toit plat 3.0 Standard séduit par sa manipulation facile, les couvercles suspendus au-dessus et au-dessous, rendent possible une utilisation sans effort important. La sortie sur mesure est disponible avec escalier à ciseaux profondeur de marches de 140 mm à 350 mm de largeur ou 160 mm à partir de 430 à 480 mm de largeur de marches. Réalisation générale avec main-courante sur l'escalier et dans le caisson. Pour la profondeur des marches de 160 mm, l'ouverture brute du toit doit être d'au moins 850 mm en largeur. Il est également possible de réaliser un escalier en bois en 3 parties de profondeur de marche 120 mm (escalier à ressort). Le couvercle supérieur et la doublure sont isolés par nous, 40 / 80 – ou 120 mm. Un avantage supplémentaire, moyennant un supplément, est le tablier bitumineux que nous avons fixé, de sorte que le raccordement au toit n'est pas un problème. Recouvrement du panneau en: Acier au chrome, Uginox ou Cuivre. La sortie est livrée en tant qu'élément de construction préfabriqué ou montée par la société Columbus Treppen AG. Le raccordement au toit se fait depuis le chantier par l'entreprise spécialisée sur place.



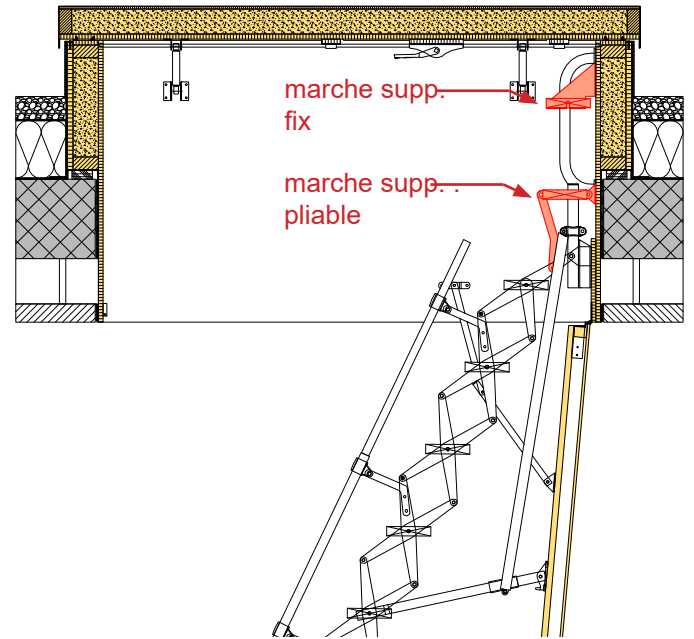


# Columbus la sortie de toit plat 3.0 Standard

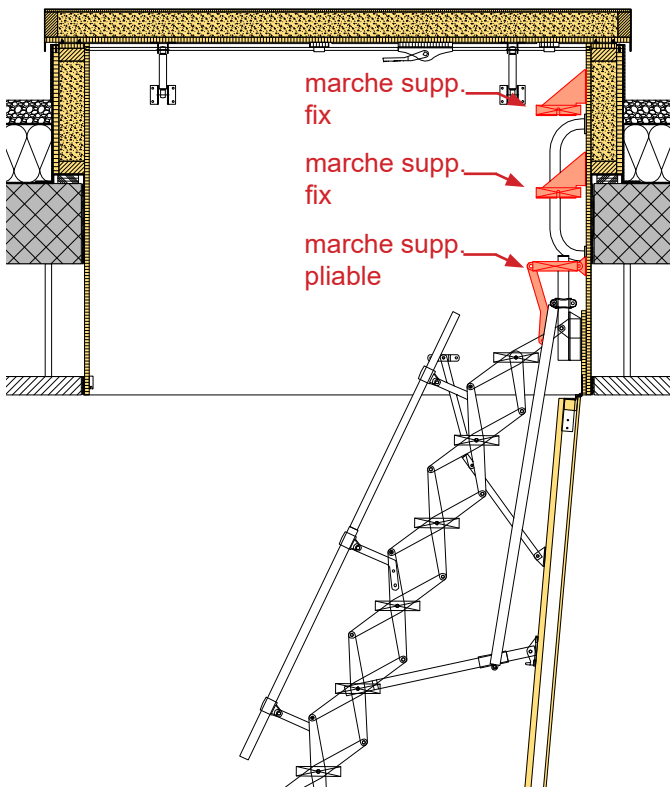
Exécution



Jusqu'à une hauteur du caisson de 800 mm, la sortie de toit plat 3.0 Standard est réalisée avec une marche supplémentaire rabattable.



A partir de la hauteur du caisson 801 – 950 mm, la sortie de toit plat 3.0 standard est réalisée avec un marche supplémentaire fixe. A partir de la hauteur du caisson 900 mm, une main-courante dans le caisson supplémentaire est utile.



D'une hauteur du caisson de 951 à 1300 mm, la sortie de toit plat 3.0 Standard est équipée de deux, ou trois marches supplémentaires fixes ou plus. À partir d'une hauteur du caisson de 900 mm, une main-courante dans le caisson supplémentaire est utile.



# Columbus la sortie de toit plat 3.0 Standard

## Accessoires

Balustrade des 2 côtés (ganivelle)



Aide à l'entrée et à la sortie, enfichable, Set gauche et droite



Main-courante dans caisson



Feuille de bitume



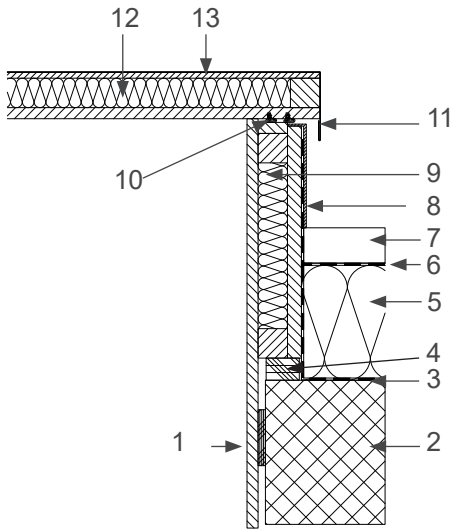
Cadenas Kaba 5000  
avec / sans cylindre





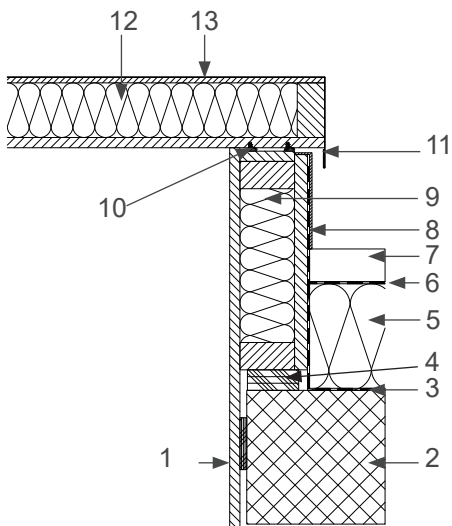
# Columbus la sortie de toit plat 3.0 Standard

## Isolationes



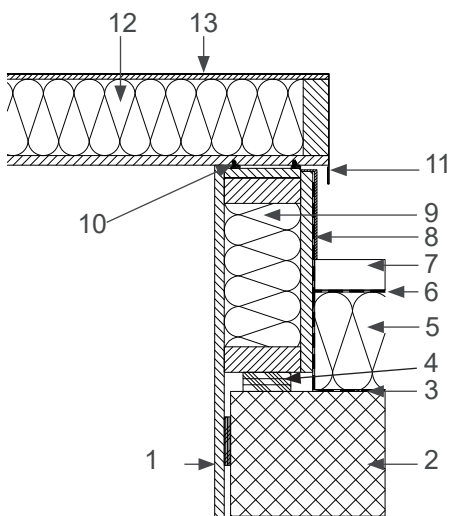
Couvercle et caisson isolé 40 mm Valeur U=0.5

1. Caisson en bois bakéliné
2. Toit en béton
3. Pare-vapeur sur place
4. Fondation 30 mm sur place
5. Isolation sur place
6. Bitume sur place
7. Sable / gravier sur place
8. Cadre en fer cornière sur place
9. Isolation 40 mm
10. Joint de caoutchouc double
11. Recouvrement du panneau avec nez d'écoulement
12. Isolation 40 mm
13. Recouvrement du panneau



Couvercle et caisson isolé 80 mm Valeur U=0.3

1. Caisson en bois bakéliné
2. Toit en béton
3. Pare-vapeur sur place
4. Fondation 30 mm sur place
5. Isolation sur place
6. Bitume sur place
7. Sable / gravier sur place
8. Cadre en fer cornière sur place
9. Isolation 80 mm
10. Joint de caoutchouc double
11. Recouvrement du panneau avec nez d'écoulement
12. Isolation 80 mm
13. Recouvrement du panneau



Couvercle et caisson isolé 120 mm Valeur U=0.2

1. Caisson en bois bakéliné
2. Toit en béton
3. Pare-vapeur sur place
4. Fondation 30 mm sur place
5. Isolation sur place
6. Bitume sur place
7. Sable / gravier sur place
8. Cadre en fer cornière sur place
9. Isolation 120 mm
10. Joint de caoutchouc double
11. Recouvrement du panneau avec nez d'écoulement
12. Isolation 120 mm
13. Recouvrement du panneau

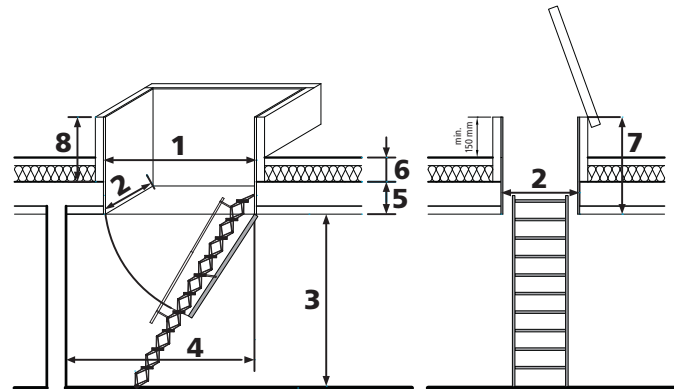


# Columbus la sortie de toit plat 3.0 Standard

besoins en espace

## Columbus escalier télescopique

- 1 Longueur ouverture brute
- 2 Largeur ouverture brute
- 3 Hauteur d'étage vide
- 4 Place disponible à l'arrière
- 5 Couverture de béton
- 6 Isolation, sable, gravier
- 7 Hauteur caisson 5 + 6 + min. 150 mm Freistand
- 8 Hauteur d'isolation 7 - 5 - 30 mm assemblage



Longueur ouverture brute minimale				
3 l'étage vide	1 Longueur ouverture brute min.		4 Base d'escalier	Nbr. marches
mesures en mm	Typ Standard	couvercle inférieur avec le moteur		
jusqu'a 2150	950	1100	jusqu'a 1050	5 - 8
2151 - 2210	950	1100	1050 - 1150	8 - 9
2211 - 2400	1000	1100	1150 - 1250	9
2401 - 2500	1000	1150	1250 - 1300	9 - 10
2501 - 2650	1000	1250	1300 - 1350	10
2651 - 2800	1050	1250	1350 - 1400	10 - 11
2801 - 2900	1100	1250	1400 - 1450	11
2901 - 3050	1250	1400	1450 - 1500	11 - 12
3051 - 3350	1400	1600	1500 - 1700	12 - 13
3351 - 3650	1550	1700	1700 - 1900	13 - 14
3651 - 4000	1600	-	1800 - 2000	14 - 15
4001 - 4400	1750	-	2000 - 2200	15 - 16

Largeur ouverture brute minimale		
largeur marches	Couvercle inférieur	
mesures en mm	Typ Standard	avec le moteur
200	590	-
250	640	-
300	690	730
350	740	780
430	830	870
480	880	920

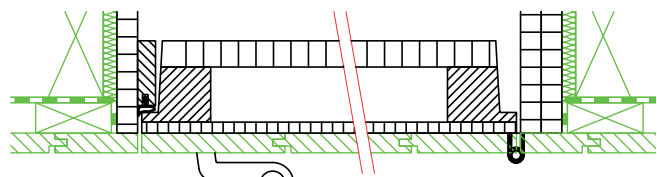
## Columbus Escalier pliant en 3 parties, besoins en espace

3 l'étage vide	1 Longueur ouverture brute minimale					
	1100 mm	1150 mm	1250 mm	1350 mm	1450 mm	1550 mm
	6	6	6	6	6	6
mesures en mm	Base d'escalier	Base d'escalier	Base d'escalier	Base d'escalier	Base d'escalier	Base d'escalier
1940 - 2020	1100 - 1220	1100 - 1220	1100 - 1220	1100 - 1220	1100 - 1220	1100 - 1220
2021 - 2190	1010 - 1310	1010 - 1310	1010 - 1310	1010 - 1310	1010 - 1310	1010 - 1310
2200 - 2310	-	1140 - 1290	1140 - 1290	1140 - 1290	1140 - 1290	1140 - 1290
2311 - 2410	-	-	1250 - 1460	1250 - 1460	1250 - 1460	1250 - 1460
2411 - 2500	-	-	1250 - 1470	1250 - 1470	1250 - 1470	1250 - 1470
2501 - 2660	-	-	-	1280 - 1470	1280 - 1470	1280 - 1470
2661 - 2800	-	-	-	1260 - 1540	1260 - 1540	1260 - 1540

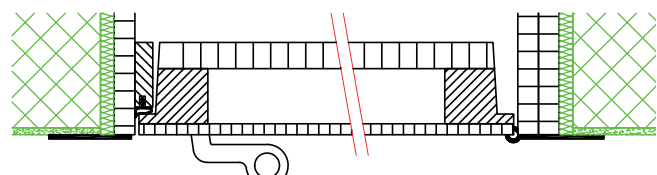


# Columbus la sortie de toit plat 3.0 Standard

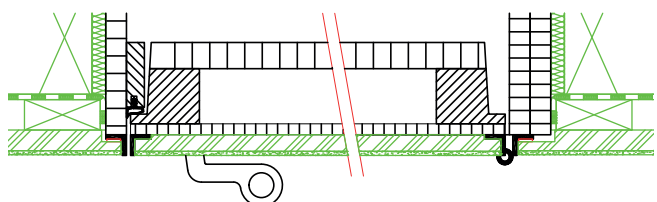
## Raccordement



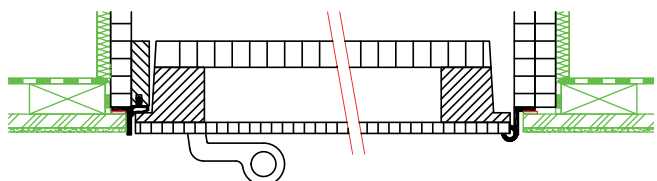
① pour lambris 13 - 20 mm préciser l'épaisseur



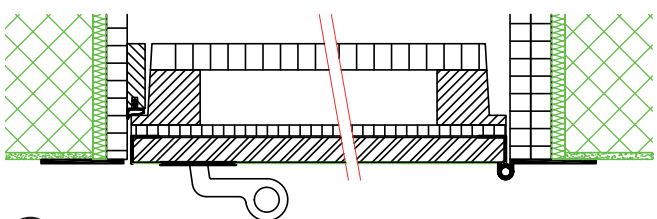
③ cadre en acier plat 60 x 3 mm



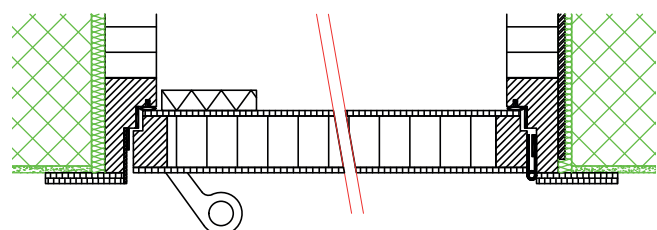
⑥ équerre en alu sur caisson et couvre-cle, saillant 15 mm ou 20 mm pour plaque de plâtre



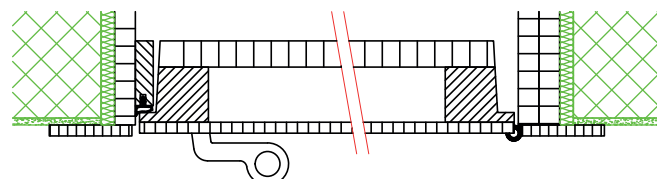
⑬ Équerre en alu sur le caisson, saillant 15 ou 20 mm



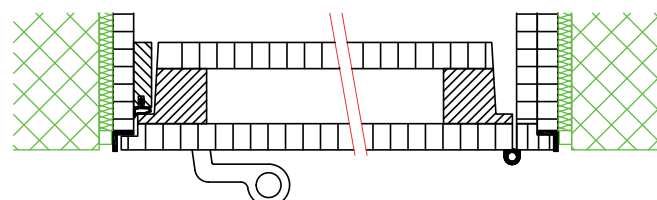
⑮ **RF1** avec cadre en acier plat et cadre en équerre en acier, avec Fermacell



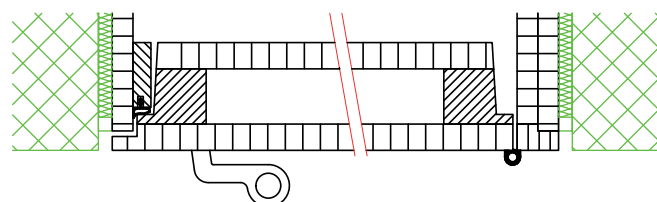
⑧ **EI30** HDF Couvre-joints 60 x 8 mm



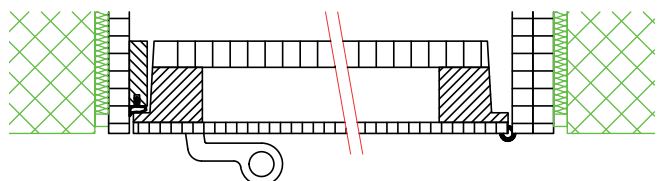
② MDF Couvre-joints 60 x 8 mm



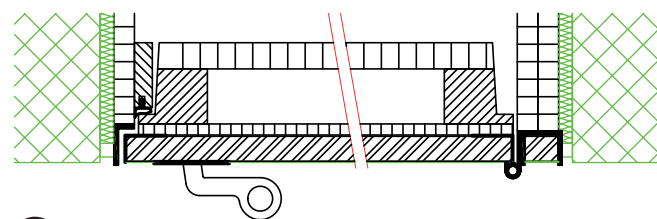
⑤ Avec couvre-cle à feillure et équerre en acier sur caisson



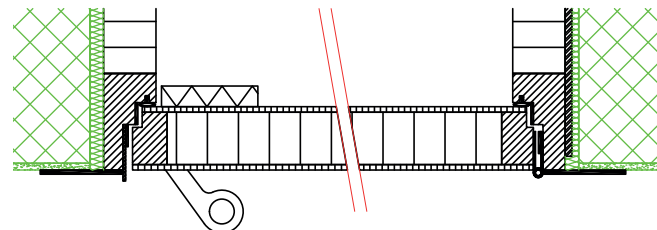
⑫ avec couvre-cle à feillure



⑭ Caisson visible



⑯ **RF1** avec couvre-cle à feillure et équerres, avec Fermacell



⑩ **EI30** Cadre en acier plat 60 x 3 mm



# Columbus la sortie de toit plat 3.0 Standard

## Formulaire de demande / de commande

Demande

Commande

### Mesures standard

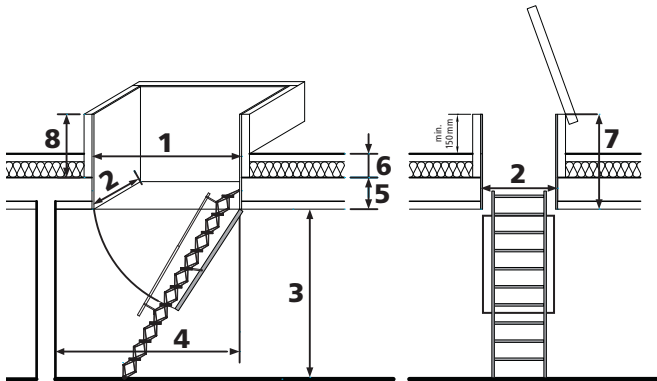
1300 x 800 mm

1400 x 800 mm

1500 x 750 mm

sur mesure

Caisson 750 mm ou sur mesure



1	Longueur ouverture brute	mm
2	Largeur ouverture brute	mm
3	Hauteur vide d'étage (sol fini - sous plafond)	mm
4	Place disponible à l'arrière	mm
5	Épaisseur dalle en béton	mm
6	Isolation, sable, gravier	mm
7	Hauteur caisson 5 + 6 + min. 150 mm dépasser	mm
8	Hauteur d'isolation 7 - 5 - 30 mm de jeu	mm

### Columbus la sortie de toit plat 3.0 Standard

Nbre.

- Télescopique profondeur marches 140 mm
- Pliant en bois profondeur marches 95 mm
- Pliant en bois profondeur marches 120 mm (escalier à ressort)

Raccordements de plafond:

veuillez cocher la case

1  2  3  5  6  8  10  12  13  14  15  16

Charnières du couvercle de sortie en alignement montée

à gauche  à droite

Escalier télescopique profondeur marches 160 mm

- largeur brute min. 850 mm = largeur marche 430 mm
- largeur brute min. 900 mm = largeur marche 480 mm

### Accessoires

- Main-courante télescopique (escalier téles.)  à gauche  à droite
- Main-courante en bois (fescalier pliant)  à gauche  à droite
- Main-courante dans caisson  à gauche  à droite
- Balustrade des 2 côtés (Inox)
- Aide à l'entrée et à la sortie, enfichable, Set gauche et droite
- Couvercle supérieur et caisson isolé 40 mm Valeur U=0.5
- Couvercel supérieur et caisson isolé 80 mm Valeur U=0.3
- Couvercle supérieur et caisson isolé 120 mm Valeur U=0.2
- Que couvercle sup. isolé U-0.5, caisson sur place max. 60 mm
- Feuille de bitume
- Couvercle inférieur nbb RF1/BSP30
- Exécution antifeu EI30 Certificat AEAI 23863
- Cadenas-Kaba couvercle inférieur
  - avec Cylindre 5000
  - sans Cylindre
- Commande électro-mécanique pour l'escalier télescopique
- Commande électro-mécanique pour couvercle supérieur
- Revêtement en  Inox mat  Uginox  Cuivre

### Demandeur / Client

Entreprise \_\_\_\_\_  
 Référence \_\_\_\_\_  
 Rue / No \_\_\_\_\_  
 CP / Ville \_\_\_\_\_  
 Téléphone \_\_\_\_\_  
 E-Mail \_\_\_\_\_  
 Fax \_\_\_\_\_

Émettre une facture le  Client  Destinataire

Date de commande \_\_\_\_\_

Observations:

\_\_\_\_\_  
 \_\_\_\_\_  
 \_\_\_\_\_  
 \_\_\_\_\_

Mail info@columbus.ch Fax 071 955 96 60



### Objet

Commission \_\_\_\_\_

### Adresse de livraison

Chef de chantier \_\_\_\_\_  
 Rue / No \_\_\_\_\_  
 CP / Ville \_\_\_\_\_  
 Phone pour Avis \_\_\_\_\_

Livraison  par Camion  enlèvement  montage

Livraison franko adresse des livraison ci-dessus

Date de Livraison \_\_\_\_\_

Commandé par: \_\_\_\_\_

Ville / Dat \_\_\_\_\_

Signature \_\_\_\_\_