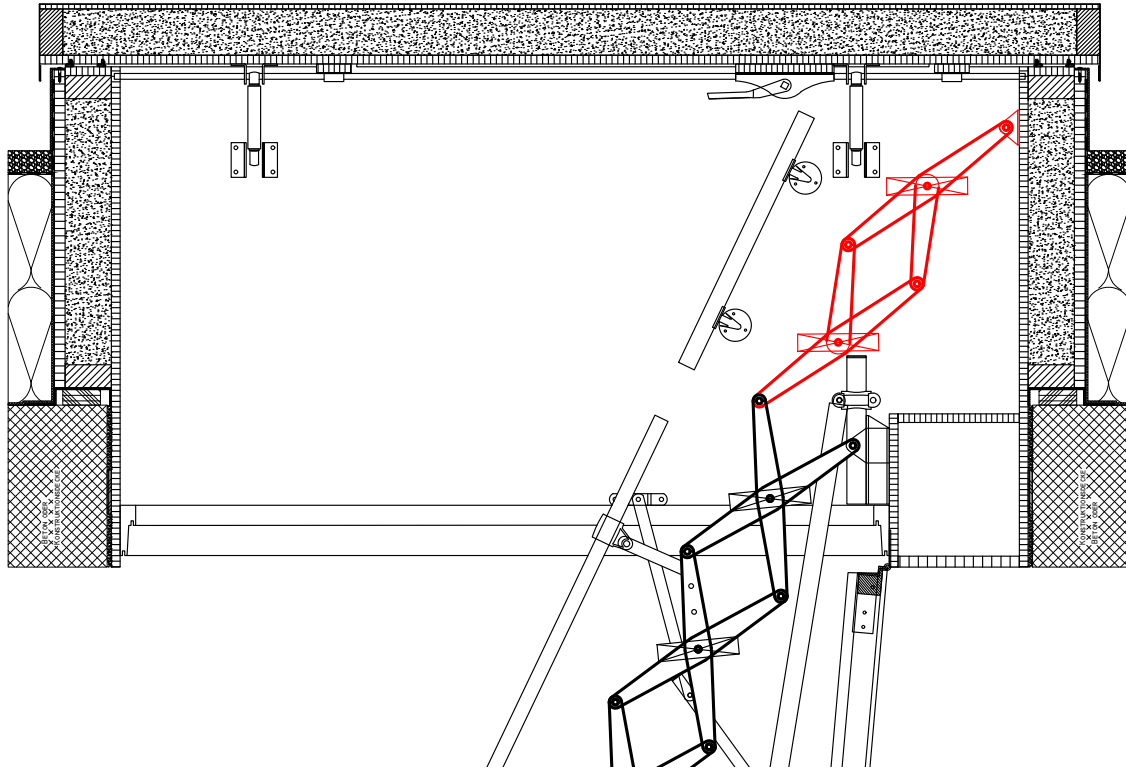




Columbus la sortie de toit plat 3.0 Sicuro et Sicuro Pro

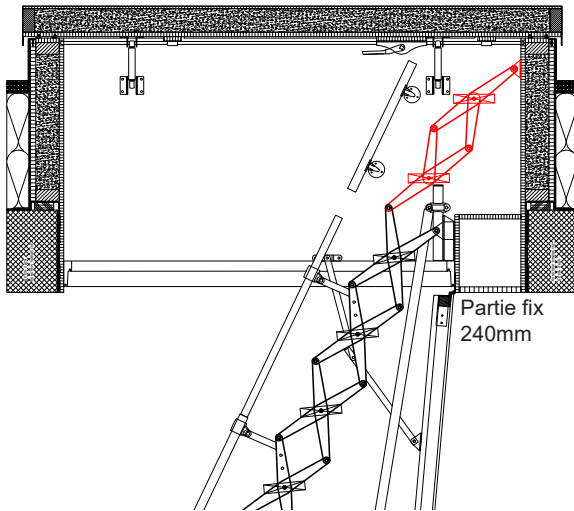


La sortie de toit plat Columbus 3.0 Sicuro et Sicuro Pro (avec manivelle des deux côtés, largeur entre les mains courantes 600 mm, profondeur des marches 160 mm) permet un accès pratique et sûr à votre toit plat avec des structures techniques, par exemple des modules photovoltaïques. La sortie de toit plat 3.0 Sicuro séduit par sa facilité d'utilisation, les couvercles à ressort en haut et en bas, permettent une utilisation sans grande dépense de force. La sortie sur mesure est disponible avec escalier à ciseaux profondeur de marches de 140 mm à 350 mm de largeur ou 160 mm à partir de 430 à 480 mm de largeur de marches. Réalisation générale avec main-courante sur l'escalier et dans le caisson. Pour la profondeur des marches de 160 mm, l'ouverture brute du toit doit être d'au moins 850 mm en largeur. Il est également possible de réaliser un escalier en bois en 3 parties de profondeur de marche 120 mm (escalier à ressort). Le couvercle supérieur et la doublure sont isolés par nous, 40 / 80 – ou 120 mm. Un avantage supplémentaire, moyennant un supplément, est le tablier bitumineux que nous avons fixé, de sorte que le raccordement au toit n'est pas un problème. Recouvrement du panneau en: Acier au chrome, Uginox ou Cuivre. La sortie est livrée en tant qu'élément de construction préfabriqué ou montée par la société Columbus Treppen AG. Le raccordement au toit se fait depuis le chantier par l'entreprise spécialisée sur place.



Columbus la sortie de toit plat 3.0 Sicuro et Sicuro Pro

Variante A (Conseil)
escalier continu avec partie fix



Jusqu'à largeur
des marches
350 mm
hateur d'étage
vide
en mm

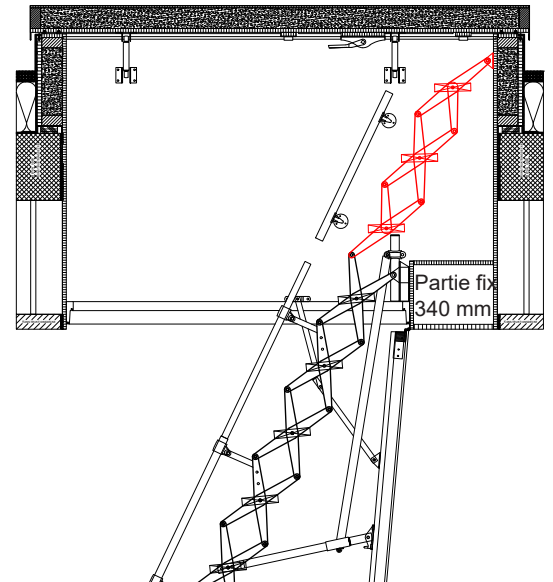
2 Marches supplémentaires
hauteur caisson 800 - 1000 mm

	Minimum ouverture brute en mm	Fond d'escalier en mm
1990-2229	1500 / 1600	1480-1400
2230-2499	1500 / 1600	1600-1530
2500-2759	1500 / 1600	1720-1650
2760-3019	1500 / 1600	1850-1780
3020-3289	1650 / 1700	1970-1910
3290-3559	1700 / 1850	2100-2030
3560-3849	1850 / 1950	2220-2150

Jusqu'à largeur
des marches
350 mm
hateur d'étage
vide
en mm

3 Marches supplémentaires
hauteur caisson 1050 - 1300 mm

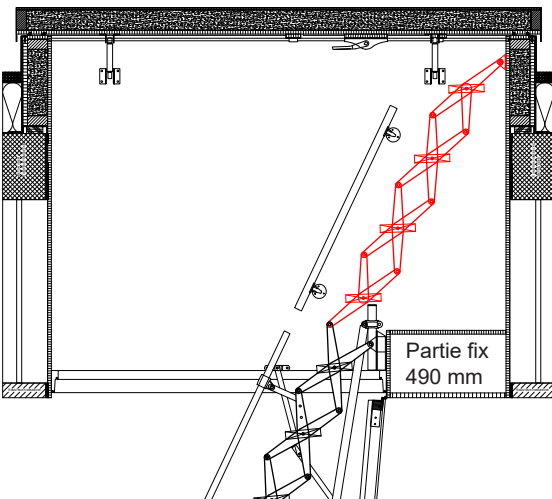
	Minimum ouverture brute en mm	Fond d'escalier en mm
1990-2229	1600 / 1700	1570-1500
2230-2499	1600 / 1700	1700-1630
2500-2759	1600 / 1700	1820-1750
2760-3019	1700 / 1800	1950-1880
3020-3289	1700 / 1800	2070-2000
3290-3559	1850 / 1950	2200-2130
3560-3849	1950 / 2100	2320-2250



Jusqu'à largeur
des marches
350 mm
hateur d'étage
vide
en mm

4 Marches supplémentaires
hauteur caisson 1350 - 1550 mm

	Minimum ouverture brute en mm	Fond d'escalier en mm
1990-2229	1750 / 1850	1720-1650
2230-2499	1750 / 1850	1850-1780
2500-2759	1800 / 1850	1970-1900
2760-3019	1800 / 1850	2100-2030
3020-3289	1850 / 1950	2220-2160
3290-3559	2000 / 2100	2350-2280
3560-3849	2150 / 2250	2470-2400





Columbus la sortie de toit plat 3.0 Sicuro und Sicuro Pro

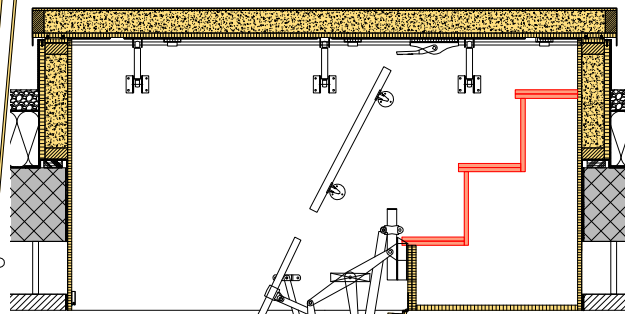
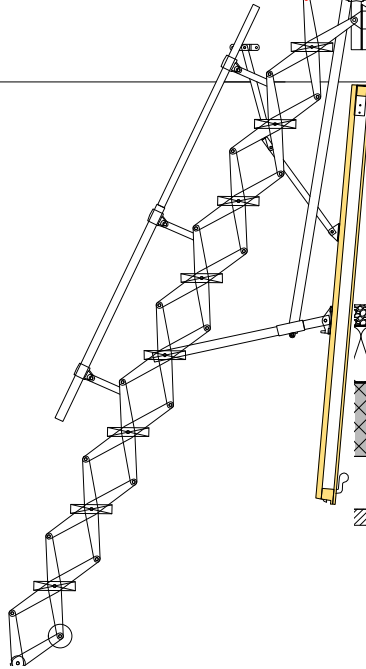
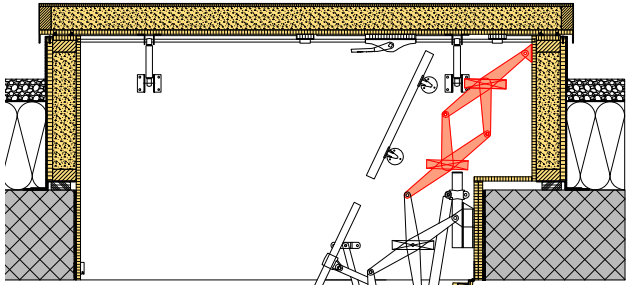
Exemples

Variante B
escalier continu au-dessus de la structure du toit

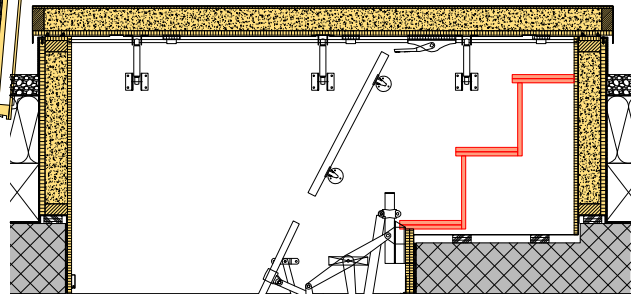
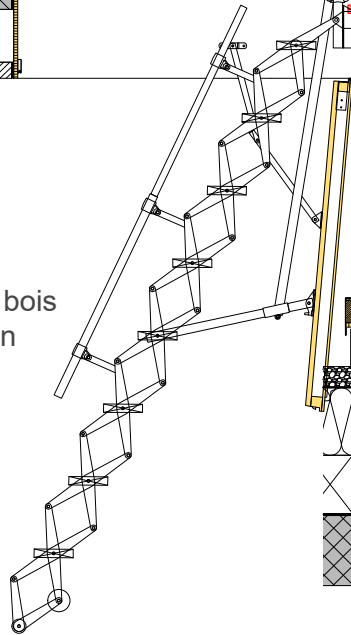
Longueur caisson sur le toit

ouverture brute p.E. 1400 mm = AKF 1380 mm

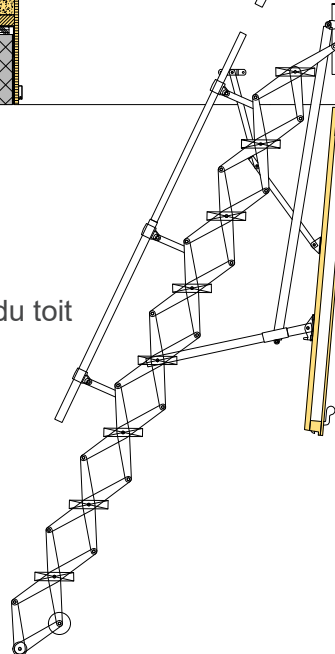
2 marches	+ 240 mm = 1620 mm + Isolation
3 marches	+ 340 mm = 1720 mm + Isolation
4 marches	+ 490 mm = 1875 mm + Isolation



Variante C
avec des marches en bois
formés dans le caisson
et partie fix

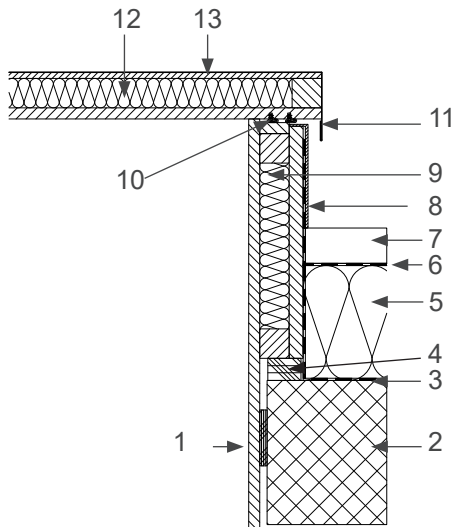


Variante D
avec des marches en bois
formés dans le caisson
au-dessus de la structure du toit



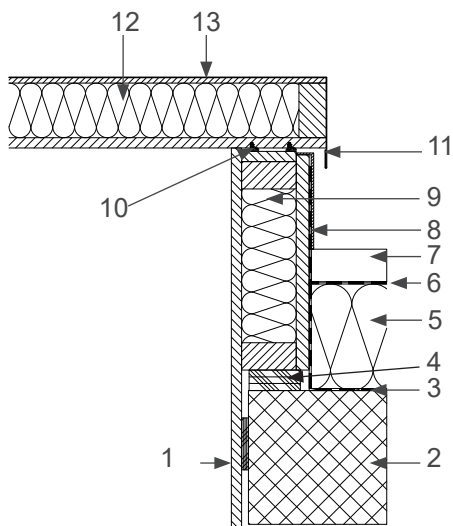


Columbus la sortie de toit plat 3.0 Sicuro und Sicuro Pro Isolationes



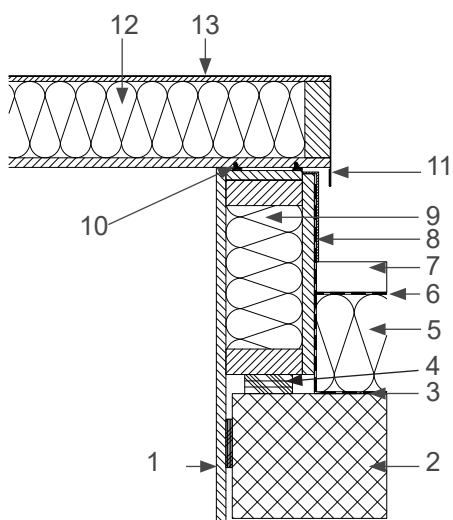
Couvercle et caisson isolé 40 mm Valeur U=0.5

1. Caisson en bois bakéliné
2. Toit en béton
3. Pare-vapeur sur place
4. Fondation 30 mm sur place
5. Isolation sur place
6. Bitume sur place
7. Sable / gravier sur place
8. Cadre en fer cornière sur place
9. Isolation 40 mm
10. Joint de caoutchouc double
11. Recouvrement du panneau avec nez d'écoulement
12. Isolation PIR 40 mm
13. Recouvrement du panneau



Couvercle et caisson isolé 80 mm Valeur U=0.3

1. Caisson en bois bakéliné
2. Toit en béton
3. Pare-vapeur sur place
4. Fondation 30 mm sur place
5. Isolation sur place
6. Bitume sur place
7. Sable / gravier sur place
8. Cadre en fer cornière sur place
9. Isolation 80 mm
10. Joint de caoutchouc double
11. Recouvrement du panneau avec nez d'écoulement
12. Isolation PIR 80 mm
13. Recouvrement du panneau



Couvercle et caisson isolé 120 mm Valeur U=0.2

1. Caisson en bois bakéliné
2. Toit en béton
3. Pare-vapeur sur place
4. Fondation 30 mm sur place
5. Isolation sur place
6. Bitume sur place
7. Sable / gravier sur place
8. Cadre en fer cornière sur place
9. Isolation 120 mm
10. Joint de caoutchouc double
11. Recouvrement du panneau avec nez d'écoulement
12. Isolation PIR 120 mm
13. Recouvrement du panneau

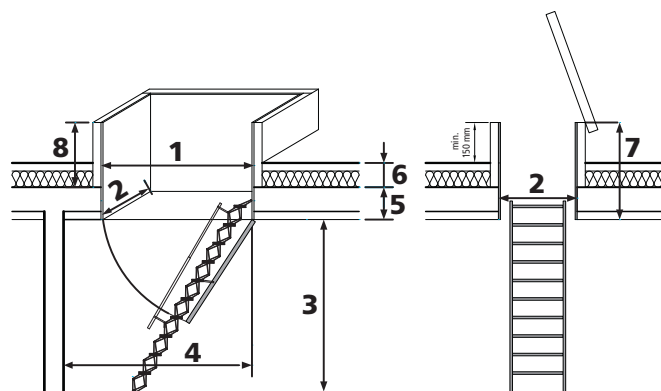


Columbus la sortie de toit plat 3.0 Standard

besoins en espace

Columbus escalier télescopique

- 1 Longueur ouverture brute
- 2 Largeur ouverture brute
- 3 Hauteur d'étage vide
- 4 Place disponible à l'arrière
- 5 Couverture de béton
- 6 Isolation, sable, gravier
- 7 Hauteur caisson 5 + 6 + min. 150 mm Freistand
- 8 Hauteur d'isolation 7 - 5 - 30 mm assemblage



Longueur ouverture brute minimale				
3 l'étage vide	1 Longueu r ouverture brute min.		4 Base d'escalier	Nbr. marches
mesures en mm	Typ Standard	couvercle inférieur avec le moteur		
jusqu'a 2150	950	1100	jusqu'a 1050	5 - 8
2151 - 2210	950	1100	1050 - 1150	8 - 9
2211 - 2400	1000	1100	1150 - 1250	9
2401 - 2500	1000	1150	1250 - 1300	9 - 10
2501 - 2650	1000	1250	1300 - 1350	10
2651 - 2800	1050	1250	1350 - 1400	10 - 11
2801 - 2900	1100	1250	1400 - 1450	11
2901 - 3050	1250	1400	1450 - 1500	11 - 12
3051 - 3350	1400	1600	1500 - 1700	12 - 13
3351 - 3650	1550	1700	1700 - 1900	13 - 14
3651 - 4000	1600	-	1800 - 2000	14 - 15
4001 - 4400	1750	-	2000 - 2200	15 - 16

Largeur ouverture brute minimale		
largeur marches	Couvercle inférieur	
mesures en mm	Typ Standard	avec le moteur
200	590	-
250	640	-
300	690	730
350	740	780
430	830	870
480	880	920

Columbus Escalier pliant en 3 parties, besoins en espace Variante D

3 l'étage vide	1 Longueur ouverture brute minimale					
	1100 mm	1150 mm	1250 mm	1350 mm	1450 mm	1550 mm
	6	6	6	6	6	6
mesures en mm	Base d'escalier	Base d'escalier	Base d'escalier	Base d'escalier	Base d'escalier	Base d'escalier
1940 - 2020	1100 - 1220	1100 - 1220	1100 - 1220	1100 - 1220	1100 - 1220	1100 - 1220
2021 - 2190	1010 - 1310	1010 - 1310	1010 - 1310	1010 - 1310	1010 - 1310	1010 - 1310
2200 - 2310	-	1140 - 1290	1140 - 1290	1140 - 1290	1140 - 1290	1140 - 1290
2311 - 2410	-	-	1250 - 1460	1250 - 1460	1250 - 1460	1250 - 1460
2411 - 2500	-	-	1250 - 1470	1250 - 1470	1250 - 1470	1250 - 1470
2501 - 2660	-	-	-	1280 - 1470	1280 - 1470	1280 - 1470
2661 - 2800	-	-	-	1260 - 1540	1260 - 1540	1260 - 1540



Columbus la sortie de toit plat 3.0 Sicuro

Accessoires

Balustrade des 2 côtés (ganivelle)



Aide à l'entrée et à la sortie, enfichable, Set gauche et droite



Main-courante dans caisson



Feuille de bitume



Cadenas Kaba avec / sans cylindre



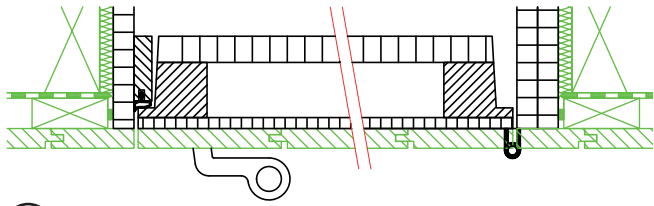
Escalier alu à ciseaux avec marches en bois



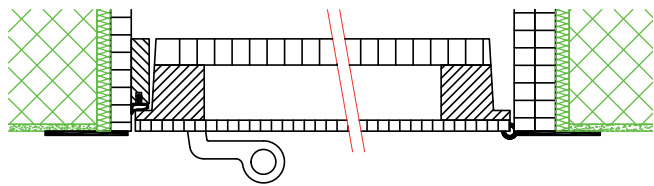


Columbus la sortie de toit plat 3.0 Sicuro et Sicuro Pro

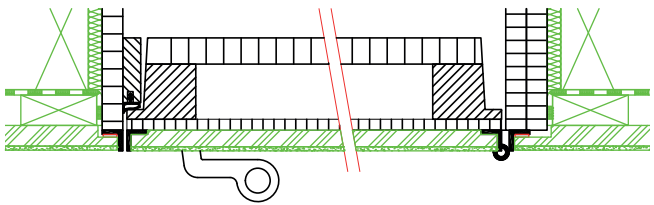
Raccordements



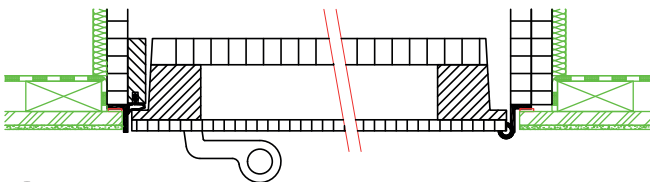
① pour lambris 13 - 20 mm préciser l'épaisseur



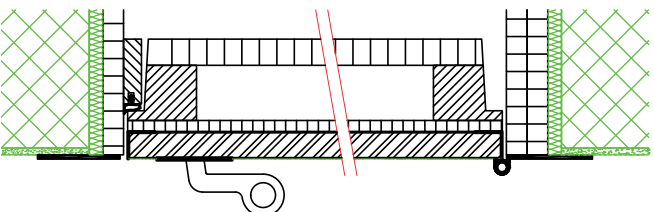
③ cadre en acier plat 60 x 3 mm



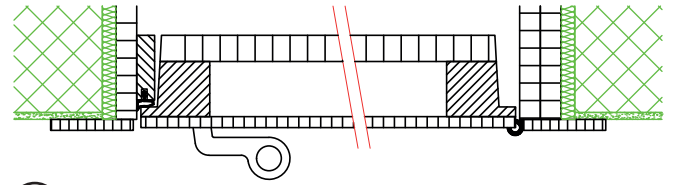
⑥ équerre en alu sur caisson et couvercle, saillant 15 mm ou 20 mm pour plaque de plâtre



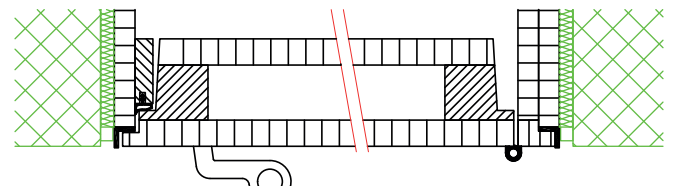
⑬ Équerre en alu sur le caisson, saillant 15 ou 20 mm



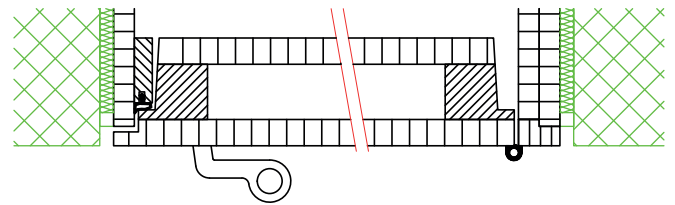
⑮ **RF1** avec cadre en acier plat et cadre en équerre en acier, avec Fermacell



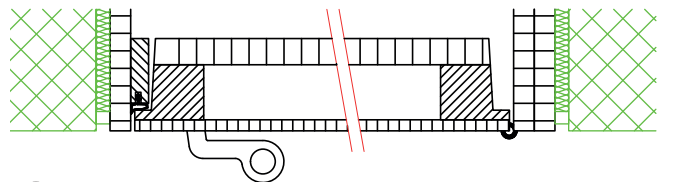
② MDF Couvre-joints 60 x 8 mm



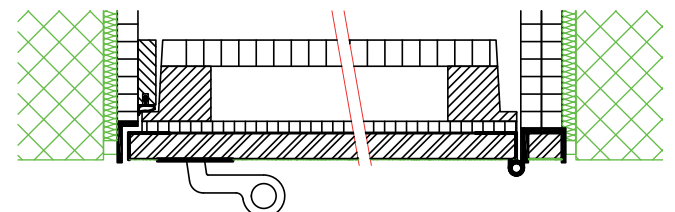
⑤ Avec couvercle à feillure et équerre en acier sur caisson



⑫ avec couvercle à feillure



⑭ Caisson visible



⑯ **RF1** avec couvercle à feillure et équerres, avec Fermacell

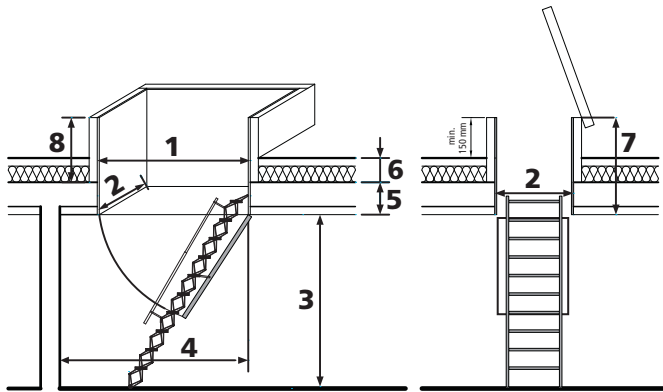


Columbus la sortie de toit plat 3.0 Sicuro

Formulaire de demande / de commande

Demande

Commande



1	Longueur ouverture brute	mm
2	Largeur ouverture brute	mm
3	Hauteur vide d'étage (sol fini - sous plafond)	mm
4	Place disponible à l'arrière	mm
5	Épaisseur dalle en béton	mm
6	Isolation, sable, gravier	mm
7	Hauteur caisson 5 + 6 + min. 150 mm dépasser	mm
8	Hauteur d'isolation 7 - 5 - 30 mm de jeu	mm

Columbus la sortie de toit plat 3.0 Sicuro

- Nbre.
- Télescopique profondeur marches 140 mm
- Sicuro Pro** profondeur marches 160 mm
main-courante à gauche et à droite
(min. largeur ouverture brute 1000 mm)
- Pliant en bois profondeur marches 120 mm
- Télescopique avec des marches en bois
Hêtre Chêne Frêne

Raccordements veuillez cocher la case:
 1 2 3 5 6 12 13 14 15 16

Charnières du couvercle de sortie en
alignement montée
à gauche à droite

Sicuro Variante:

- A Escalier continu avec partie fix
- B Escalier continu au-dessus de la structure du toit
- C Marches en bois formés dans le caisson et partie fix
- D Marches en bois formés dans le caisson au-dessus de la structure du toit

Demandeur / Client

Entreprise _____

Référence _____

Rue / No _____

CP / Ville _____

Téléphone _____

E-Mail _____

Fax _____

Émettre une facture le Client Destinataire

Date de commande _____

Observations:



Mail info@columbus.ch Fax 071 955 96 60

9245 Oberbüren – columbus.ch
Swiss made – T 071 955 96 00

Accessoires

- Main-courante télescopique (escalier téles.) à gauche à droite
- Main-courante en bois (escalier pliant) à gauche à droite
- Main-courante dans caisson à gauche à droite
- Balustrade des 2 côtés (Inox)
- Aide à l'entrée et à la sortie, enfichable, Set gauche et droite
- Escalier télescopique profondeur marches 160 mm
 largeur ouverture brute min. 850 mm = largeur marche 430 mm
 largeur ouverture brute min. 900 mm = largeur marche 480 mm
- Couvercle supérieur et caisson isolé 40 mm Valeur U=0.5
- Couvercel supérieur et caisson isolé 80 mm Valeur U=0.3
- Couvercle supérieur et caisson isolé 120 mm Valeur U=0.2
- Que couvercle sup. isolé U=0.5, caisson sur place max. 60 mm
- Feuille de bitume
- Couvercle inférieur RF1/BSP30
- Cadenas-Kaba couvercle inférieur
 avec Cylindre 5000 sans Cylindre
- Commande électro-mécanique pour l'escalier télescopique
- Commande électro-mécanique pour le couvercle supérieur
- Revêtement en Inox mat Uginox Cuivre

Objet

Commission _____

Adresse de livraison

Chef de chantier _____

Rue / No _____

CP / Ville _____

Phone pour Avis _____

Livraison par Camion enlèvement montage

Livraison franko adresse des livraison ci-dessus

Date de Livraison _____

Commandé par: _____

Ville / Dat _____

Signature _____

ESCALIERS COLUMBUS