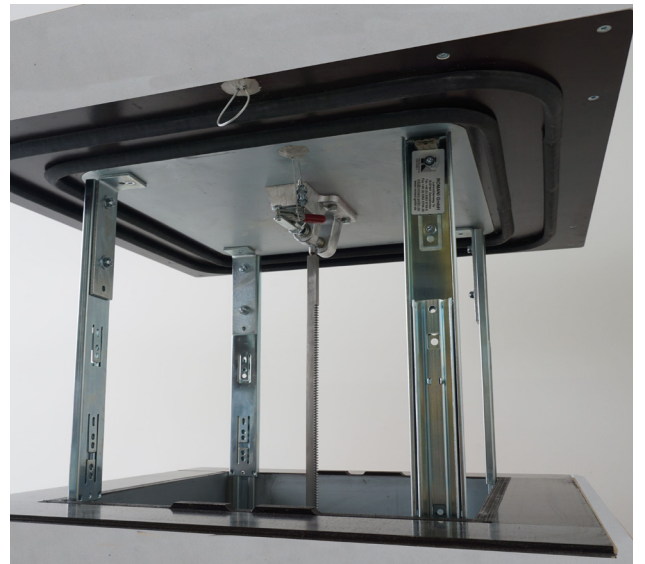


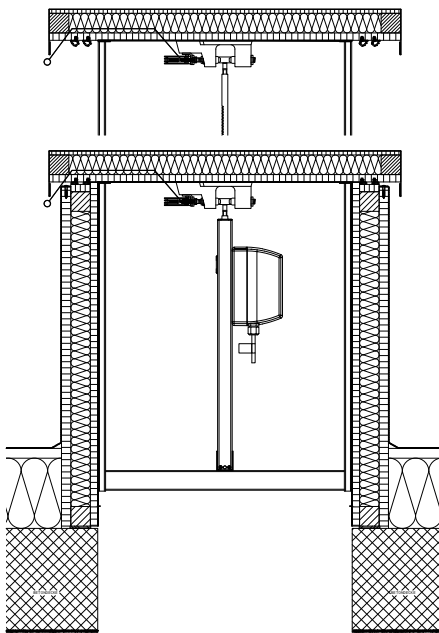


Columbus Liftschacht-Entrauchung

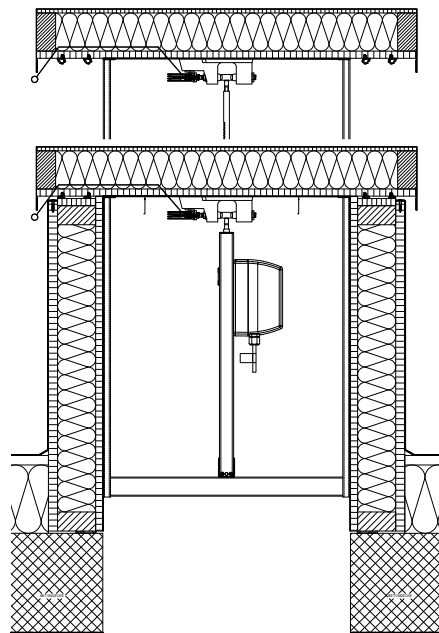
Die Columbus Liftschacht-Entrauchung ermöglicht das entweichen von Hitze und Rauch im Liftschacht. Es handelt sich um eine natürliche Entrauchung, eine Nachströmöffnung wird daher zwingend benötigt. Ausführung Innenseite nbb mit EVZ Blech belegt, Deckelabdeckung nach Wahl: Chromstahl matt, Uginox oder in Kupfer. Auch bei geöffnetem Deckel, ist der Liftschacht weitestgehend vor Regen geschützt. Die Notöffnung von Ausen, ermöglicht den Motorenzugang für den Elektriker.



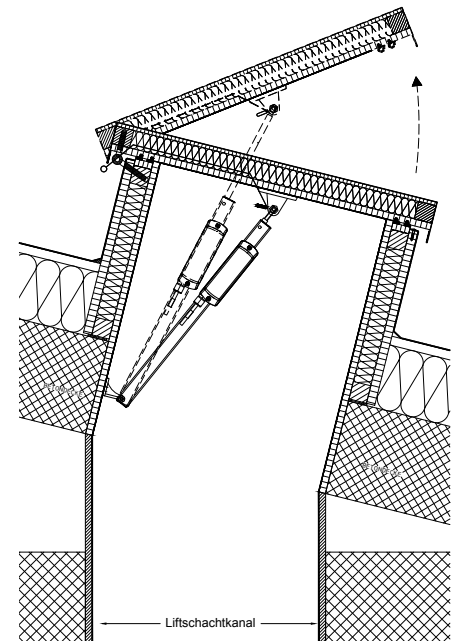
Ausführungsbeispiele



Deckel und Futter 40 mm isoliert



Deckel und Futter 80 mm isoliert



Einbau in Steildach



Columbus Liftschacht-Entrauchung Anfrage-/ Bestellformular

Anfrage

Bestellung

Einbau auf Betondecke

Standardgrößen

rohe Deckenaussparung
Norm Futterhöhe 500 mm
oder nach Mass

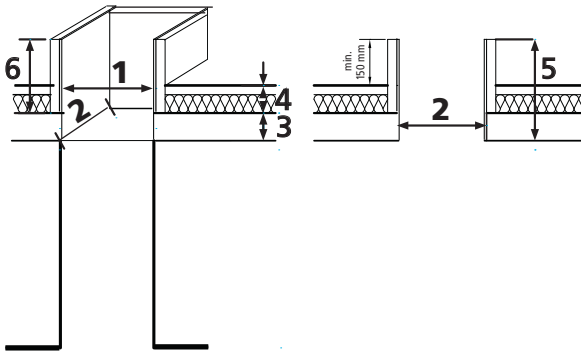
400 x 400 mm 450 x 450 mm nach Mass auf Anfrage

Einbau in Steildach

Standardgrößen

rohe Deckenaussparung
Norm Futterhöhe 500 mm
oder nach Mass

650 x 650 mm nach Mass auf Anfrage



1	Rohe Öffnungslänge	mm
2	Rohe Öffnungsbreite	mm
3	Deckenstärke (Beton, Holz bei Einbau in Steildach)	mm
4	Dämm-, Isolation-, Nutzschicht	mm
5	Futterhöhe 3 + 4 + min. 150 mm Freistand	mm
6	Isolationshöhe 7 - 5 - 30 mm Schiftung	mm

Columbus Liftschacht-Entrauchung

Anz.

Liftschachtentrauchung mit NRWA Funktion

Zubehör

- Deckel und Futter isoliert 40 mm U-Wert 0.5
- Deckel und Futter isoliert 80 mm U-Wert 0.3
- nur Deckel isoliert U-Wert 0.5, Futter bauseits max. 60 mm
- Bitumenschürze als Anschluss an Dampfbremse
- Deckelabdeckung in: Chromstahl Uginox Kupfer
- Motor Stk. 1 ZA 85 (ZA-0800-1-PLP)
- RZN 4404-K Steuerung im Gehäuse mit Akku
- Thermostat
- Rauchabzugtaster
- Rauchabzugs-Schlüsseltaster

Auftraggeber / Besteller

Firma _____

Bezugsperson _____

Strasse / Nr. _____

PLZ / Ort _____

Telefon _____

E-Mail für AB _____

Fax für AB _____

Rechnung ausstellen auf Auftraggeber Empfänger

Bestell-Datum _____

Bemerkungen

Mail info@columbus.ch Fax 071 955 96 60



9245 Oberbüren – columbus.ch
Swiss made – T 071 955 96 00

Objekt

Kommission _____

Lieferadresse

Bauleiter _____

Strasse / Nr. _____

PLZ / Ort _____

Telefon für Avis _____

Lieferart per Camion Abholung mit Montage

Lieferung franko oben stehende Lieferadresse

Liefertermin _____

Bestellt durch: _____

Ort / Datum _____

Unterschrift _____

COLUMBUS TREPPEN