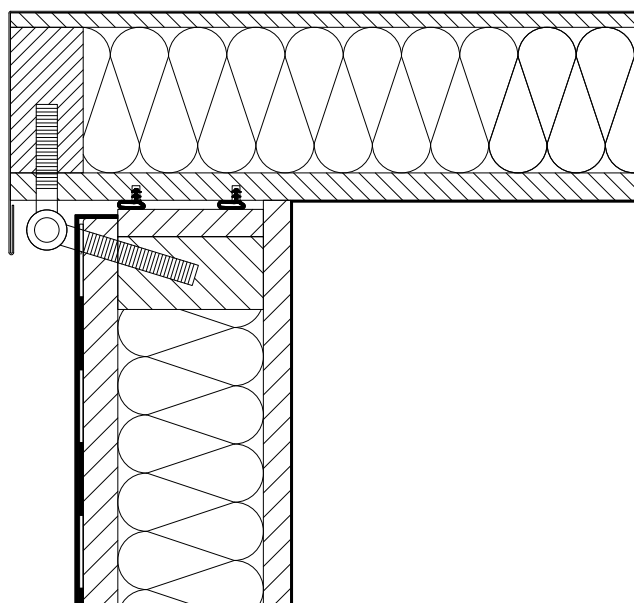
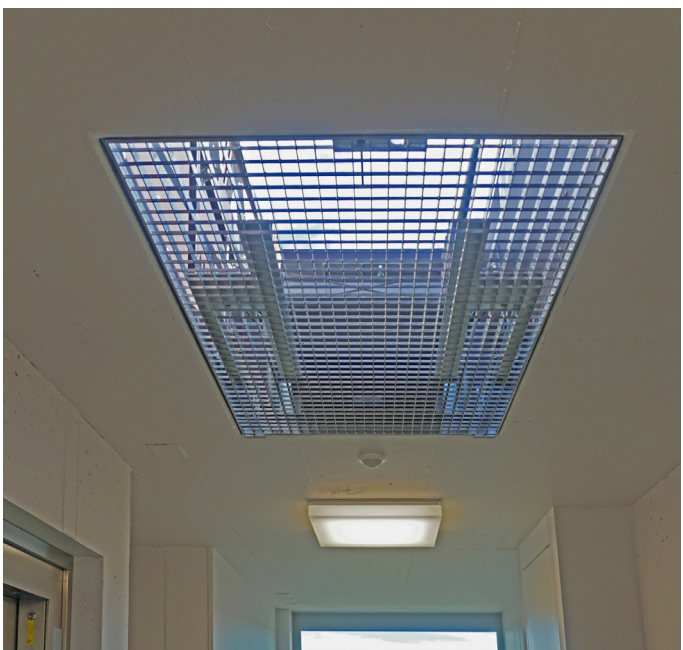




Columbus Sortie sur toit plat 3.0 EFC



couvercle supérieur isolé 40- ou 80 mm

La sortie pour toit plat Columbus 3.0 avec fonction EFC permet l'accès de service à votre toit plat et remplit en même temps la fonction d'évacuateur de fumée/chaleur, en abrégé EFC. La sortie de toit plat 3.0 RWA se caractérise par sa facilité d'utilisation, le couvercle motorisé en haut et le couvercle à ressort en bas, permettant une utilisation sans effort important. La sortie sur mesure est disponible avec escalier alu à ciseaux profondeur de marche 140 mm. Afin d'éviter que le couvercle inférieur ne s'accroche dans le chemin d'évacuation en cas de dégagement de fumée, il est réalisé en standard avec grille, en option avec tôle percé ou lamelles. Le couvercle supérieur et le caisson sont isolés par nous, 40-ou 80 mm, l'intérieur est recouvert de tôle EVZ ou en option de Fermacell. Un montage simple garantit le caisson déjà isolée. Un avantage supplémentaire, pour un prix plus élevé, est le tablier bitumineux que nous avons fixé, de sorte que le raccordement au frein à vapeur n'est pas un problème. Recouvrement du couvercle au choix: Inox mat, Uginox ou Cuivre. La sortie est livrée en tant qu'élément de construction préfabriqué ou montée par la société Columbus Treppen AG. Le raccordement au toit est effectué par l'entreprise spécialisée sur place. Un système EFC doit être mis en service par le fournisseur de la commande (y inclus. protocole d'acceptation).



Columbus Sortie sur toit plat 3.0 EFC

Étant donné qu'un couvercle massif avec isolation ne peut pas être ouvert avec un angle d'ouverture de + 80°, l'utilisation de la sortie de toit avec fonction EFC, angle d'ouverture du couvercle supérieur 76° – 80°, doit être autorisée par le planificateur auprès de l'autorité locale (AEAI/autorité de sécurité incendie).

Calcul de la surface libre géométrique en fonction de l'angle d'ouverture de EFC (conformément à EN 12 101-2 2017). Avec angle d'ouverture +60° = longueur x largeur vide dans l'élément.

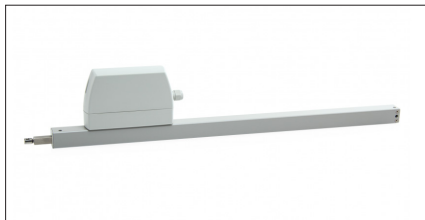
Caractéristiques techniques selon la norme EN 12101-2 2017:

RE 1000	Moteurs testés 20'000 double course avec charge nominale
B 300	éprouvé (30 min / 300°C)
SL 1000	Charge de neige 100' kg/m ²)
T (-05)	Température ambiante -5°C

Moteurs ZA 155-BSY 24V DC (ZA-1500-1-PLP)

Force de compression	1500N	Vitesse de course OUVERT	7.1 mm/s
Force de traction	1000N	Vitesse de course OUVERT-EFC	8 mm/s
Verrouillage	1100N	Vitesse de course FERME	7.1 mm/s

Accessoires EFC



Moteur ZA 155-BSY



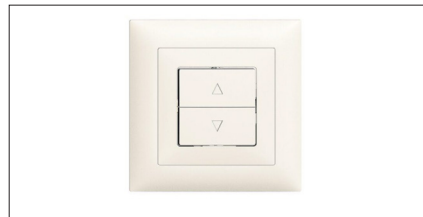
Centrale incendie CPS-B1 5A



Touche d'évacuation fumée



Touche d'évacuation fumée à clé



Touche d'aération



Touche d'aération à clé



Détecteur de fumée



Capteur de pluie et vent (seulement avec clé extérieure NUP)



NUP Clé extérieure



Module de temps pour l'automatique aérer (attention pendant la ventilation, la sortie ne peut pas être utilisée)



Columbus Sortie sur toit plat 3.0 EFC Accessoires

Balustrade des 2 côtés (ganivelle)



Aide à l'entrée et à la sortie, enfichable, Set gauche et droit



Main-courante dans caisson



Feuille de bitume

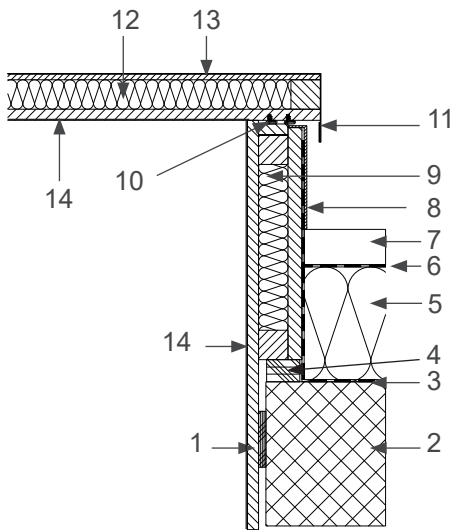


Cadenas Kaba 5000
avec / sans cylindre



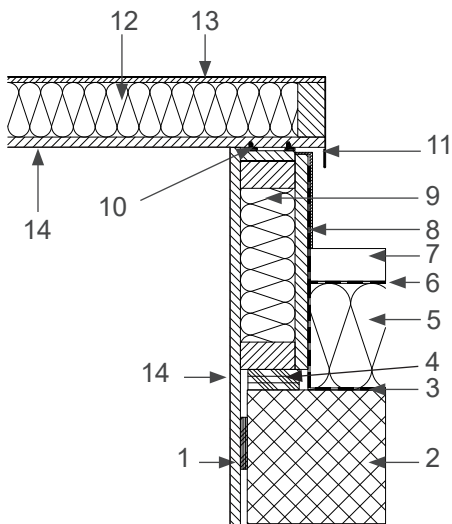


Columbus Sortie sur toit plat 3.0 EFC Isolationes



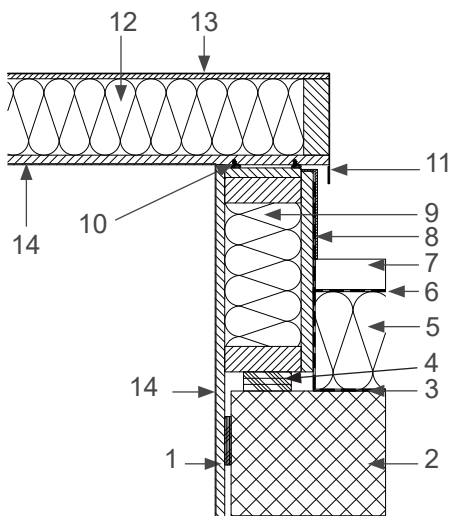
Couvercle et caisson isolé 40 mm Valeur U=0.5

1. Caisson en bois bakéliné
2. Toit en béton
3. Pare-vapeur sur place
4. Fondation 30 mm sur place
5. Isolation sur place
6. Bitume sur place
7. Sable / gravier sur place
8. Cadre en fer cornière sur place
9. Isolation 40 mm
10. Joint de caoutchouc double
11. Recouvrement du panneau avec nez d'écoulement
12. Isolation 40 mm
13. Recouvrement du panneau
14. Tôle EVZ



Couvercle et caisson isolé 80 mm Valeur U=0.3

1. Caisson en bois bakéliné
2. Toit en béton
3. Pare-vapeur sur place
4. Fondation 30 mm sur place
5. Isolation sur place
6. Bitume sur place
7. Sable / gravier sur place
8. Cadre en fer cornière sur place
9. Isolation 80 mm
10. Joint de caoutchouc double
11. Recouvrement du panneau avec nez d'écoulement
12. Isolation 80 mm
13. Recouvrement du panneau
14. Tôle EVZ



Couvercle et caisson isolé 120 mm Valeur U=0.2

1. Caisson en bois bakéliné
2. Toit en béton
3. Pare-vapeur sur place
4. Fondation 30 mm sur place
5. Isolation sur place
6. Bitume sur place
7. Sable / gravier sur place
8. Cadre en fer cornière sur place
9. Isolation 120 mm
10. Joint de caoutchouc double
11. Recouvrement du panneau avec nez d'écoulement
12. Isolation 120 mm
13. Recouvrement du panneau
14. Tôle EVZ



Columbus Sortie sur toit plat 3.0 EFC

Formulaire de demande / de commande

Demande

Commande

Mesures standard

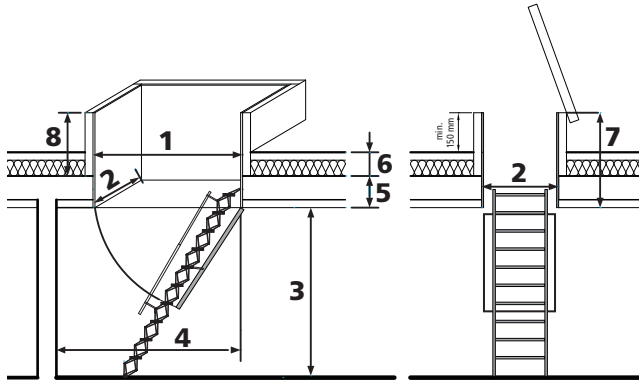
caisson hauteur min. 900 mm ou sur mesure

1300 x 800 mm

1400 x 800 mm

1500 x 750 mm

sur mesure



- 1 Longueur ouverture brute _____ mm
- 2 Largeur ouverture brute _____ mm
- 3 Hauteur vide d'étage (sol fini - sous plafond) _____ mm
- 4 Place disponible à l'arrière _____ mm
- 5 Épaisseur dalle en béton _____ mm
- 6 Isolation, sable, gravier _____ mm
- 7 Hauteur caisson min. 950 mm + min. 150 mm dépasser _____ mm
- 8 Hauteur d'isolation 7 - 5 - 30 mm de jeu _____ mm

Columbus Sortie sur toit plat 3.0 EFC

Nbre.

- Escalier alu à ciseaux prof. marche 140 mm
Charnières du couvercle de sortie en alignement montée
à gauche à droite

Accessoires EFC

- Moteurs 2 Pcs. ZA 155-BSY (ZA-1500-1-PLP)
- CPS-B1 A5 centrale incendie avec accu
- Touche d'évacuation fumée et chaleur
- Touche d'évacuation fumée et chaleur à clé
- Touche d'aération
- Touche d'aération à clé
- Détecteur de fumée
- Capteur de pluie et vent (seulement avec clé extérieure NUP)
- NUP clé extérieur
- Module de temps pour l'automatique aérer
(attention pendant la ventilation, la sortie ne peut pas être utilisée)

Accessoires

- Main-courante télescopique à gauche à droite
- Main-courante dans caisson à gauche à droite
- Balustade des 2 côtés en Inox
- Aide à l'entrée et à la sortie, pluggable, Set gauche et droite
- Couvercle supérieur et caisson isolé 40 mm Valeur U=0.5
- Couvercel supérieur et caisson isolé 80 mm Valeur U=0.3
- Couvercle supérieur et caisson isolé 120 mm Valeur U=0.2
- Que couvercle sup. isolé U=0.5, caisson sur place max. 60 mm
- Feuille de bitume
- Cadenas-Kaba couvercle inférieur
 avec Cylindre 5000 sans Cylindre
- Revêtement en Inox mat Uginox Cuivre
- Couvercle inf. en caillebotis thermolaqué selon RAL
 blanc 9016 gris 7023 supp. RAL No. _____
- Intérieur recouvert par:
 tôle EVZ (Standard) Fermacell (p.v.)

Demandeur / Client

Entreprise _____
Référence _____
Rue / No _____
CP / Ville _____
Téléphone _____
E-Mail _____
Fax _____

Émettre une facture le Client Destinataire

Date de commande _____

Observations:

Mail info@columbus.ch Fax 071 955 96 60



Objet

Commission _____

Adresse de livraison

Chef de chantier _____
Rue / No _____
CP / Ville _____
Phone pour Avis _____

Livraison par Camion enlèvement montage

Livraison franko adresse des livraison ci-dessus

Date de Livraison _____

Commandé par: _____

Ville / Dat _____

Signature _____