

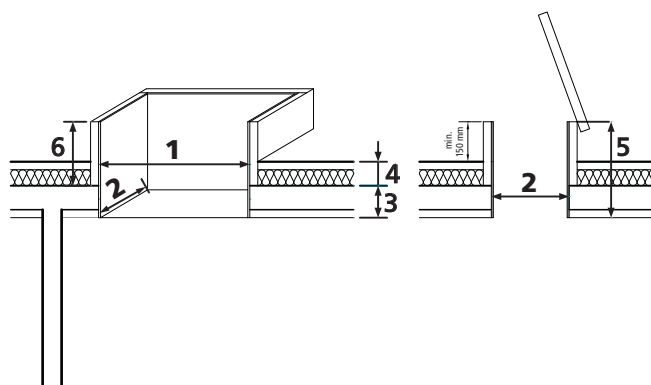


# Columbus sortie de terrasse Formulaire de demande / commande

Veillez enregistrer sur votre PC avant de remplir le formulaire **Anfrage**  **Bestellung**

Montage dans plafond en béton/bois  Montage sur plafond en béton/bois  Montage dans toit en pente

Le cas échéant, envoyez-nous les plans



1 Ouverture brute longueur	mm
2 Ouverture brute largeur	mm
3 Epaisseur de la dalle (béton, bois)	mm
4 Isolation, sable, gravier	mm
5 Hauteur caisson 3 + 4 + min. 150 mm dépasser	mm
6 Hauteur d'isolation 7 - 5 - 30 mm assemblage	mm

## Variantes d'installation

- A** Montage dans plafond en béton / bois
- B** Montage sur plafond en béton / bois

## Exécution

- Standard pour appartement
- Antifeu pour cage d'escalier  
(doit être construit, avec l'autorité locale de lutte contre l'incendie être clarifiées)
- apprêt blanc (apprêt)  
(autres couleurs sur demande)

## Zubehör

- Couvercle ferme isolé 80 mm Valeur U- 0.3
- Couvercle vitré VSG Valeur U- 0.5
- Stores extérieurs électriques
- Avec moteurs (le nombre requis est déterminé par nous)
- Moteurs montés cachés
- pour utilisation manuelle (attention dépend de la taille)
- paquet de sécurité
- Capteur de vent-pluie, paquet de sécurité obligatoire
- Support pour capteur de vent-pluie
  - 500 mm
  - 1100 mm
- Télécommande
- Revêtement couvercle en:  Inox  Uginox  Cuivre
- Balustrade de deux côtés
- Sortie avec porte
- L'escalier Columbus, différentes versions possibles, nous serons heureux de vous conseiller

## Donneur d'ordre / Client

Entreprise \_\_\_\_\_  
 Référence \_\_\_\_\_  
 Rue / No \_\_\_\_\_  
 CP / Ville \_\_\_\_\_  
 Téléphone \_\_\_\_\_  
 E-Mail \_\_\_\_\_  
 Fax \_\_\_\_\_

Émettre une facture le  Client  Destinataire

Date de commande \_\_\_\_\_

Observations:

\_\_\_\_\_  
 \_\_\_\_\_  
 \_\_\_\_\_  
 \_\_\_\_\_



## Objet

Commission \_\_\_\_\_

## Adresse de livraison

Chef de chantier \_\_\_\_\_  
 Rue / No \_\_\_\_\_  
 CP / Ville \_\_\_\_\_  
 Phone pour Avis \_\_\_\_\_

Livraison  par Camion  enlèvement montage

Livraison franko adresse des livraison ci-dessus

Date de Livraison \_\_\_\_\_

Commandé par: \_\_\_\_\_

\_\_\_\_\_  
 \_\_\_\_\_

Ville / Dat \_\_\_\_\_

Signature \_\_\_\_\_