



Columbus Terrassenausstieg



Genießen Sie den Blick über die Dächer. Der Columbus Terrassenausstieg ermöglicht den komfortablen Zugang zu Ihrem Flach- oder Steildach. Der Terrassenausstieg kann mit jeder fix montierten Treppe kombiniert werden. Auf Wunsch wird der Deckel mit VSG Glas verglast, in diesem Fall ist eine Aussenbeschattung sinnvoll. Auf Grund des recht hohen Gewichts des Deckels, bieten wir den Terrassenausstieg auch motorisiert an. Die Grundkonstruktion des Deckel und des Futter, werden durch uns, 80 mm isoliert. Das isolierte Futter erleichtert zugleich die Montage. Ein zusätzliches Plus, ist die durch uns angebrachte Bitumschürze, somit ist auch der Anschluss an die Dampfbremse kein Problem. Deckelabdeckung nach Wahl: Chromstahl matt, Uginox oder Kupfer. Der Ausstieg wird als Fertigbauelement geliefert oder durch die Firma Columbus Treppen AG montiert. Der Dachanschluss erfolgt bauseits durch die Fachfirma vor Ort.



Columbus Terrassenausstieg Ausführungsbeispiele



Dunkeldeckel mit Gasdruckfedern, zur manuellen Bedienung



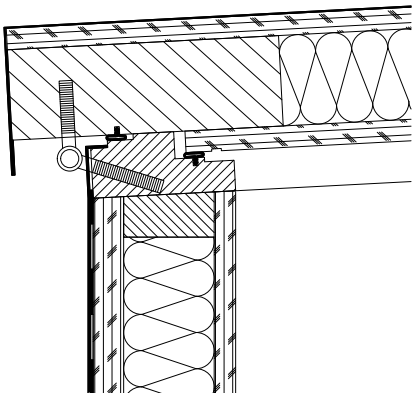
Deckel verglast oder als Dunkeldeckel mit Motoren



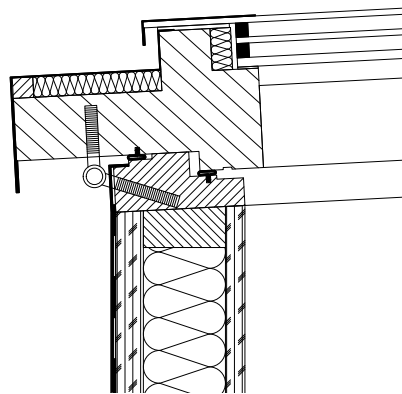
Motoren verdeckt montiert (Austritt seitlich)



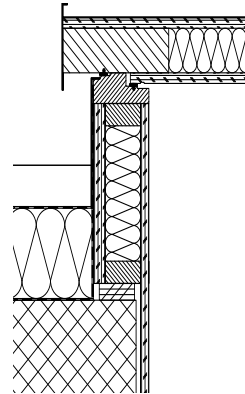
Deckel 2-teilig Ausstiegsdeckel motorisiert, Austritt mit Tür



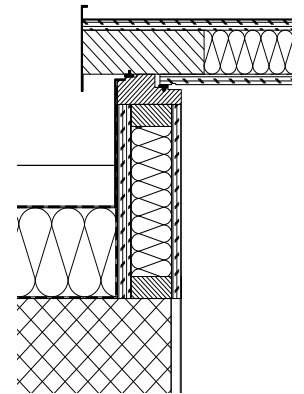
Aufbau Dunkeldeckel



Aufbau Deckel mit Glas



Einbau in
Beton-/ Holzdecke



Einbau auf
Beton-/Holzdecke



Columbus Terrassenausstieg Zubehör



Aussenmarkise elektrisch bei verglastem Deckel



Wind-Regensensor,
Sicherheitspaket
zwingend



Halterung für
Wind-Regensensor
Höhe 500 oder 1100 mm



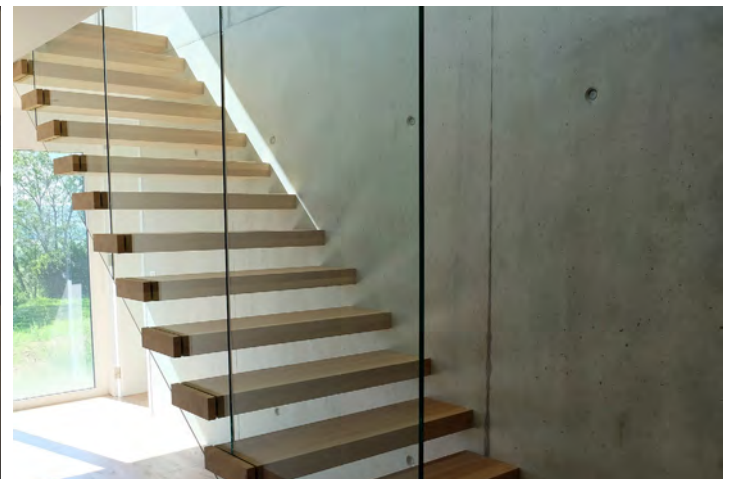
Handfernsteuerung bei motorisierter Ausführung
AUF/ZU in Totmannschaltung



Sicherheitspaket mit Sicherheitsdruckleiste innen und
ausser



Columbus Treppen, in verschiedenen Ausführungen
möglich. Wir beraten Sie gerne.



Columbus Treppen, in verschiedenen Ausführungen
möglich. Wir beraten Sie gerne.

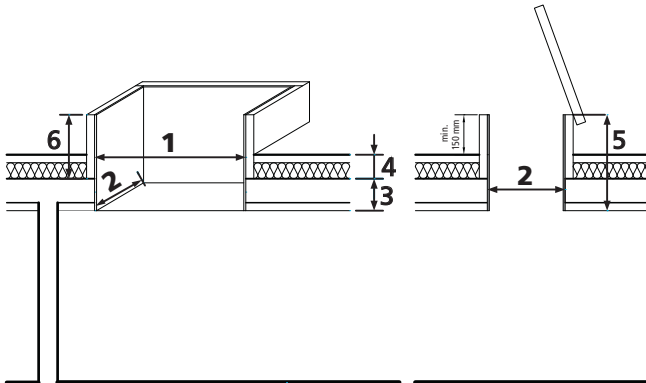


Columbus Terrassenausstieg Anfrage-/ Bestellformular

Anfrage Bestellung

Montage auf Beton-/Holzdecke Montage in Beton-/ Holzdecke Montage in Steildach

Falls vorhanden, senden Sie uns Ihre Pläne



1	Rohe Öffnungslänge	mm
2	Rohe Öffnungsbreite	mm
3	Deckenstärke (Beton, Holz)	mm
4	Dämm-, Isolation-, Nutzschicht	mm
5	Futterhöhe 3 + 4 + min. 150 mm Freistand	mm
6	Isolationshöhe 5 - 3 - 30 mm Schiftung	mm

Einbau-Variante:

- A in Beton-/ Holzdecke
- B aufgesetzt auf Beton-/ Holzdecke

Ausführung

- Standard für Wohnung oder EFH
- Feuerhemmend für Treppenhaus MFH
(muss bauseits, mit der örtlichen Brandschutzbehörde abgeklärt werden)
- weiss grundiert (Grundierfolie)
andere Farben auf Anfrage

Zubehör

- mit Dunkeldeckel isoliert U-Wert 0.3
- mit Isolierverglasung VSG U-Wert 0.5
- Aussenmarkise
- mit Motoren (die benötigte Anzahl, wird durch uns bestimmt)
- Motoren verdeckt montiert
- zur manuellen Bedienung (Achtung Grössenabhängig)
- Sicherheitspaket
- Wind-Regensensor (nur mit Sicherheitspaket)
- Halterung zu Wind-Regensensor
 - 500 mm
 - 1100 mm
- Handfernsteuerung
- Deckelabdeckung in: Chromstahl matt Uginox Kupfer
- Schutzgeländer 2-seitig Chromstahl mit Staketten
- Austritt mit Tür
- Treppe (verschiedene Ausführungen möglich, wir beraten Sie gerne)

Auftraggeber / Besteller

Firma _____

Bezugsperson _____

Strasse / Nr. _____

PLZ / Ort _____

Telefon _____

E-Mail für AB _____

Fax für AB _____

Rechnung ausstellen auf Auftraggeber Empfänger

Bestell-Datum _____

Bemerkungen _____

Mail info@columbus.ch Fax 071 955 96 60

9245 Oberbüren – columbus.ch
Swiss made – T 071 955 96 00



Objekt

Kommission _____

Lieferadresse

Bauleiter _____

Strasse / Nr. _____

PLZ / Ort _____

Telefon für Avis _____

Lieferart per Camion Abholung mit Montage

Lieferung franko oben stehende Lieferadresse

Liefertermin _____

Bestellt durch: _____

Ort / Datum _____

Unterschrift _____

COLUMBUS TREPPEN