



Columbus Flachdachausstieg NRW

Anfrage-/ Bestellformular

Anfrage

Bestellung

Standardgrößen

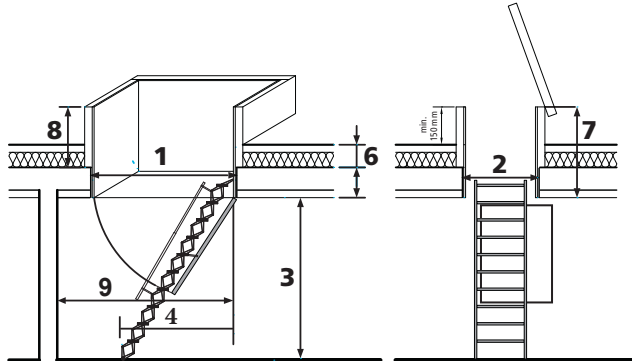
rohe Deckenaussparung
Norm Futterhöhe min. 950 mm
oder nach Mass

1300 x 800 mm

1400 x 800 mm

1500 x 750 mm

nach Mass



1	Rohe Öffnungslänge	mm
2	Rohe Öffnungsbreite	mm
3	Lichte Raumhöhe (OKB - UKD)	mm
5	Deckenstärke (UK fertig - OK roh)	mm
6	Dämm-, Isolations-, Nutzschicht	mm
7	Futterhöhe min. 950 mm min. 150 mm Freistand	mm
8	Isolationshöhe 7 - 5 - 30 mm Schiftung	mm
9	Grund verfügbar bis Hindernis	mm

Columbus Flachdachausstieg NRW

Anz.

- Standard Scherentreppe Stufentiefe 140 mm
 Ausführung Sicuro B
 Bandseite oberer Deckel in Aufstiegsrichtung
 links rechts

Zubehör NRWA

- Motoren ZA 1500-1-ACB-M1-R
 CPS-B 5A Steuerung im Gehäuse mit Akku
 Rauchabzugtaster
Optional
 Rauchabzugs-Schlüsseltaster
 Lüfertaster
 Lüftungs-Schlüsseltaster
 Rauchmelder
 Wind-Regensensor (nur mit NUP Aussen-Schlüsseltaster)
 Nass Aussen-Schlüsseltaster
 Zeitmodul zum automatischen Lüften (Achtung während Lüftung, kann der Ausstieg nicht genutzt werden)

Zubehör

- Teleskophandlauf zu Scherentreppe links rechts
 Futterhandlauf links rechts
 2-seitiges Schutzgeländer Chromstahl
 Ein-Ausstiegshilfe steckbar Chromstahl Set links und rechts
 oberer Deckel und Futter isoliert 80 mm U-Wert 0.3
 oberer Deckel und Futter isoliert 40 mm U-Wert 0.5
 oberer Deckel und Futter isoliert 120 mm U-Wert 0.2
 Bitumenschürze als Anschluss an Dampfbremse
 Kaba-Schloss unterer Deckel:
 mit Zylinder 5000 ohne Zylinder
 Deckelabdeckung in: Chromstahl matt Uginox Kupfer
 unterer Deckel Gitterrost pulverbeschichtet nach RAL
 weiss 9016 grau 7023 Zuschlag RAL Nr. _____
 Lochblech (Mehrpreis) Lamellen (Mehrpreis)
 Innenseite beplankt mit:
 EVZ Blech (Standard) CNS Blech (Mehrpreis)

Auftraggeber / Besteller

Firma _____
 Bezugsperson _____
 Strasse / Nr. _____
 PLZ / Ort _____
 Telefon _____
 E-Mail für AB _____
 Fax für AB _____
 Rechnung ausstellen auf Auftraggeber Empfänger

Bestell-Datum _____

Bemerkungen

Mail info@columbus.ch



Objekt

Kommission _____

Lieferadresse

Bauleiter _____
 Strasse / Nr. _____
 PLZ / Ort _____
 Telefon für Avis _____

Lieferart per Camion Abholung mit Montage

Lieferung franko oben stehende Lieferadresse

Liefertermin _____

Bestellt durch: _____

Ort / Datum _____

Unterschrift _____