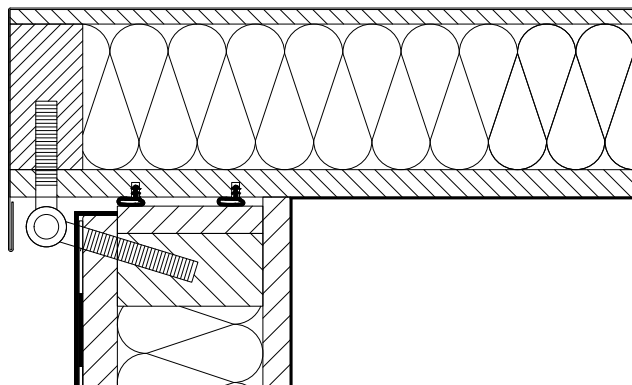
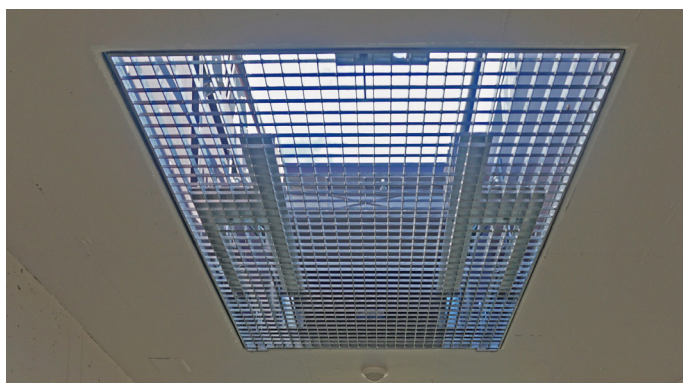




Columbus Flachdachausstieg NRW

SL 1000
T (-5)
B300

geprüft IBS Linz Bericht Nr. 324120306-1
geprüft IBS Linz Bericht Nr. 324120306-1
geprüft IBS Linz Bericht Nr. 324120306-2



oberer Deckel und Futter 80 mm isoliert

Der Columbus Flachdachausstieg NRW ermöglicht den Servicezugang zu Ihrem Flachdach und erfüllt zugleich die Funktion Rauch-Wärme-Abzug, kurz RWA. Der Flachdachausstieg NRW besteht durch seine einfache Handhabung, der motorisierte Deckel oben und der ausgefederte Deckel unten, machen eine Bedienung ohne grossen Kraftaufwand möglich. Der nach Mass gefertigte Ausstieg ist mit Scherentreppe Stufentiefe 140 mm lieferbar. Damit bei Rauchentwicklung verhindert wird, dass der untere Deckel in den Fluchtweg hängt, wird dieser als Standard mit Gitterrost ausgeführt. Der obere Deckel und das Futter werden durch uns, 80 mm isoliert, die Innenseite mit EVZ Blech Fermacell verkleidet. Ein einfaches montieren garantiert das bereits isoliert Futter. Ein zusätzliches Plus, gegen Mehrpreis, ist die durch uns angebrachte Bitumenschürze, somit ist auch der Anschluss an die Dampfbremse kein Problem. Deckelabdeckung nach Wahl: Chromstahl matt, Uginox oder Kupfer. Der Ausstieg wird als Fertigbauelement geliefert oder durch die Firma Columbus Treppen AG montiert. Der Dachanschluss erfolgt durch die Fachfirma vor Ort. Eine RWA Anlage muss durch den Lieferanten der Steuerung in Betrieb genommen werden (inkl. Abnahmeprotokoll).

9245 Oberbüren – columbus.ch
Swiss made – T 071 955 96 00

COLUMBUS TREPPEN

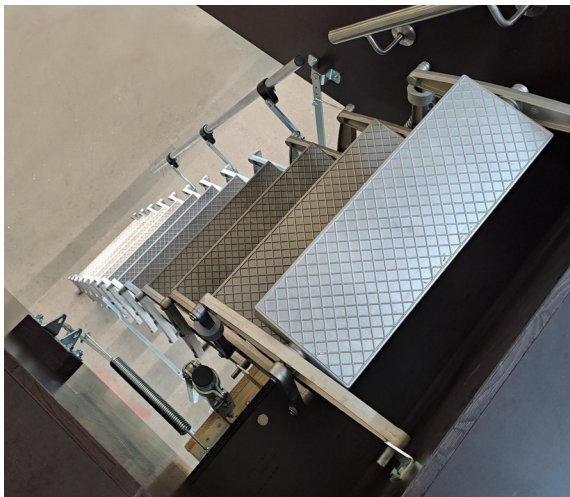
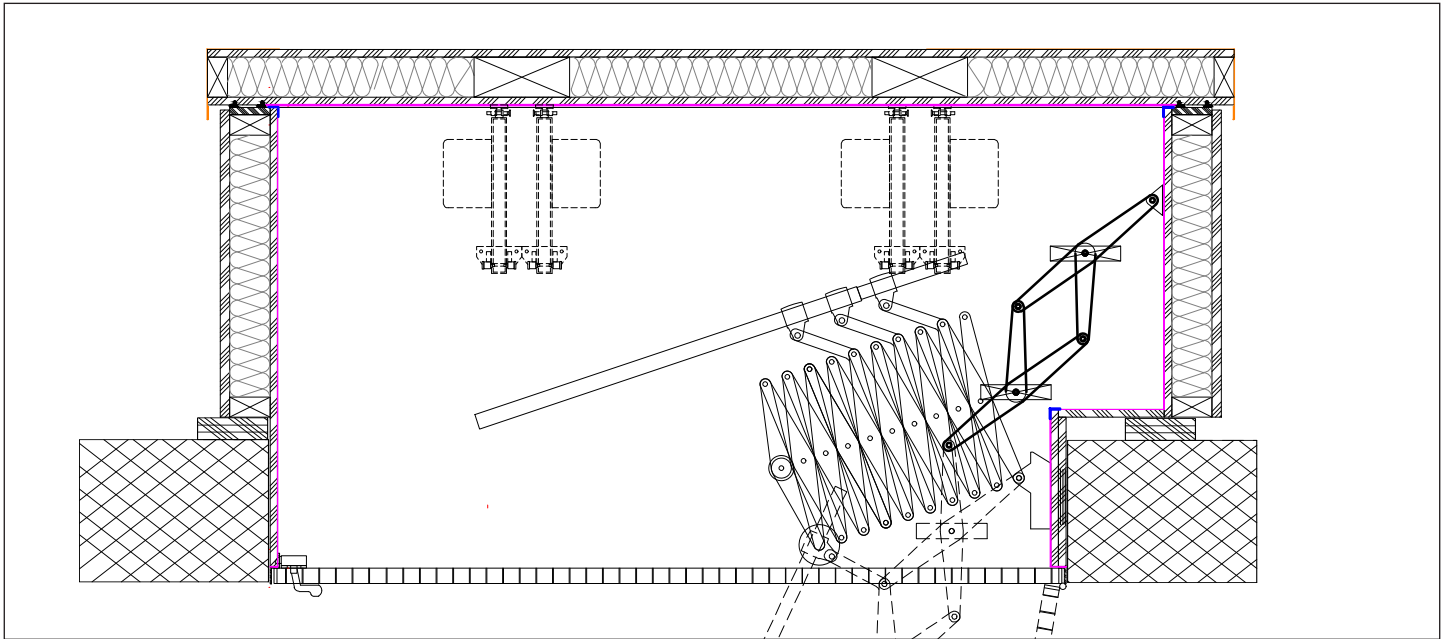


Columbus Flachdachausstieg NRW

SL 1000 geprüft IBS Linz Bericht Nr. 324120306-1
T (-5) geprüft IBS Linz Bericht Nr. 324120306-1
B300 geprüft IBS Linz Bericht Nr. 324120306-2

Variante Sicuro B NRW

max. Grösse rohe Deckenaussparung 1600 x 1100 mm Betondicke bei Austritt max. 300 mm



Der Columbus Flachdachausstieg 3.0 Sicuro B NRW ermöglicht dank den fortlaufenden Tritten im Futter, den bequemen und sicheren Servicezugang zu Ihrem Flachdach mit technischen Aufbauten, z.B. Photovoltaik Module. Der Flachdachausstieg 3.0 Sicuro B NRW besteht durch seine einfache Handhabung, der ausgefederten untere Deckel, macht eine Bedienung ohne grossen Kraftaufwand möglich. Der nach Mass gefertigte Ausstieg ist mit Scherentreppe Stufentiefe 140 mm bis Stufenbreite 350 mm oder 160 mm ab Stufenbreite 430 - 480 mm lieferbar. Ausführung generell mit Treppen- und Futterhandlauf. Der obere Deckel und das Futter werden durch uns isoliert PIR alukaschiert 80 mm. Ein zusätzliches Plus, gegen Mehrpreis, ist die durch uns angebrachte Bitumenschürze, somit ist auch der Dachanschluss kein Problem. Deckelabdeckung nach Wahl: Chromstahl matt, Uginox oder Kupfer. Der Ausstieg wird als Fertigbauelement geliefert oder durch die Firma Columbus Treppen AG montiert. Der Dachanschluss erfolgt bauseits durch die Fachfirma vor Ort.



Institut für Brandschutztechnik
und Sicherheitsforschung

Prüfbericht

Prüfung zur Funktion für das Öffnen unter Last und niedriger Temperatur eines natürlichen Rauch- und Wärmeabzugsgerätes (Flachdachausstieg)
Probekörper Type: „NRWG Sicuro B“

Auftraggeber	Columbus Treppen AG Industrie Haslen 12 9245 Oberbüren, Schweiz
Prüfgrundlagen	EN 12101-2:2003
Prüfdatum	17.12.2024
Prüfergebnisse	Anforderungen gemäß EN 12101: 2, Anhang D und Anhang E, erfüllt
Kurzbeurteilung	SL 1000 (100 kg/m ²)
Kurzbeurteilung	T (-5)
Bearbeiter	Michael Landl

Bericht Nr.: 324120306-1

Berichtsdatum: 27.01.2025

LanM / HofM

Dieser Prüfbericht enthält:
9 Textseiten und 35 Anlagen (siehe Seite 2)

*Die Ergebnisse des Prüfberichtes beziehen sich nur auf den geprüften
Gegenstand wie erhalten.*



IBS – Institut für Brandschutztechnik und Sicherheitsforschung Gesellschaft m.b.H.
Akkreditierte Prüf-, Inspektions- und Zertifizierungsstelle
Petzoldstraße 45 / 4020 Linz / Austria

T +43 732 7617-250 / F +43 732 7617-119 / office@ibs-austria.at / www.ibs-austria.at
Firmenbuchnummer 89116d / Landesgericht Linz / UID-Nr. ATU23289705



Institut für Brandschutztechnik
und Sicherheitsforschung

Prüfbericht

Wärmebeständigkeit eines natürlichen Rauch- und Wärmeabzugsgerätes
(Flachdachausstieg)
in einer besonderen Tragkonstruktion
Probekörper Type: „NRWG Sicuro B“

Auftraggeber	Columbus Treppen AG Industrie Haslen 12 9245 Oberbüren, Schweiz
Prüfgrundlagen	EN 1363-1:2020 EN 12101-2:2003
Prüfdatum	18.12.2024
Beflammte Seite	Raumseite (Unterseite)
Prüfdauer	31 Minuten und 24 Sekunden
Prüfergebnisse	Anforderungen gemäß EN 12101, Teil 2 Anhang G, erfüllt
Kurzbeurteilung	B 300/30
Bearbeiter	Michael Landl

Bericht Nr.: 324120306-2

Berichtsdatum: 27.01.2025

LanM / HofM

Dieser Prüfbericht enthält:
11 Textseiten und 35 Anlagen (siehe Seite 2)

*Die Ergebnisse des Prüfberichtes beziehen sich nur auf den geprüften
Gegenstand wie erhalten.*



IBS – Institut für Brandschutztechnik und Sicherheitsforschung Gesellschaft m.b.H.
Akkreditierte Prüf-, Inspektions- und Zertifizierungsstelle
Petzoldstraße 45 / 4020 Linz / Austria

T +43 732 7617-250 / F +43 732 7617-119 / office@ibs-austria.at / www.ibs-austria.at
Firmenbuchnummer 89116d / Landesgericht Linz / UID-Nr. ATU23289705



Columbus Flachdachausstieg NRW

SL 1000 geprüft IBS Linz Bericht Nr. 324120306-1
T (-5) geprüft IBS Linz Bericht Nr. 324120306-1
B300 geprüft IBS Linz Bericht Nr. 324120306-2

Ein massiver Dunkeldeckel mit Isolation lässt sich nicht weiter als 80° öffnen. Daher muss die Verwendung des Dachausstiegs mit RWA Funktion, Öffnungswinkel oberer Deckel 76° - 80°, bauseits, durch den Planer, bei der örtlichen Behörde bewilligt werden (VKF/ Brandschutzbehörde).

Berechnung geometrisch freie Fläche in Abhängigkeit von Öffnungswinkel des NRW (gemäss EN 12101-2 2003). Bei Öffnungswinkel +60° = Länge x Breite im Licht Einbauelement.

Minimal geforderte Fläche = 0.5 m²

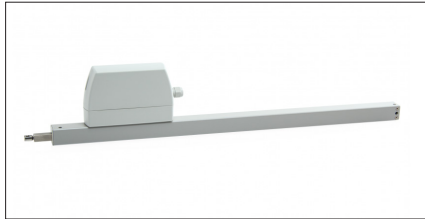
Technische Daten nach Vorgabe EN 12101-2 2017:

RE 1000 Motoren geprüft 20'000 Doppelhübe mit Nennlast
 B 300/30 geprüft (30 min / 300°C)
 SL 1000 Schneelast 100kg/m²
 T (-5) Innentemperatur -5°C

Motoren ZA 1500-1-ACB-M1-R

Druckkraft	1500N	Laufgeschwindigkeit AUF	7.1 mm/s
Zugkraft	1000N	Laufgeschwindigkeit AUF-RWA	8 mm/s
Nennverriegelung	1100N	Laufgeschwindigkeit ZU	7.1 mm/s

Zubehör NRW



Motor ZA 1500-1-ACB-M1-R



Steuerung CPS-B 5A mit Akku

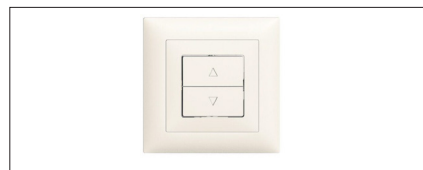


Rauchabzugtaster

Optional NRW



Rauchabzugs-Schlüsseltaster



Lüftertaster



Lüftungs-Schlüsseltaster



Rauchmelder



Wind-Regensensor (nur mit NUP Aussen-Schlüsseltaster)



NUP Aussen-Schlüsseltaster



Zeitmodul zum automatischen Lüften (Achtung während Lüftung, kann der Ausstieg nicht genutzt werden)



Columbus Flachdachausstieg NRW

SL 1000
T (-5)
B300

geprüft IBS Linz Bericht Nr. 324120306-1
geprüft IBS Linz Bericht Nr. 324120306-1
geprüft IBS Linz Bericht Nr. 324120306-2

Zubehör

Schutzgeländer 2-seitig Chromstahl mit Staketen



Ein-Ausstiegshilfe steckbar Set links und rechts



Futterhandlauf



Bitumenschürze

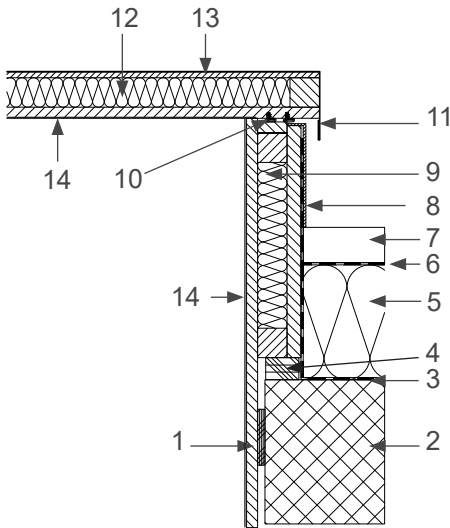


Kaba-Schloss am unteren
Deckel mit / ohne 5000 Zylinder



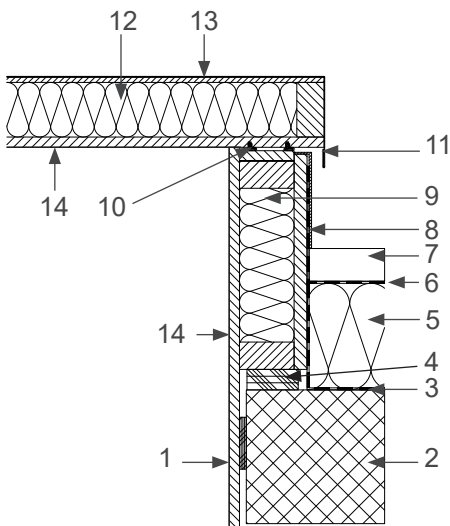


Columbus Flachdachausstieg NRW Isolation



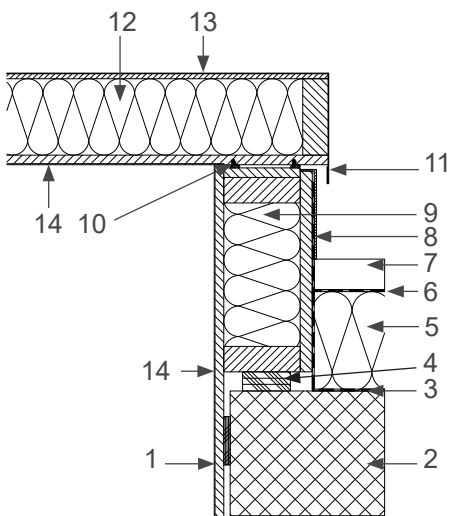
Deckel und Futter 40 mm isoliert U-Wert 0.5

1. Bakelisiertes Holzfutter
2. Betondecke bauseits
3. Dampfbremse bauseits
4. Unterschiftung 30 mm bauseits
5. Isolation bauseits
6. Bitumen bauseits
7. Schutzschicht bauseits
8. Winkelblech bauseits
9. PIR alukaschiert 40 mm
10. Doppelte Lippendichtung
11. Deckelabdeckung mit Tropfnase
12. PIR alukaschiert 40 mm
13. Deckelabdeckung
14. EVZ Blech



Deckel und Futter 80 mm isoliert U-Wert 0.3

1. Bakelisiertes Holzfutter
2. Betondecke bauseits
3. Dampfbremse bauseits
4. Unterschiftung 30 mm bauseits
5. Isolation bauseits
6. Bitumen bauseits
7. Schutzschicht bauseits
8. Winkelblech bauseits
9. PIR alukaschiert 80 mm
10. Doppelte Lippendichtung
11. Deckelabdeckung mit Tropfnase
12. PIR alukaschiert 80 mm
13. Deckelabdeckung
14. EVZ Blech



Deckel und Futter 120 mm isoliert U-Wert 0.2

1. Bakelisiertes Holzfutter
2. Betondecke bauseits
3. Dampfbremse bauseits
4. Unterschiftung 30 mm bauseits
5. Isolation bauseits
6. Bitumen bauseits
7. Schutzschicht bauseits
8. Winkelblech bauseits
9. PIR alukaschiert 120 mm
10. Doppelte Lippendichtung
11. Deckelabdeckung mit Tropfnase
12. PIR alukaschiert 120 mm
13. Deckelabdeckung
14. EVZ Blech



Columbus Flachdachausstieg NRW

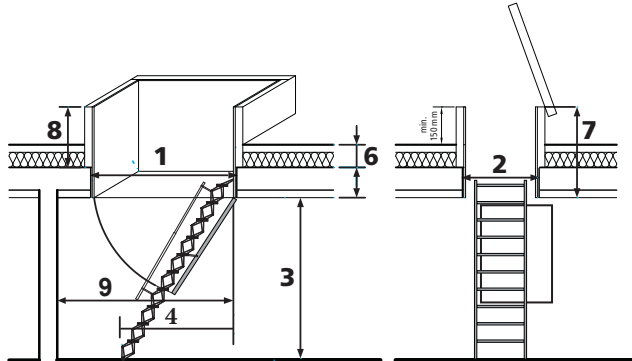
Anfrage-/ Bestellformular

Anfrage Bestellung

Standardgrößen

rohe Deckenaussparung
Norm Futterhöhe min. 950 mm
oder nach Mass

1300 x 800 mm **1400 x 800 mm** 1500 x 750 mm nach Mass



1	Rohe Öffnungslänge	mm
2	Rohe Öffnungsbreite	mm
3	Lichte Raumhöhe (OKB - UKD)	mm
5	Deckenstärke (UK fertig - OK roh)	mm
6	Dämm-, Isolations-, Nutzschicht	mm
7	Futterhöhe min. 950 mm min. 150 mm Freistand	mm
8	Isolationshöhe 7 - 5 - 30 mm Schiftung	mm
9	Grund verfügbar bis Hindernis	mm

Columbus Flachdachausstieg NRW

Anz.

- Standard Scherentreppe Stufentiefe 140 mm
 Ausführung Sicuro B
 Bandseite oberer Deckel in Aufstiegsrichtung
 links rechts

Zubehör NRWA

- Motoren ZA 1500-1-ACB-M1-R
 CPS-B 5A Steuerung im Gehäuse mit Akku
 Rauchabzugtaster
Optional
 Rauchabzugs-Schlüsseltaster
 Lüfertaster
 Lüftungs-Schlüsseltaster
 Rauchmelder
 Wind-Regensensor (nur mit NUP Aussen-Schlüsseltaster)
 Nass Aussen-Schlüsseltaster
 Zeitmodul zum automatischen Lüften (Achtung während Lüftung, kann der Ausstieg nicht genutzt werden)

Zubehör

- Teleskophandlauf zu Scherentreppe links rechts
 Futterhandlauf links rechts
 2-seitiges Schutzgeländer Chromstahl
 Ein-Ausstiegshilfe steckbar Chromstahl Set links und rechts
 oberer Deckel und Futter isoliert 80 mm U-Wert 0.3
 oberer Deckel und Futter isoliert 40 mm U-Wert 0.5
 oberer Deckel und Futter isoliert 120 mm U-Wert 0.2
 Bitumenschürze als Anschluss an Dampfbremse
 Kaba-Schloss unterer Deckel:
 mit Zylinder 5000 ohne Zylinder
 Deckelabdeckung in: Chromstahl matt Uginox Kupfer
 unterer Deckel Gitterrost pulverbeschichtet nach RAL
 weiss 9016 grau 7023 Zuschlag RAL Nr. _____
 Lochblech (Mehrpreis) Lamellen (Mehrpreis)
 Innenseite beplankt mit:
 EVZ Blech (Standard) CNS Blech (Mehrpreis)

Auftraggeber / Besteller

Firma _____
 Bezugsperson _____
 Strasse / Nr. _____
 PLZ / Ort _____
 Telefon _____
 E-Mail für AB _____
 Fax für AB _____
 Rechnung ausstellen auf Auftraggeber Empfänger

Bestell-Datum _____

Bemerkungen

Mail info@columbus.ch



Objekt

Kommission _____

Lieferadresse

Bauleiter _____
 Strasse / Nr. _____
 PLZ / Ort _____
 Telefon für Avis _____

Lieferart per Camion Abholung mit Montage

Lieferung franko oben stehende Lieferadresse

Liefertermin _____

Bestellt durch: _____

Ort / Datum _____

Unterschrift _____