



Columbus Dachluke 3.0 NRW

SL 1000	geprüft IBS Linz Bericht Nr. 324120306-1
T (-5)	geprüft IBS Linz Bericht Nr. 324120306-1
B300	geprüft IBS Linz Bericht Nr. 324120306-2

Die Columbus Dachluke 3.0 NRW erfüllt die Funktion Rauch-Wärme-Abzug kurz RWA. Der Deckel wird durch uns motorisiert, die Anzahl Motoren, sowie die Motorentypen ergeben sich durch die Grösse Länge x Breite i.L. des Einbauelements. Gemäss VKF Brandschutznorm muss ein freier geometrischer Rauchgasquerschnitt von min. 0.5m² gewährleistet werden. Je nach baulicher Situation, kann sich der benötigte Querschnitt ändern, nehmen Sie zur Abklärung mit Ihrem Brandschutzexperten Kontakt auf. Der Deckel und das Futter werden durch uns isoliert 40/80- oder 120 mm, das bereits isolierte Futter ermöglicht ein einfaches montieren. Ein zusätzliches Plus, ist die durch uns angebrachte Bitumenschürze (gegen Mehrpreis), somit ist auch der Dachanschluss kein Problem. Die Dachluke 3.0 NRW darf nicht als Ausstieg genutzt werden. Deckelabdeckung nach Wahl in Chromstahl matt, Uginox oder Kupfer. Die Dachluke wird als Fertigbauelement geliefert oder durch die Firma Columbus montiert. Der NRW muss durch den Lieferanten der Steuerung in Betrieb genommen werden (inkl. Abnahmeprotokoll). Da sich ein Dunkeldeckel mit Isolation nicht mit einem Öffnungswinkel von + 80° öffnen lässt, muss die Verwendung des Dachausstiegs mit NRWA Funktion, Öffnungswinkel oberer Deckel 76° - 80°, durch den Planer bei der örtlichen Behörde bewilligt werden (VKF/ Brandschutzbehörde).

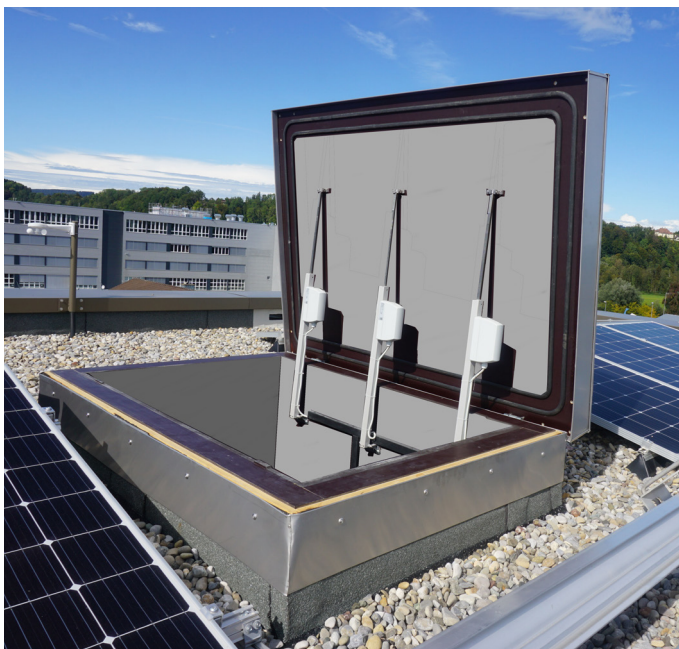
Berechnung Geometrische freie Fläche in Abhängigkeit von Öffnungswinkel des NRW (gemäss EN 12101-2 2017). Bei Öffnungswinkel +60° = Länge x Breite im Licht Einbauelement.

Technische Daten nach Vorgabe EN 12101-2 2017:

RE 1000	Motoren geprüft 20'000 Doppelhübe mit Nennlast
B 300/30	geprüft (30 min / 300°C)
SL 1000	Schneelast 100kg/m ²)
T (-5)	Innentemperatur -5°C

Motoren ZA 1500-1-ACB-M1-R

Druckkraft	1500N	Laufgeschwindigkeit AUF	7.1 mm/s
Zugkraft	1000N	Laufgeschwindigkeit AUF-RWA	8 mm/s
Nennverriegelung	1100N	Laufgeschwindigkeit ZU	7.1 mm/s



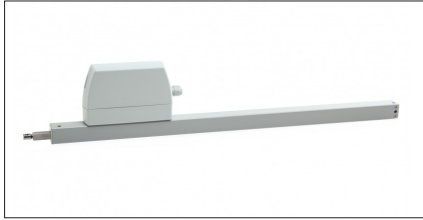


Columbus Dachluke 3.0 NRW

SL 1000
T (-5)
B300

geprüft IBS Linz Bericht Nr. 324120306-1
geprüft IBS Linz Bericht Nr. 324120306-1
geprüft IBS Linz Bericht Nr. 324120306-2

Zubehör NRW



Motor ZA 1500-1-ACB-M1-R



Steuerung CPS-B 5A mit Akku

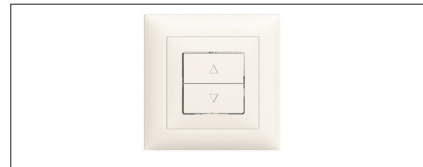


Rauchabzugstaster

Optional NRW



Rauchabzugs-Schlüsseltaster



Lüftertaster



Lüftungs-Schlüsseltaster



Rauchmelder



Wind-Regensensor (nur mit NUP Aussen-Schlüsseltaster)

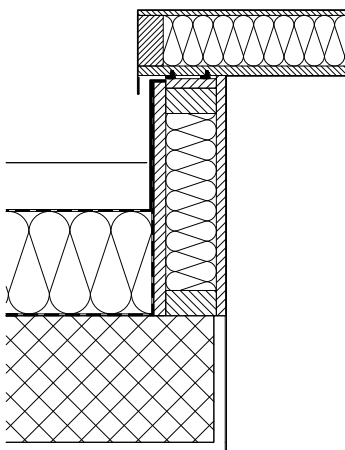


NUP Aussen-Schlüsseltaster

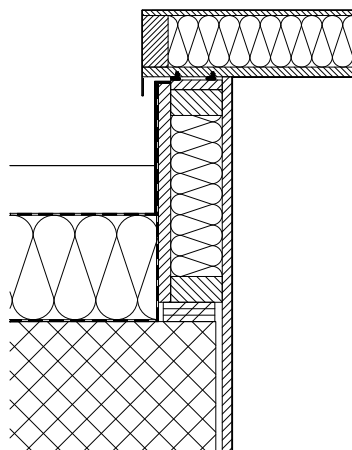


Zeitmodul zum automatischen Lüften (Achtung während Lüftung, kann der Ausstieg nicht genutzt werden)

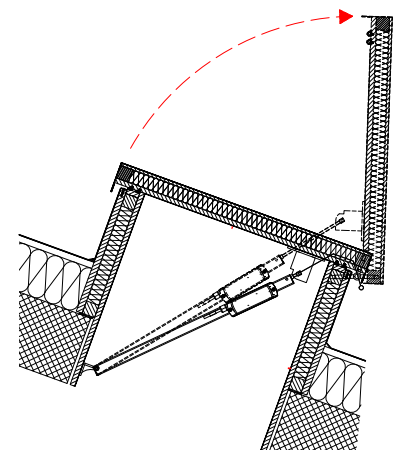
Einbauvarianten



auf Betondach



in Betondach



in Steildach



Prüfbericht

Prüfung zur Funktion für das Öffnen unter Last und niedriger Temperatur eines natürlichen Rauch- und Wärmeabzugsgerätes (Flachdachausstieg)
Probekörper Type: „NRWG Sicuro B“

Auftraggeber	Columbus Treppen AG Industrie Haslen 12 9245 Oberbüren, Schweiz
Prüfgrundlagen	EN 12101-2:2003
Prüfdatum	17.12.2024
Prüfergebnisse	Anforderungen gemäß EN 12101: 2, Anhang D und Anhang E, erfüllt
Kurzbeurteilung	SL 1000 (100 kg/m ²)
Kurzbeurteilung	T (-5)
Bearbeiter	Michael Landl

Bericht Nr.: 324120306-1

Berichtsdatum: 27.01.2025

LanM / HofM

Dieser Prüfbericht enthält:
9 Textseiten und 35 Anlagen (siehe Seite 2)

*Die Ergebnisse des Prüfberichtes beziehen sich nur auf den geprüften
Gegenstand wie erhalten.*





Prüfbericht

Wärmebeständigkeit eines natürlichen Rauch- und Wärmeabzugsgerätes
(Flachdachausstieg)
in einer besonderen Tragkonstruktion
Probekörper Type: „NRWG Sicuro B“

Auftraggeber	Columbus Treppen AG Industrie Haslen 12 9245 Oberbüren, Schweiz
Prüfgrundlagen	EN 1363-1:2020 EN 12101-2:2003
Prüfdatum	18.12.2024
Beflammte Seite	Raumseite (Unterseite)
Prüfdauer	31 Minuten und 24 Sekunden
Prüfergebnisse	Anforderungen gemäß EN 12101, Teil 2 Anhang G, erfüllt
Kurzbeurteilung	B 300/30
Bearbeiter	Michael Landl

Bericht Nr.: 324120306-2

Berichtsdatum: 27.01.2025

LanM / HofM

Dieser Prüfbericht enthält:
11 Textseiten und 35 Anlagen (siehe Seite 2)

*Die Ergebnisse des Prüfberichtes beziehen sich nur auf den geprüften
Gegenstand wie erhalten.*

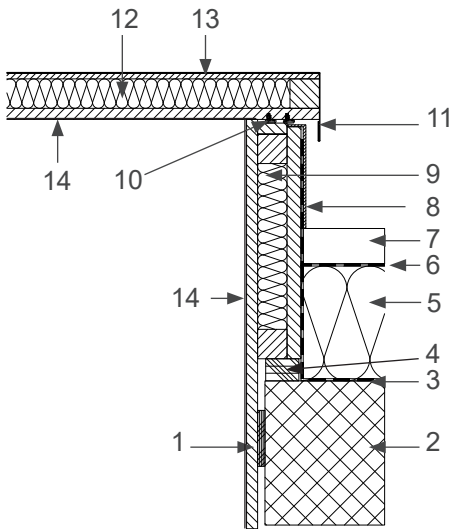




Columbus Dachluke 3.0 NRW

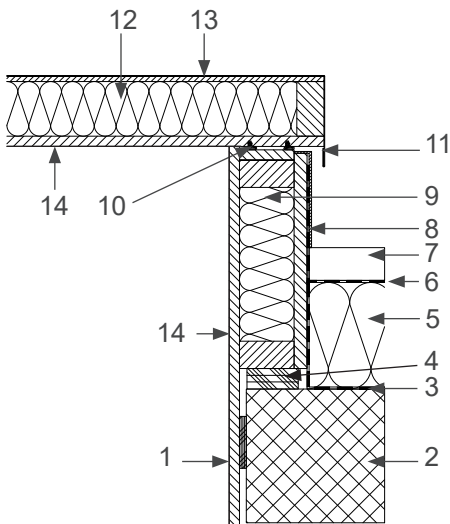
SL 1000
T (-5)
B300

geprüft IBS Linz Bericht Nr. 324120306-1
geprüft IBS Linz Bericht Nr. 324120306-1
geprüft IBS Linz Bericht Nr. 324120306-2



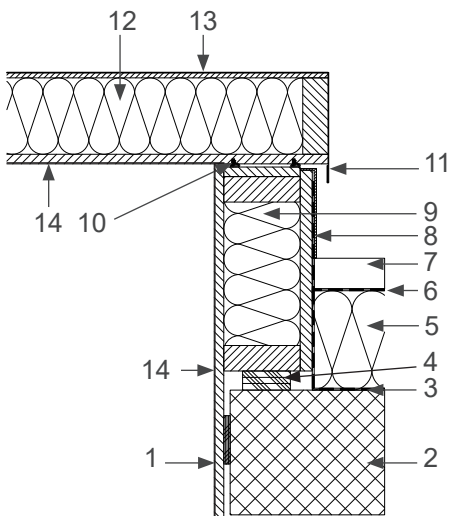
Deckel und Futter 40 mm isoliert U-Wert 0.5

1. Bakelisiertes Holzfutter
2. Betondecke bauseits
3. Dampfbremse bauseits
4. Unterschiftung 30 mm bauseits
5. Isolation bauseits
6. Bitumen bauseits
7. Schutzschicht bauseits
8. Winkelblech bauseits
9. PIR alukaschiert 40 mm
10. Doppelte Lippendichtung
11. Deckelabdeckung mit Tropfnase
12. PIR alukaschiert 40 mm
13. Deckelabdeckung
14. EVZ Blech



Deckel und Futter 80 mm isoliert U-Wert 0.3

1. Bakelisiertes Holzfutter
2. Betondecke bauseits
3. Dampfbremse bauseits
4. Unterschiftung 30 mm bauseits
5. Isolation bauseits
6. Bitumen bauseits
7. Schutzschicht bauseits
8. Winkelblech bauseits
9. PIR alukaschiert 80 mm
10. Doppelte Lippendichtung
11. Deckelabdeckung mit Tropfnase
12. PIR alukaschiert 80 mm
13. Deckelabdeckung
14. EVZ Blech



Deckel und Futter 120 mm isoliert U-Wert 0.2

1. Bakelisiertes Holzfutter
2. Betondecke bauseits
3. Dampfbremse bauseits
4. Unterschiftung 30 mm bauseits
5. Isolation bauseits
6. Bitumen bauseits
7. Schutzschicht bauseits
8. Winkelblech bauseits
9. PIR alukaschiert 120 mm
10. Doppelte Lippendichtung
11. Deckelabdeckung mit Tropfnase
12. PIR alukaschiert 120 mm
13. Deckelabdeckung
14. EVZ Blech



Columbus Dachluke 3.0 NRW Anfrage-/ Bestellformular

Bitte vor dem Ausfüllen, das Formular auf PC speichern

Anfrage

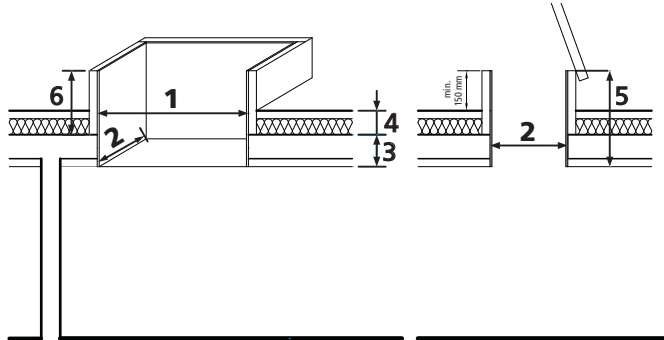
Bestellung

Standardgrößen

rohe Deckenaussparung
Norm Futterhöhe 600 mm
oder nach Mass

1300 x 800 mm **1400 x 800 mm** 1500 x 750 mm nach Mass

Montage auf Betondecke Montage in Betondecke Montage in Steildach



1	Rohe Öffnungslänge	mm
2	Rohe Öffnungsbreite	mm
3	Deckenstärke (Beton, Holz)	mm
4	Dämm-, Isolation-, Nutzschicht	mm
5	Futterhöhe 3 + 4 + min. 150 mm Freistand	mm
6	Isolationshöhe 7 - 5 - 30 mm Schiftung	mm

Columbus Dachluke NRW

Anz.

Bandseite oberer Deckel in Aufstiegsrichtung
links rechts

Zubehör NRWA

- Motoren ZA 1500-1-ACB-M1-R
- CPS-B 5A Steuerung im Gehäuse mit Akku
- Rauchabzugtaster
- Optional**
- Rauchabzugs-Schlüsseltaster
- Lüftertaster
- Lüftungs-Schlüsseltaster
- Rauchmelder
- Wind-Regensensor (nur mit NUP Aussen-Schlüsseltaster)
- Nass Aussen-Schlüsseltaster
- Zeitmodul zum automatischen Lüften (Achtung während Lüftung, kann der Ausstieg nicht genutzt werden)

Zubehör

- oberer Deckel und Futter isoliert 80 mm U-Wert 0.3
- oberer Deckel und Futter isoliert 40 mm U-Wert 0.5
- oberer Deckel und Futter isoliert 120 mm U-Wert 0.2
- Bitumenschürze als Anschluss an Dampfbremse
- Kaba-Schloss unterer Deckel:
 - mit Zylinder 5000 ohne Zylinder
- unterer Deckel Gitterrost pulverbeschichtet nach RAL
 - weiss 9016 grau 7023 Zuschlag RAL Nr.
 - Lochblech (Mehrpreis) Lamellen (Mehrpreis)
- Innenseite beplankt mit:
 - EVZ Blech (Standard) CNS Blech (Mehrpreis)
- Deckelabdeckung in: Chromstahl matt Uginox Kupfer

Auftraggeber / Besteller

Firma _____
 Bezugsperson _____
 Strasse / Nr. _____
 PLZ / Ort _____
 Telefon _____
 E-Mail für AB _____
 Fax für AB _____
 Rechnung ausstellen auf Auftraggeber Empfänger

Bestell-Datum _____

Bemerkungen



Objekt

Kommission _____

Lieferadresse

Bauleiter _____
 Strasse / Nr. _____
 PLZ / Ort _____
 Telefon für Avis _____

Lieferart per Camion Abholung mit Montage

Lieferung franko oben stehende Lieferadresse

Liefertermin _____

Bestellt durch: _____

Ort / Datum _____

Unterschrift _____