

8

K1-21900 100cm
 K1-21910 110cm K1-21930 130cm
 x 2 K1-21920 120cm K1-21940 140cm

9

K1-21860 60cm
 x 2 K1-21870 70cm

10

x 1
 C2-15330

11

x 1
 C2-15331

13

x 2
 C1-09100

14

L

	x 2	L	
R1-61410		200 mm	130 x 60 cm
			130 x 70 cm
			140 x 60 cm
			140 x 70 cm
R1-61415		225 mm	120 x 60 cm
			120 x 70 cm

15

x 2
 C2-15250

16

x 4
 K3-02054
 M5 x 20

17

x 10
 R1-63200
 Ø6 x 80

18

x 2
 R1-63129
 M6 x 25

19

x 1
 K2-20636

20

x 1
 K1-20634

21

x 1
 K1-20633

22

x 2
 H1-69300

23

x 2
 K3-06013
 Ø4 x 20

24

x 4
 H1-21340

25

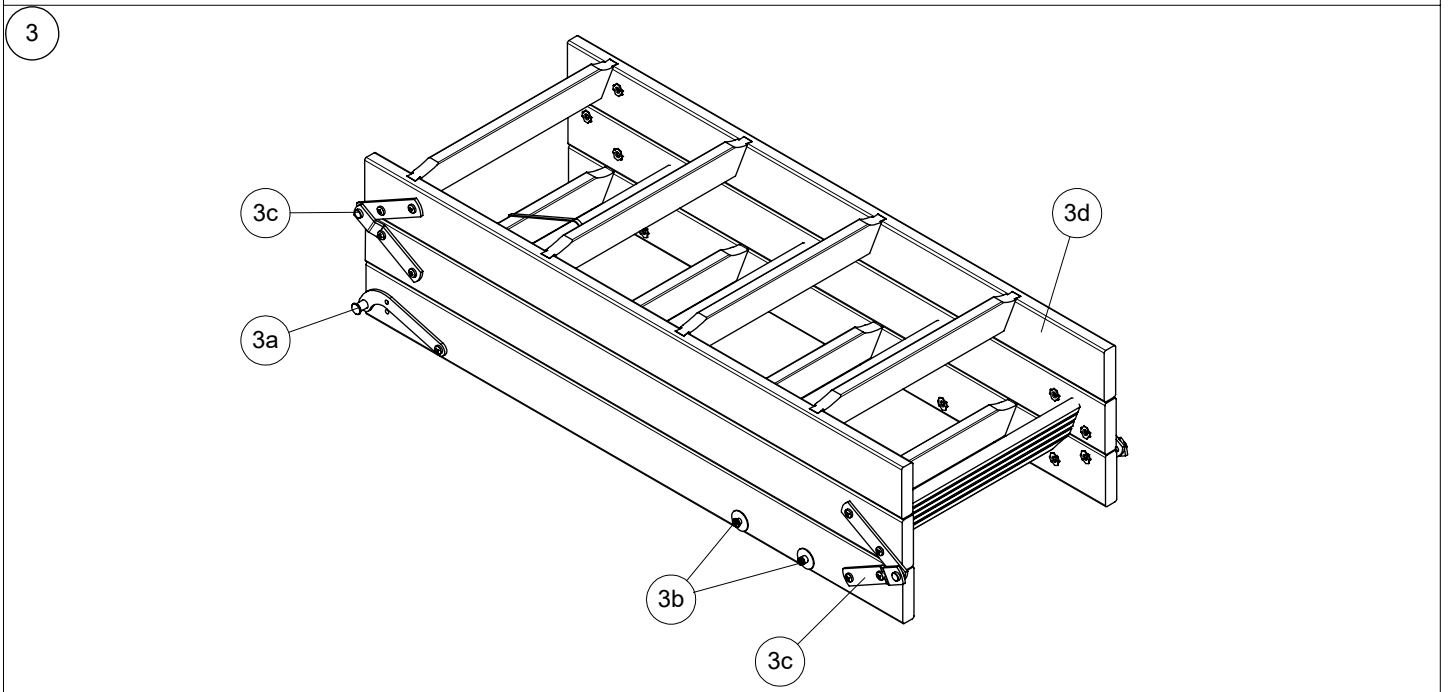
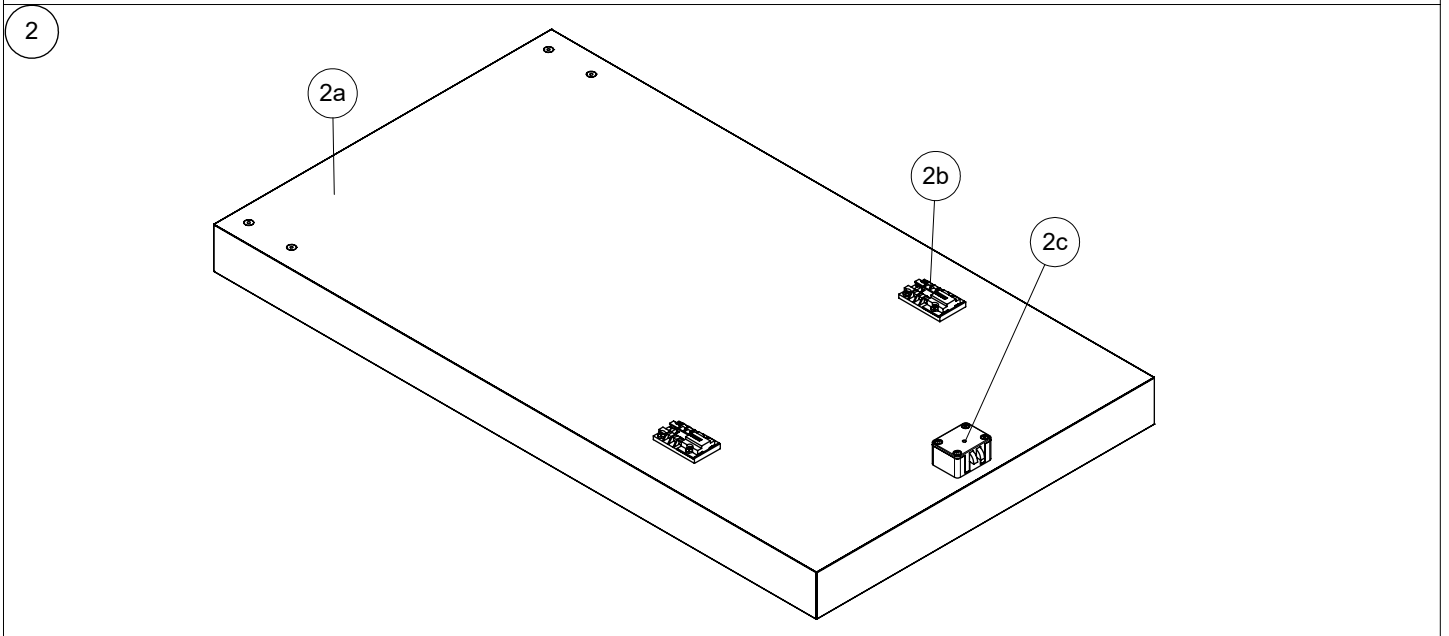
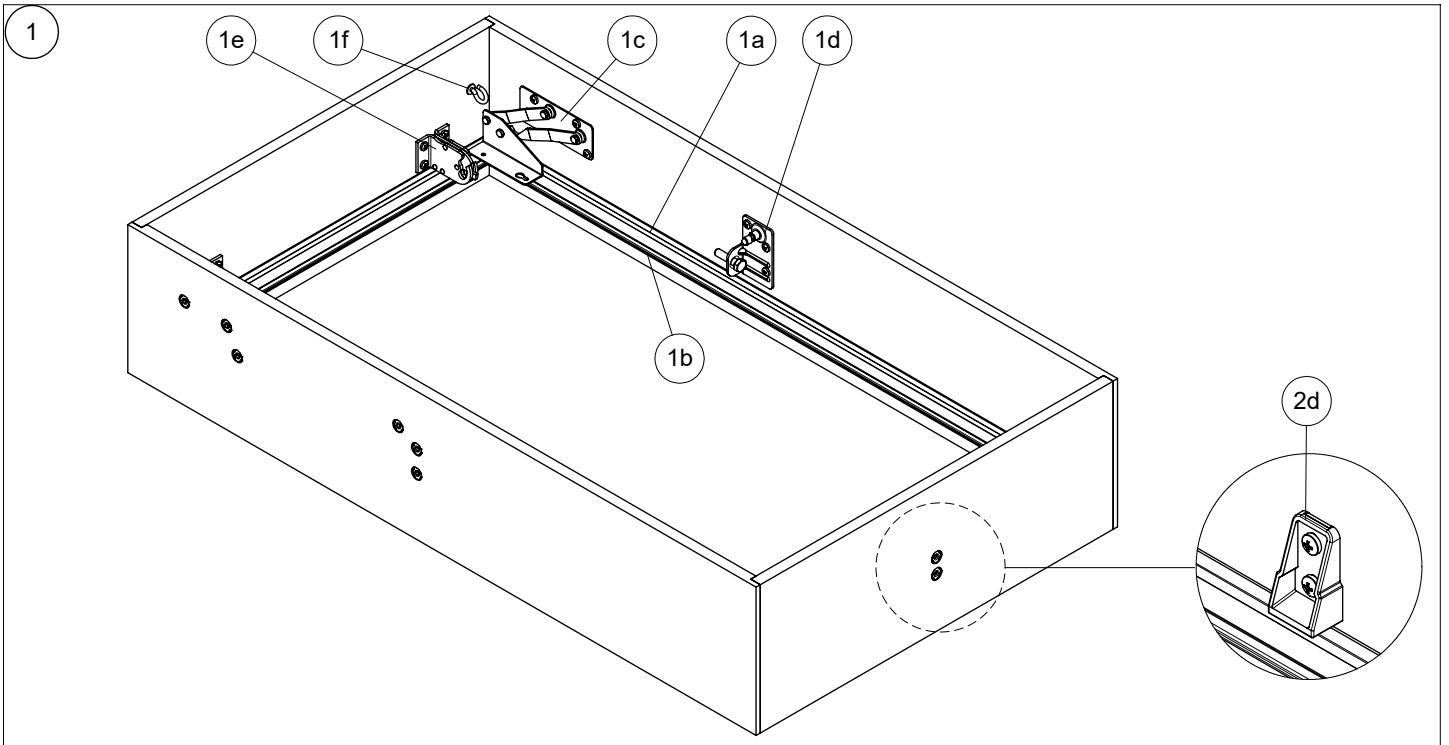
x 4
 K3-08126



26

K1-21400 100cm
 K1-21410 110cm K1-21420 120cm K1-21440 140cm
 x 2 K1-21415 115cm K1-21430 130cm K1-21460 160cm

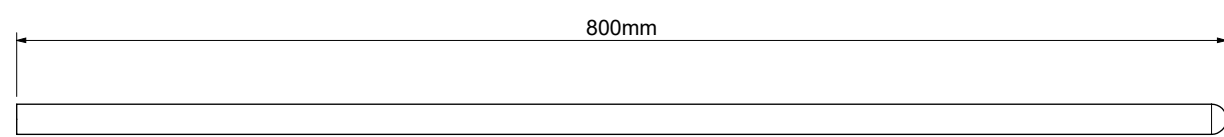
27

K1-21355 55cm
 K1-21360 60cm
 x 2 K1-21370 70cm



<p>28</p>  <p>x 1 K3-06066 Ø4 x 20</p>	<p>29</p>  <p>x 1 R1-66005</p>
---	---

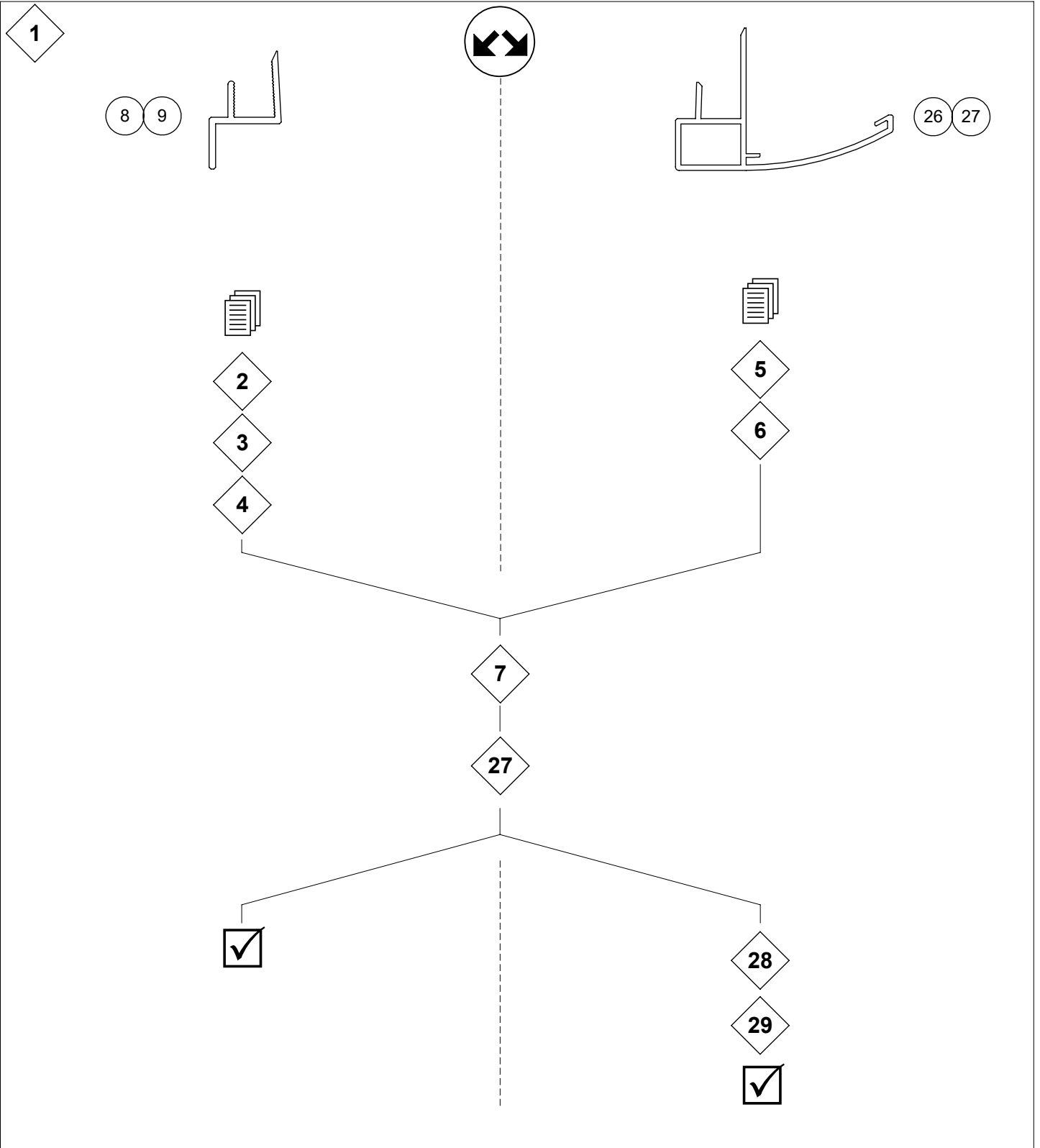
30



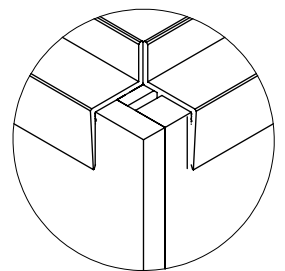
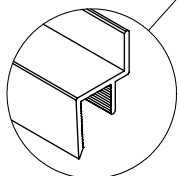
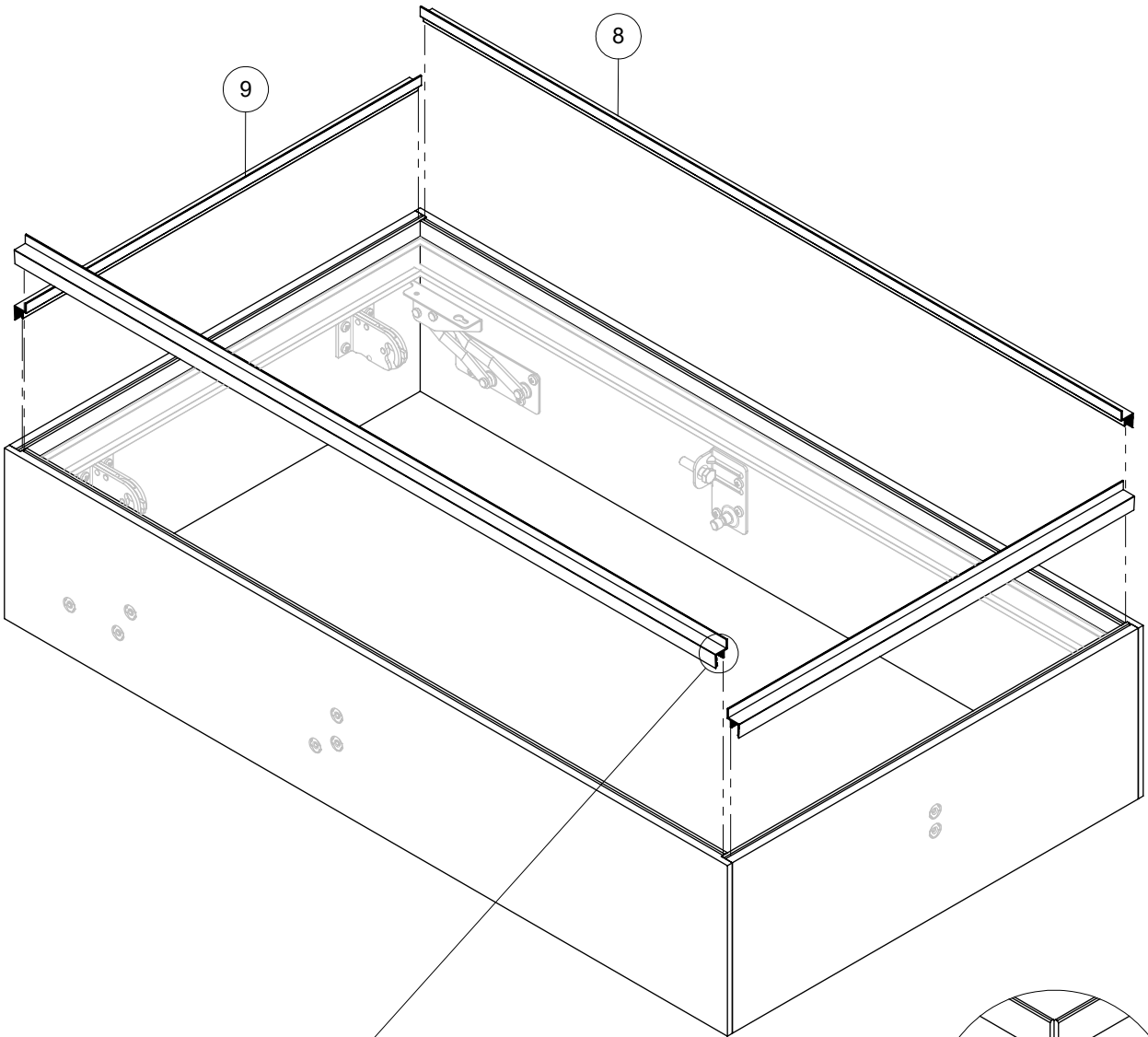
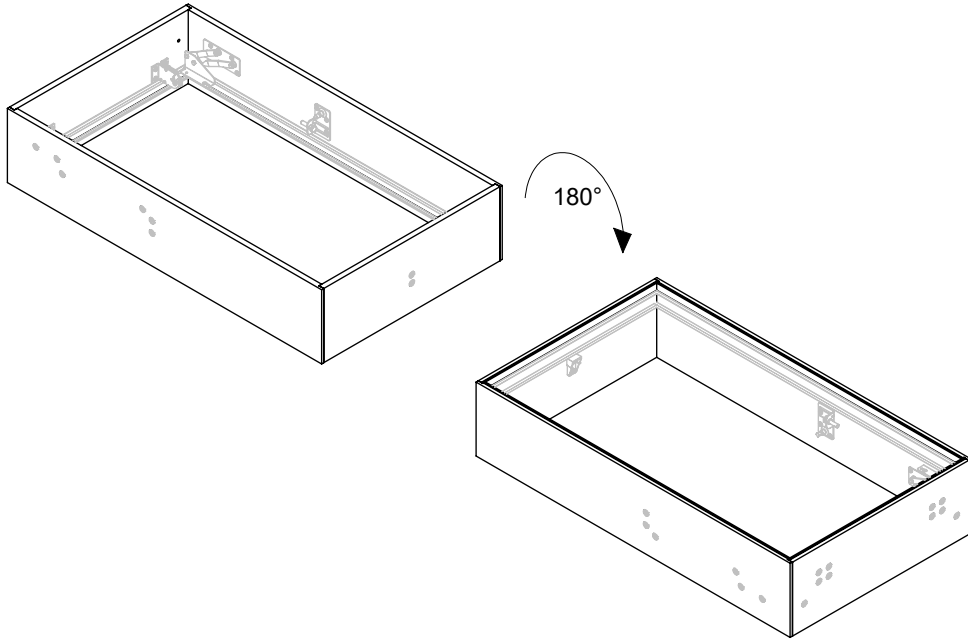
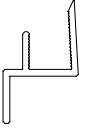
800mm

Ø20mm

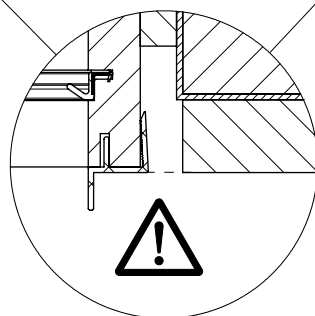
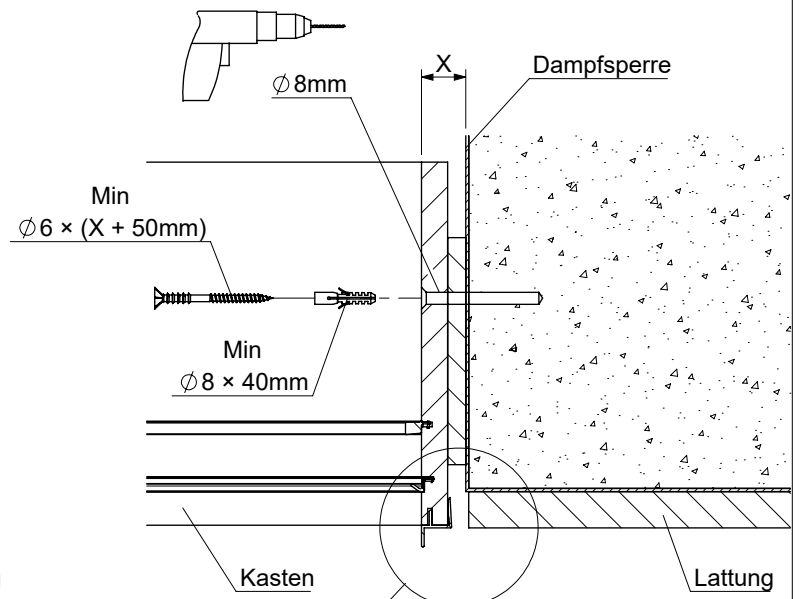
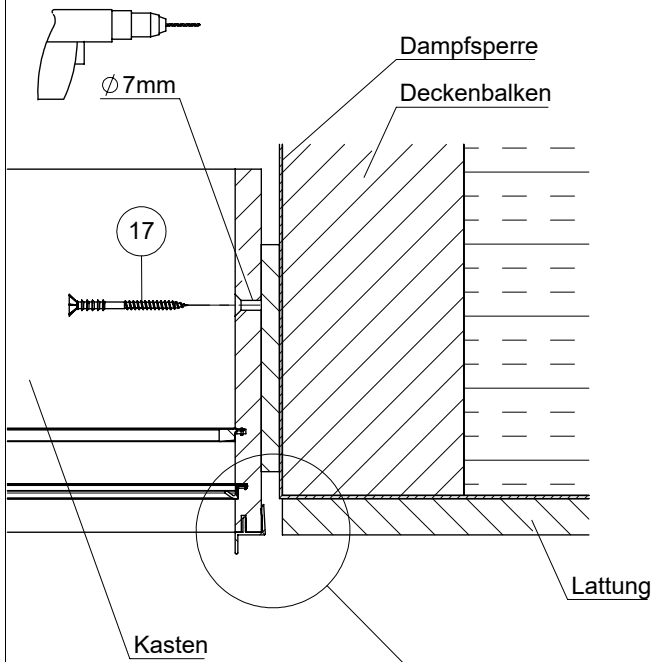
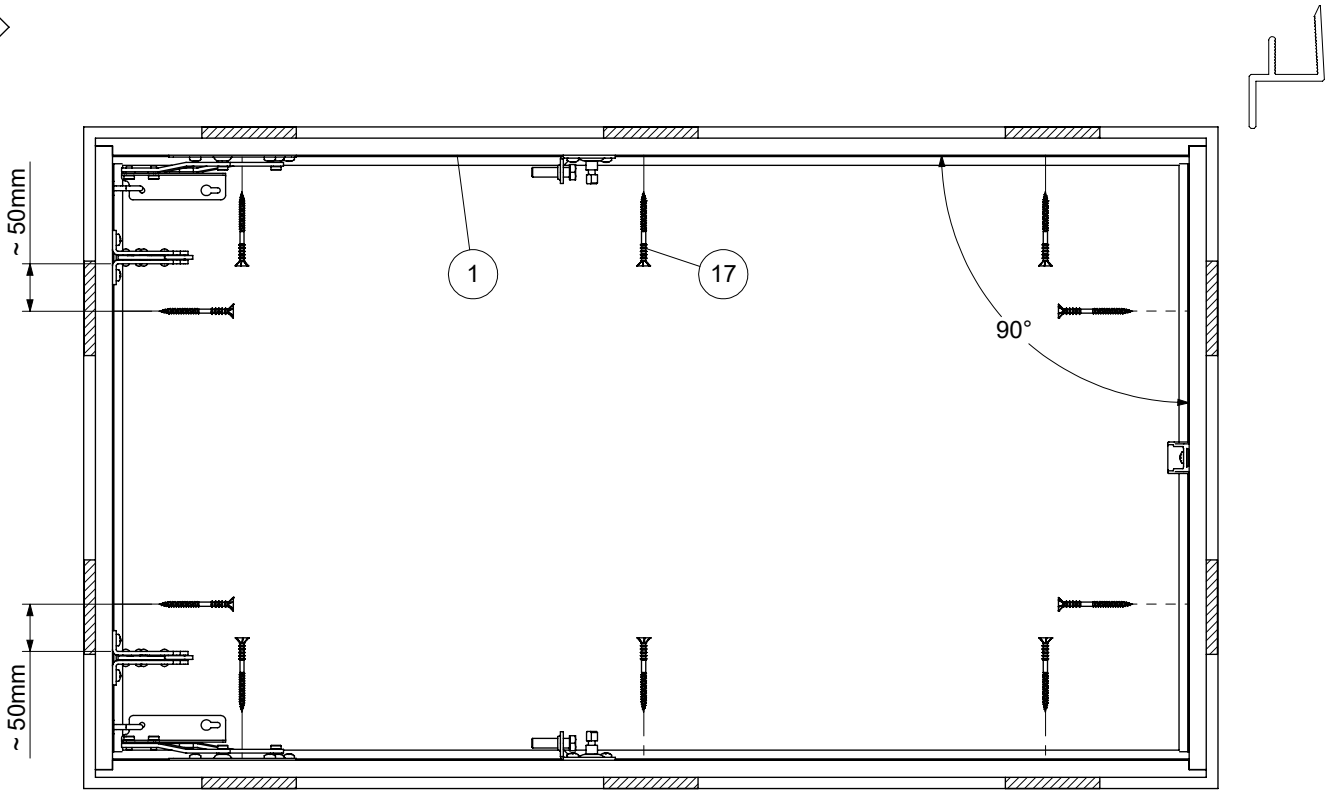
x 1
R1-40980



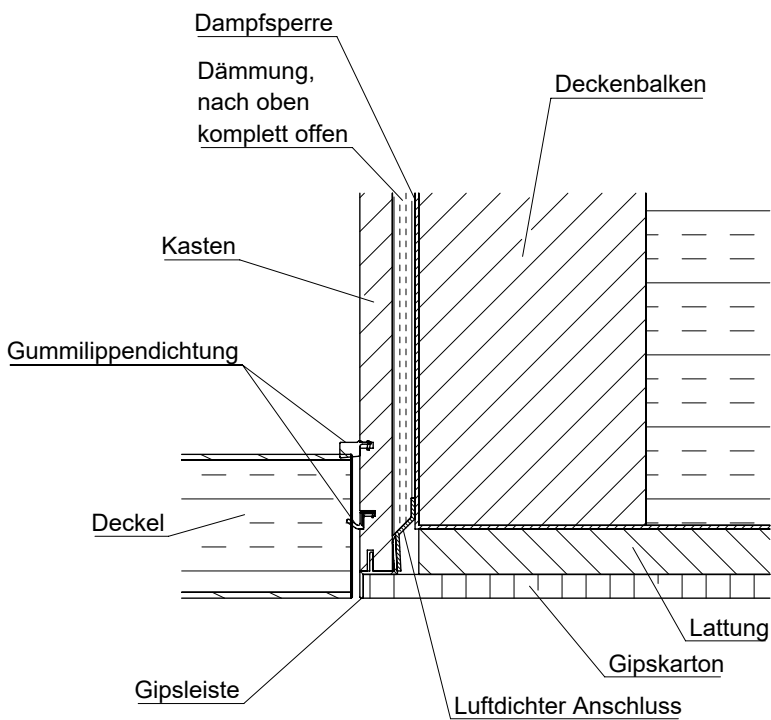
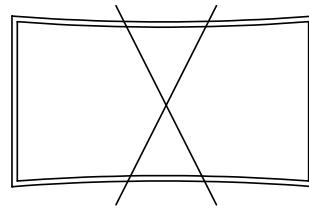
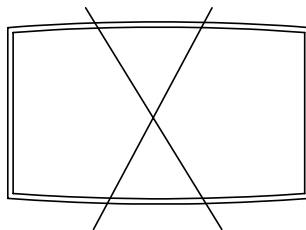
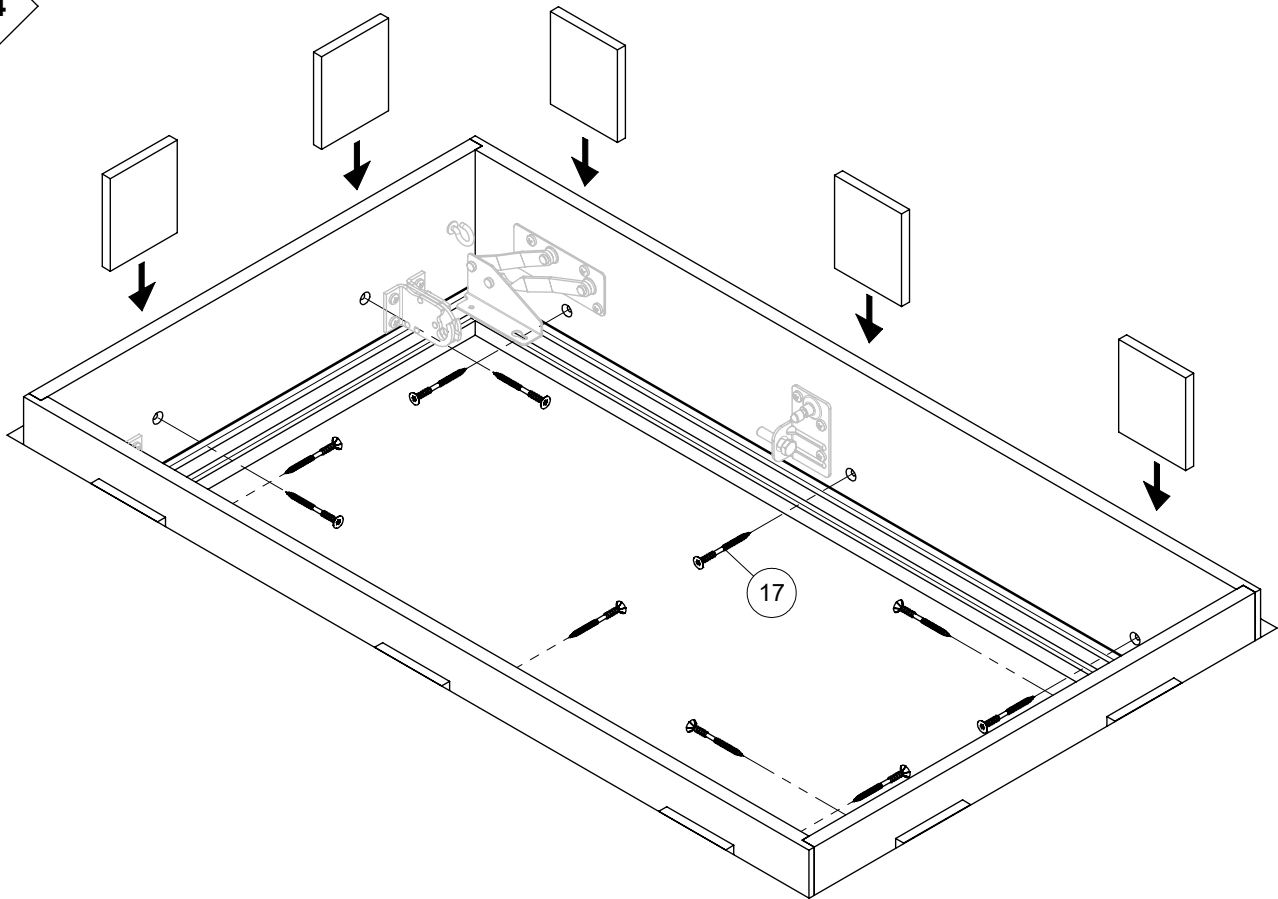
2



3



4



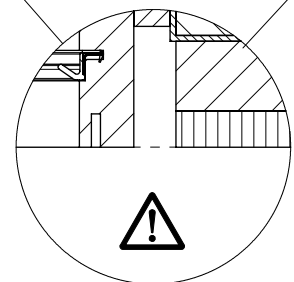
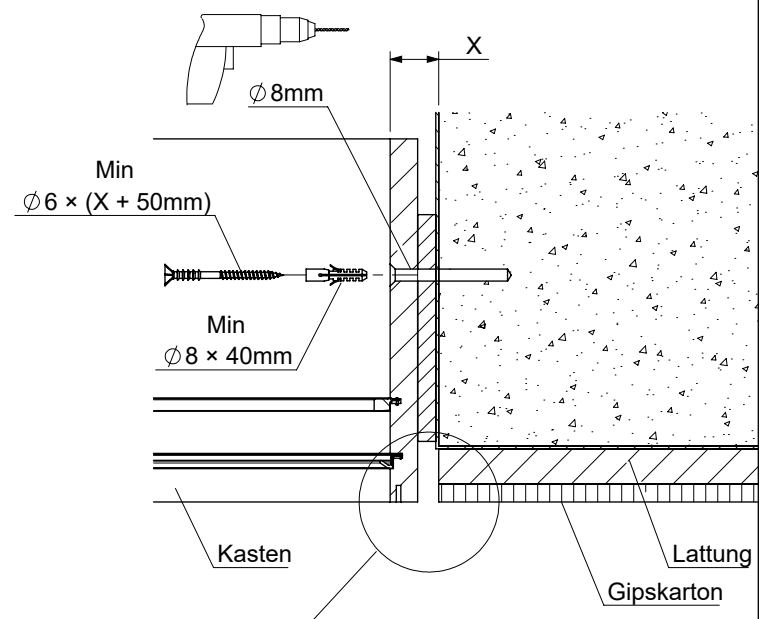
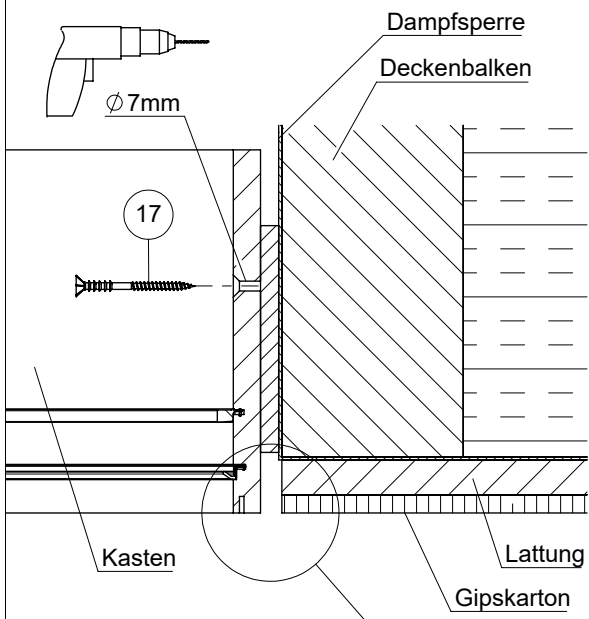
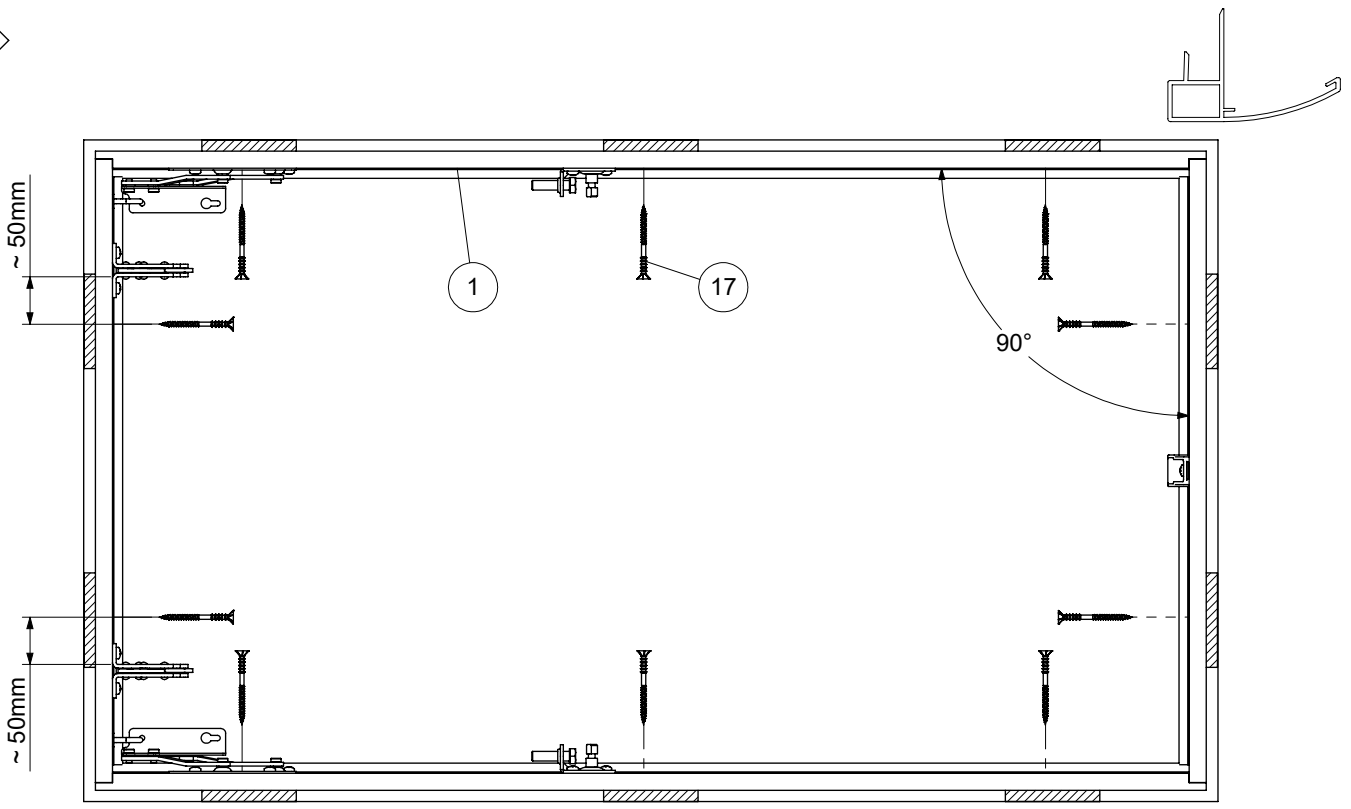
ACHTUNG:

Unbedingt den luftdichten Anschluss des Lukenkastens unten an die Decke und die Zwischenraumdämmung bauseits durchführen.

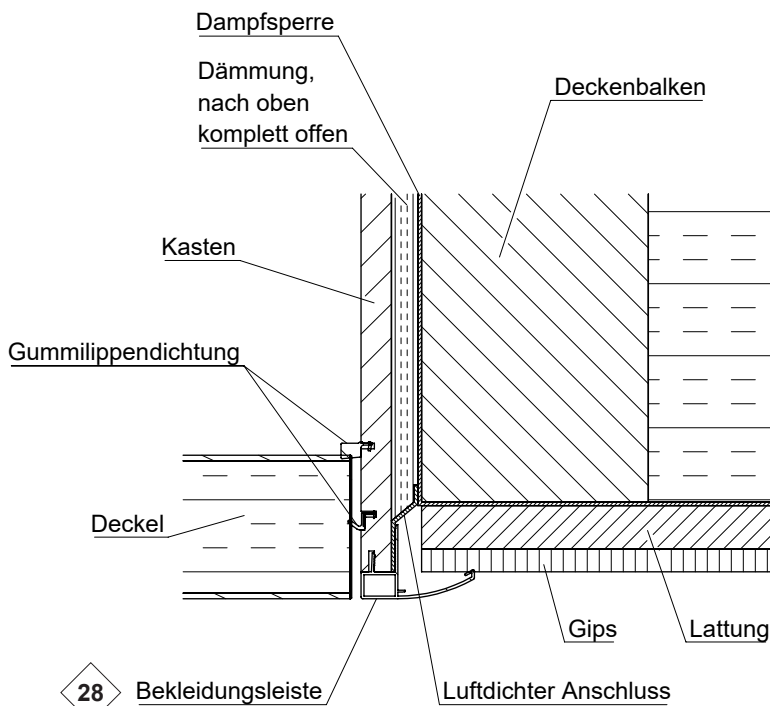
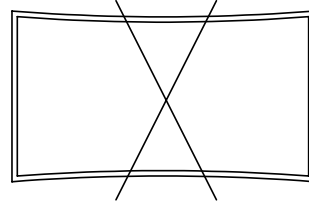
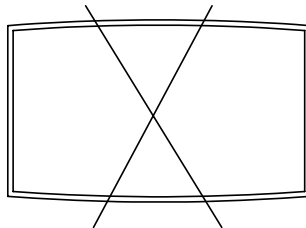
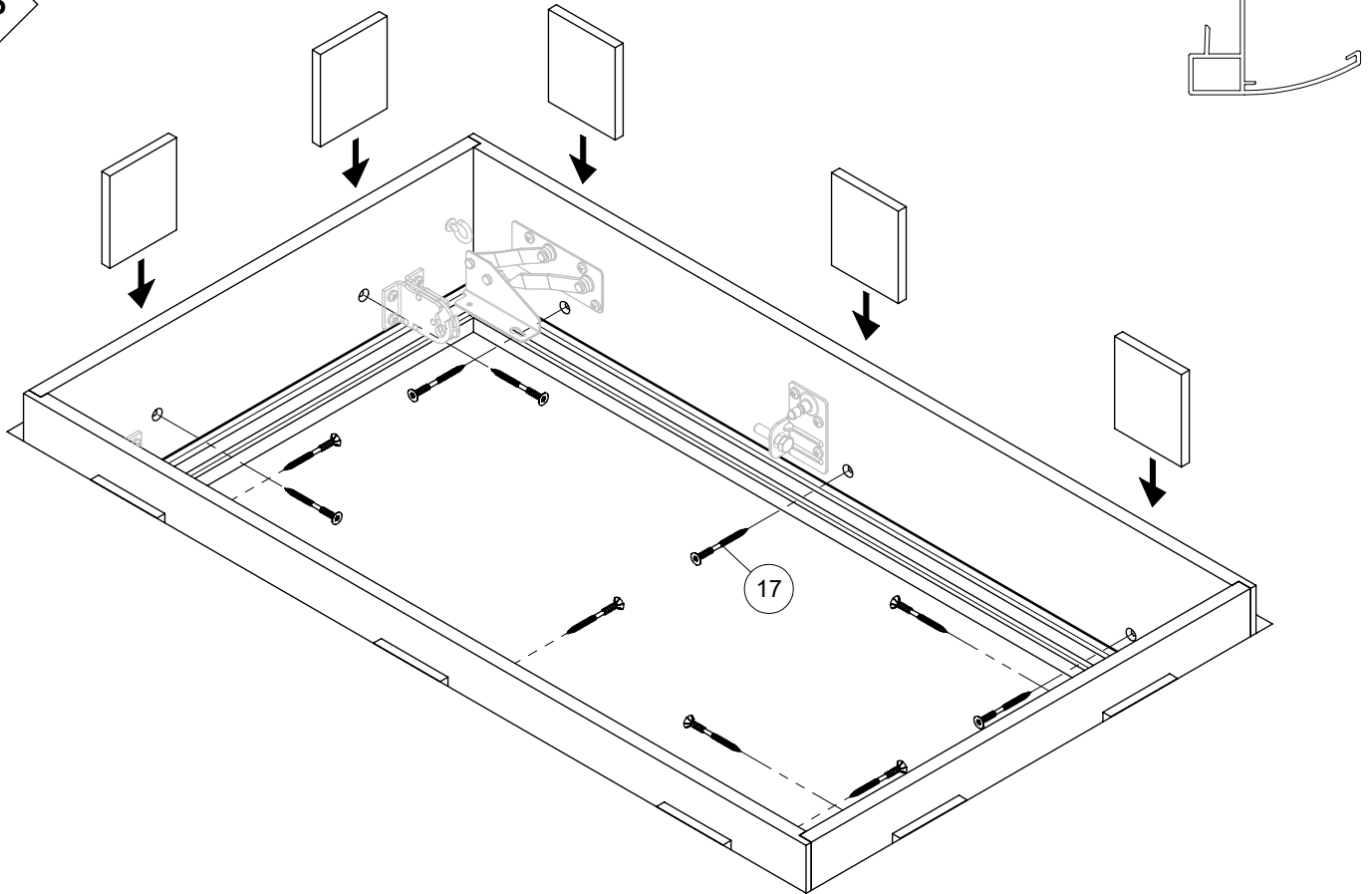


7

5



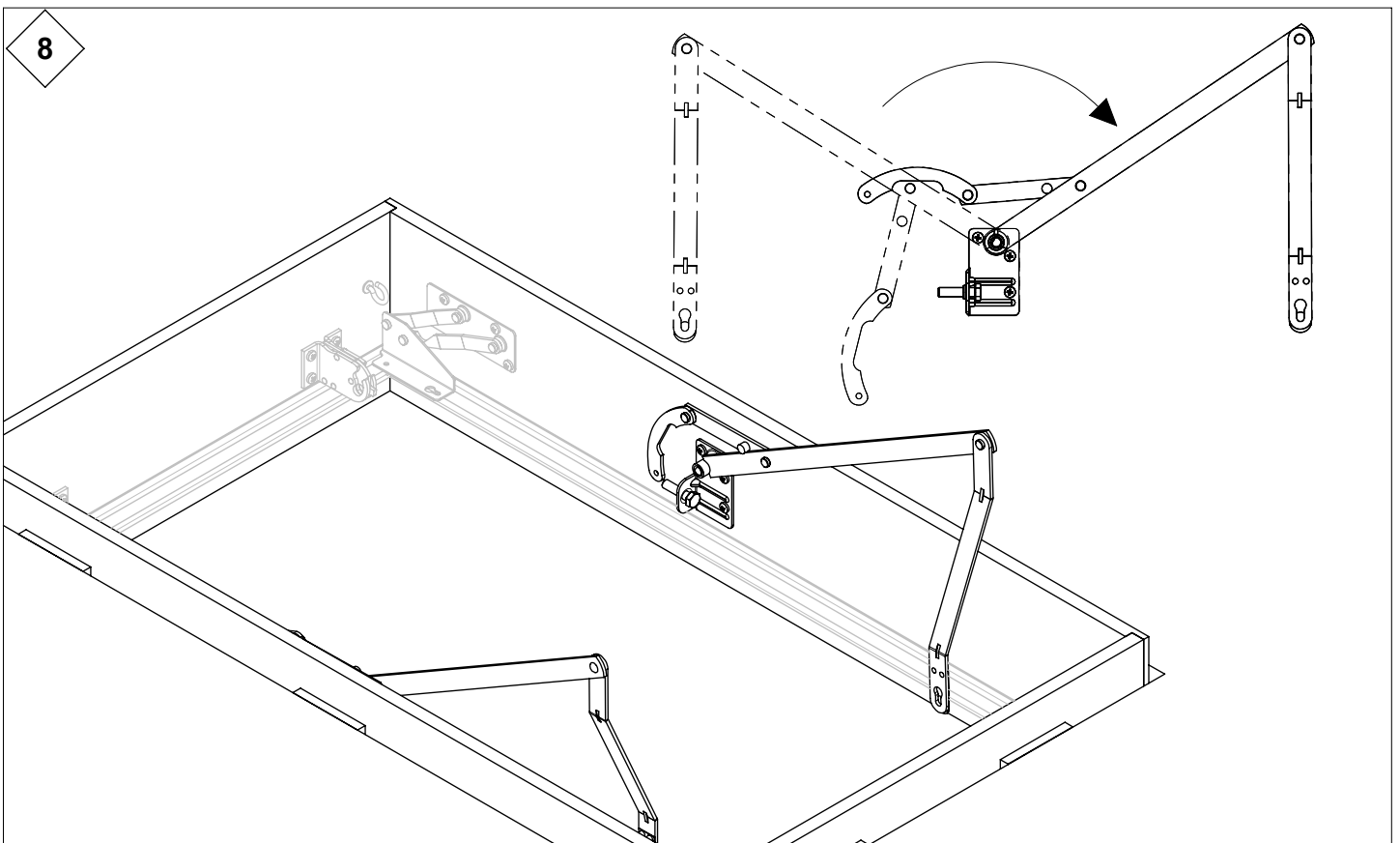
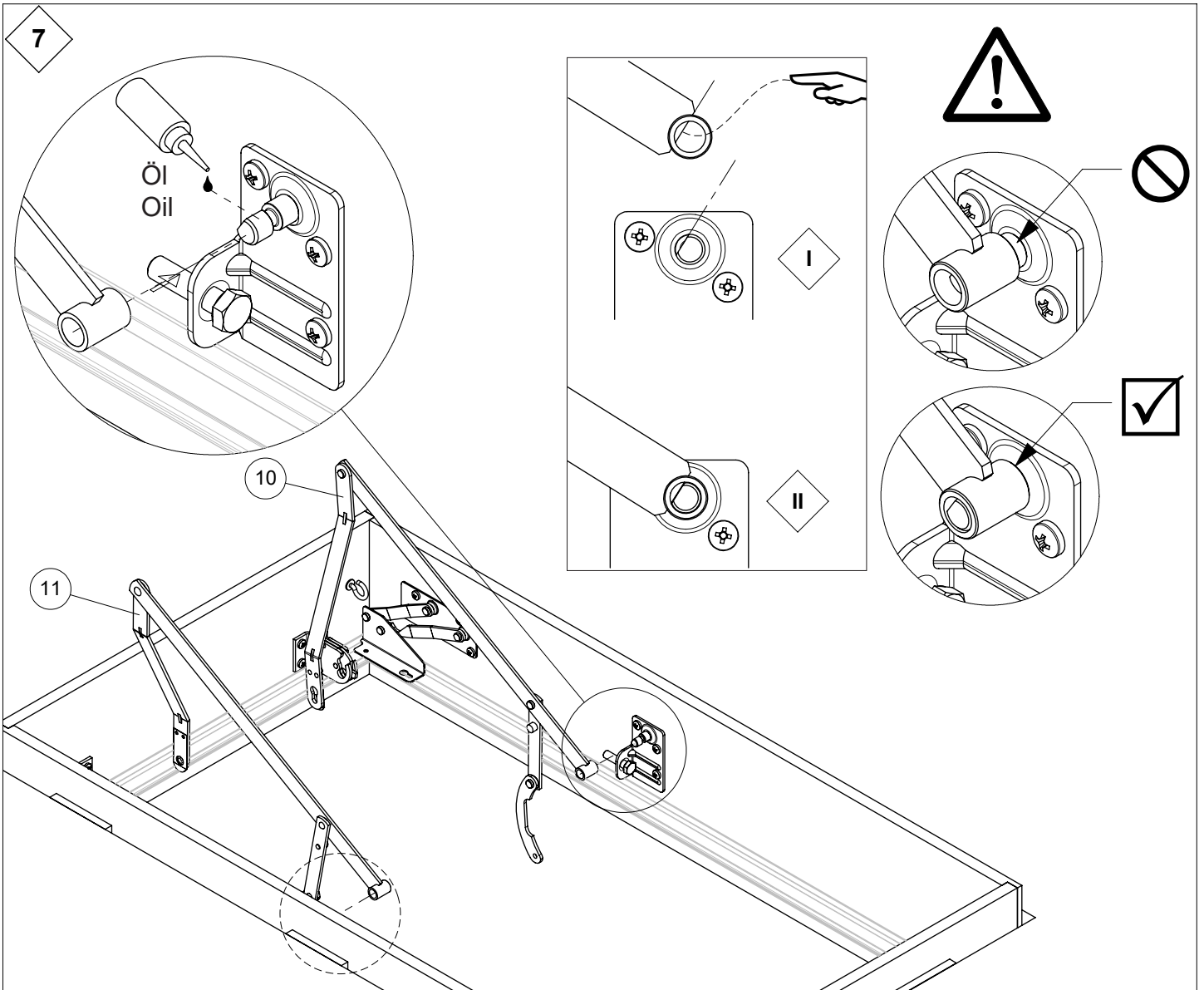
6



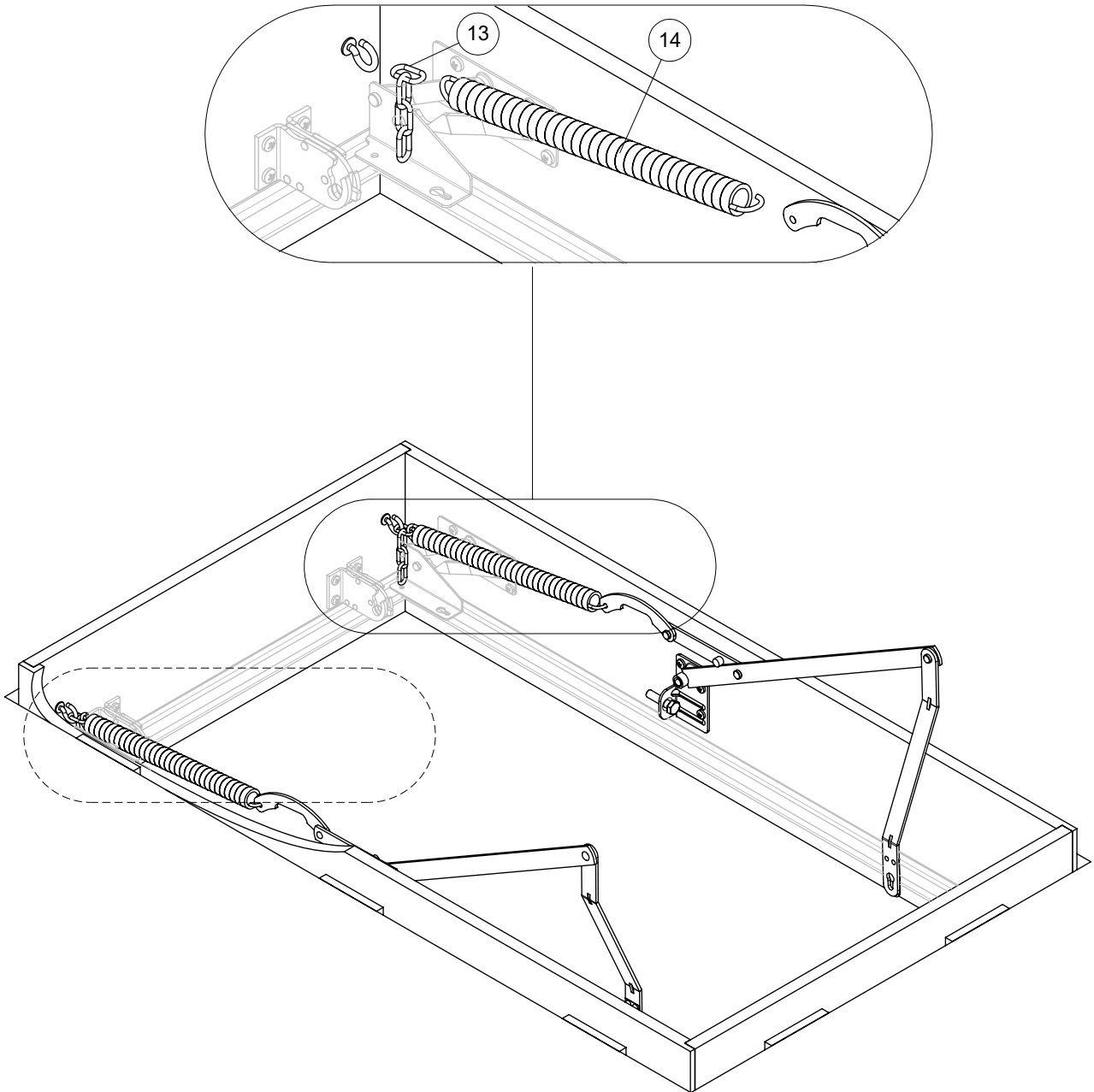
ACHTUNG:

Unbedingt den luftdichten Anschluss des Lukenkastens unten an die Decke und die Zwischenraumdämmung bauseits durchführen.

28

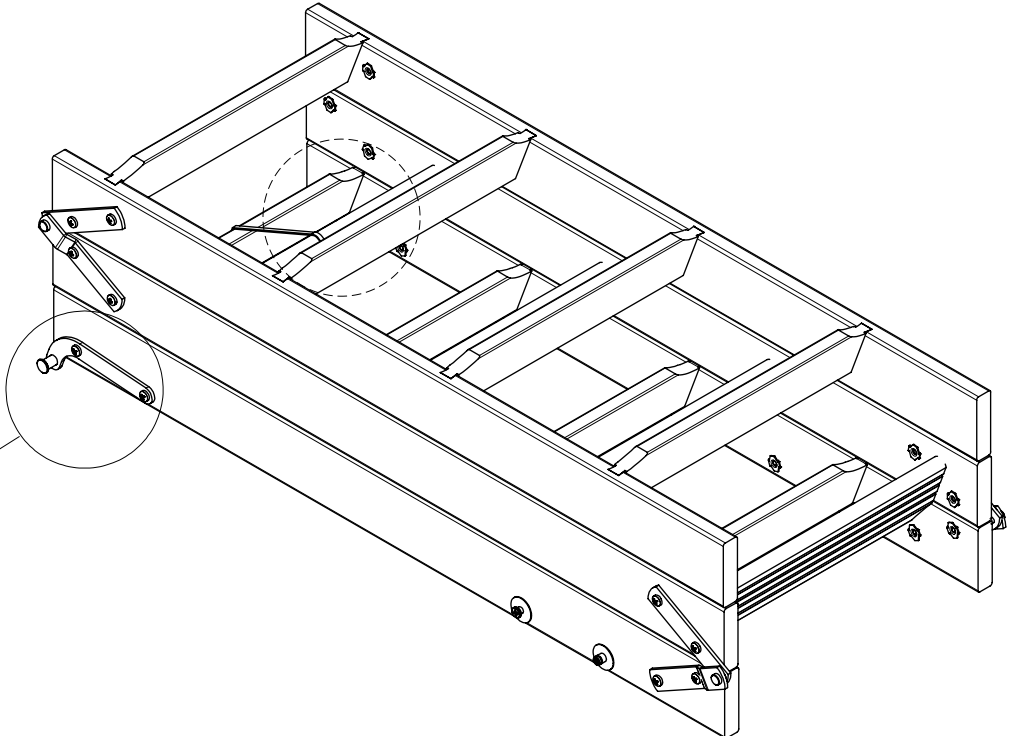
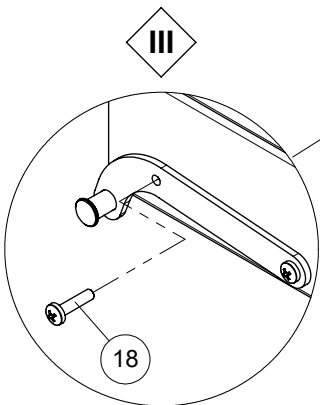
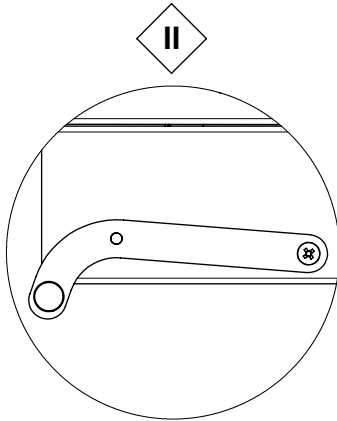
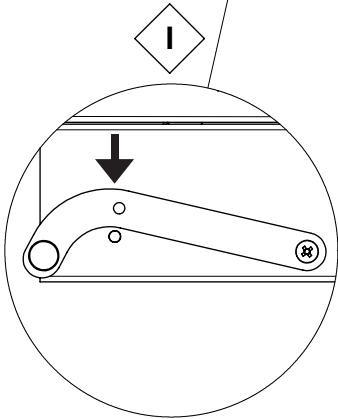
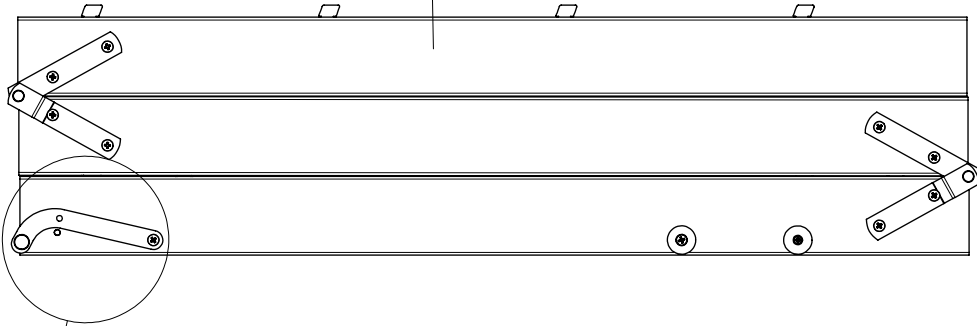


9

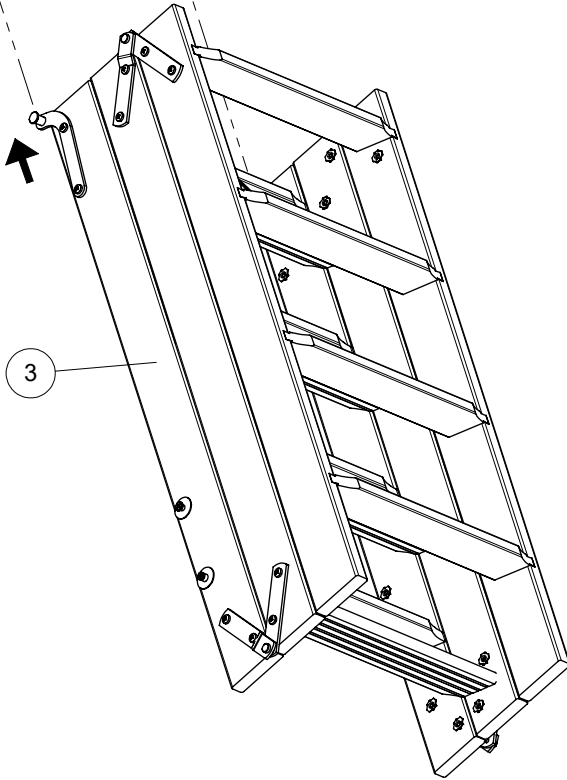
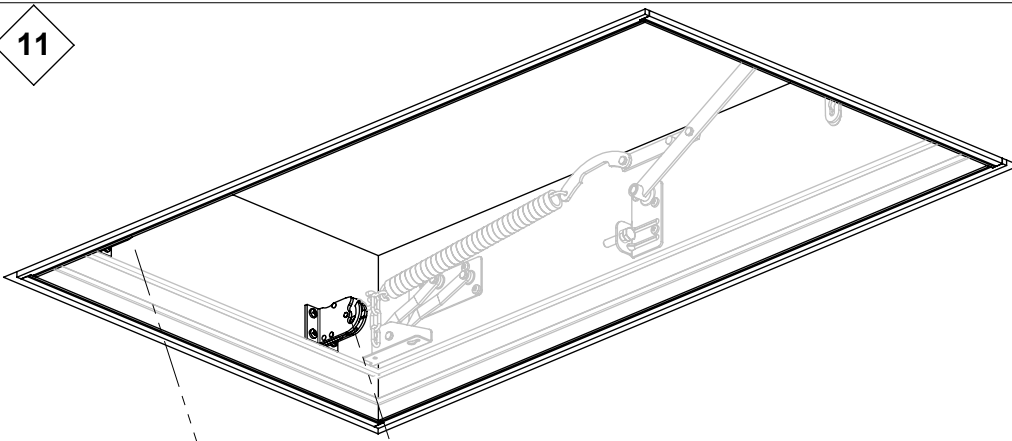


10

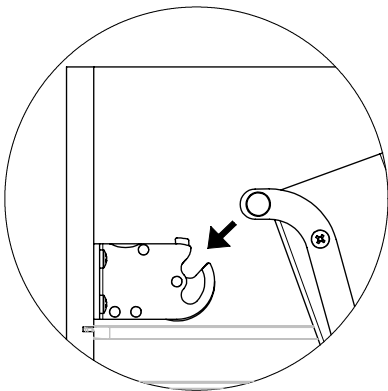
3



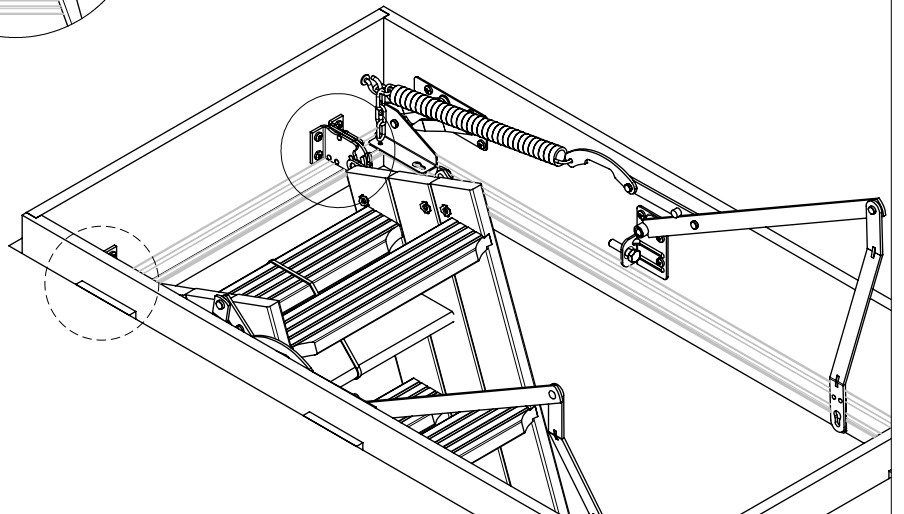
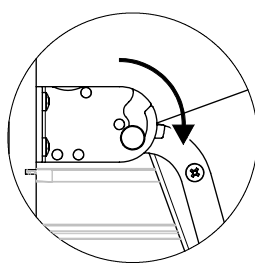
11



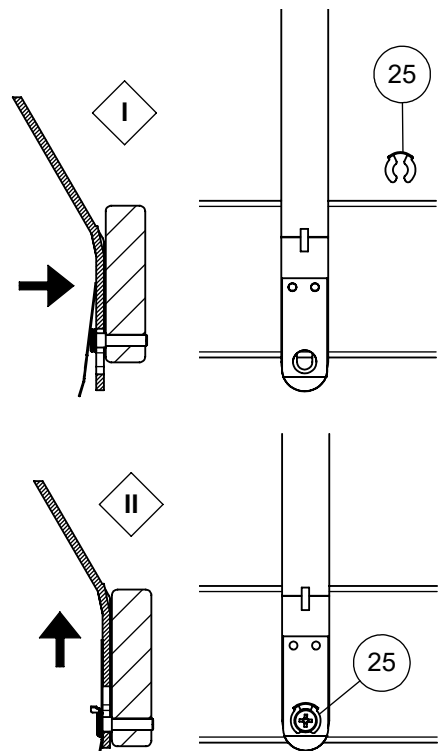
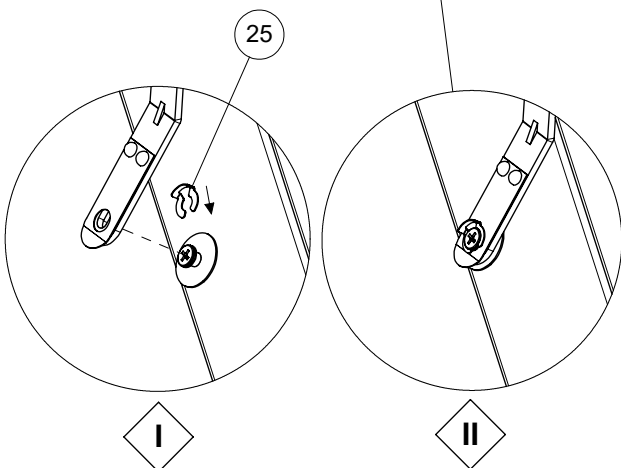
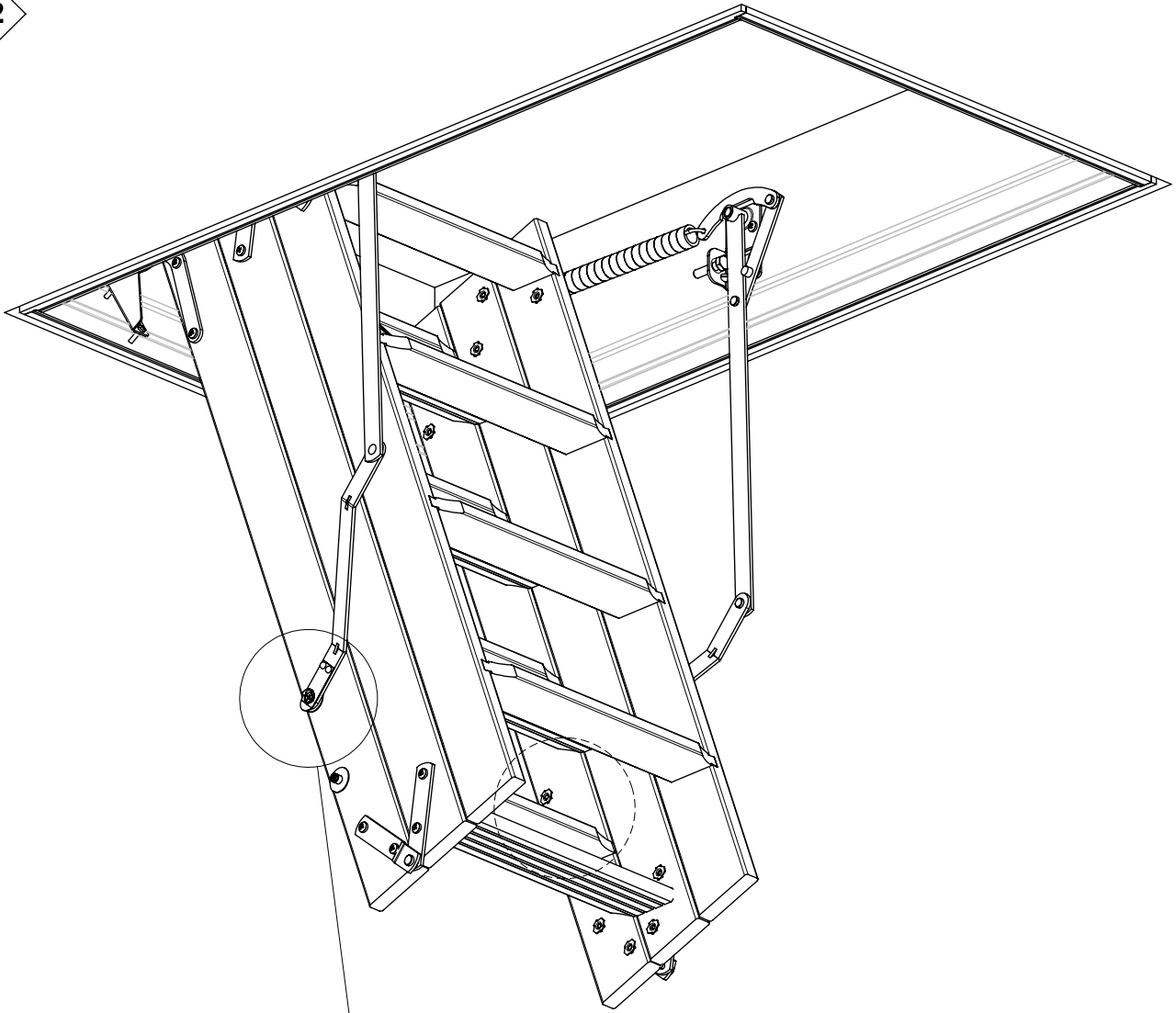
I

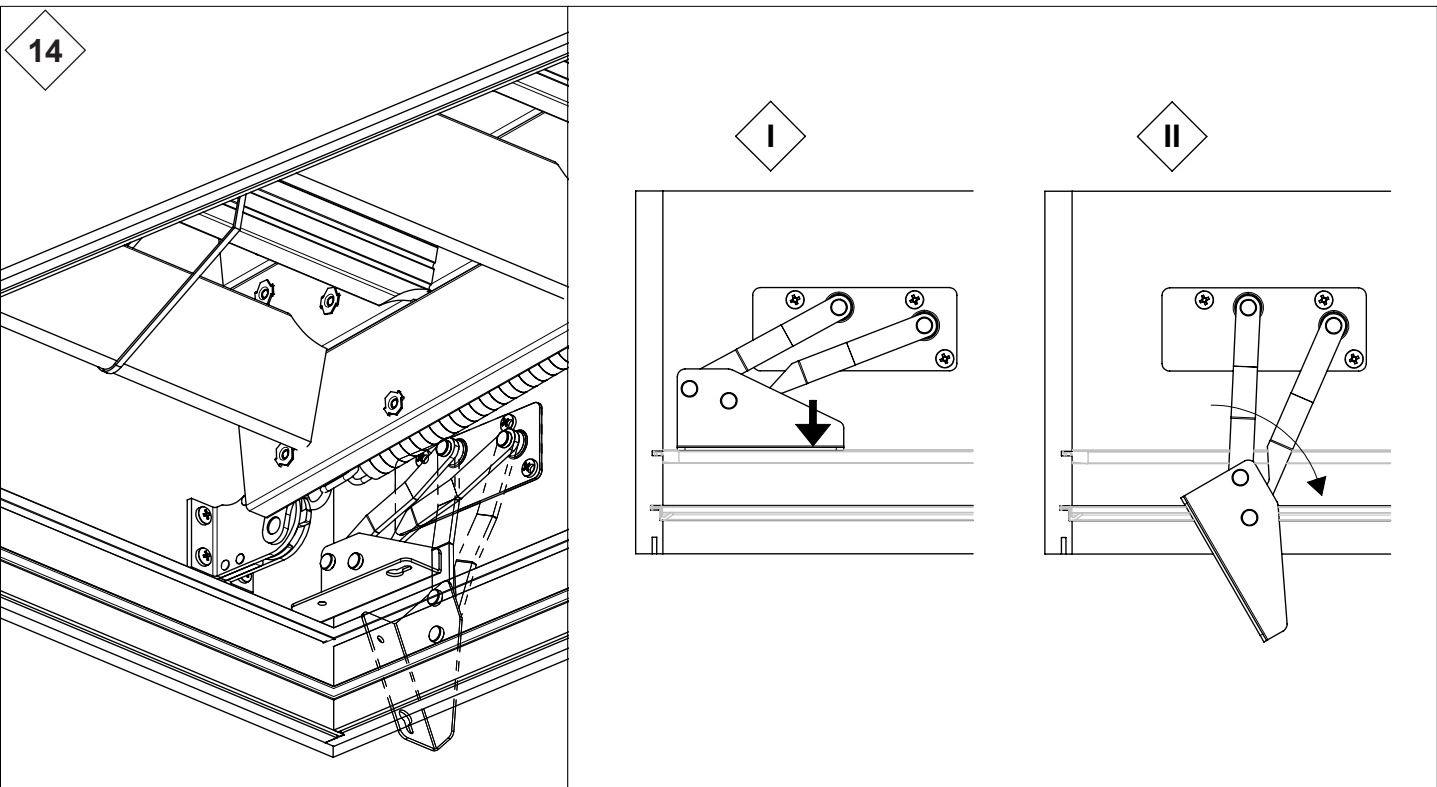
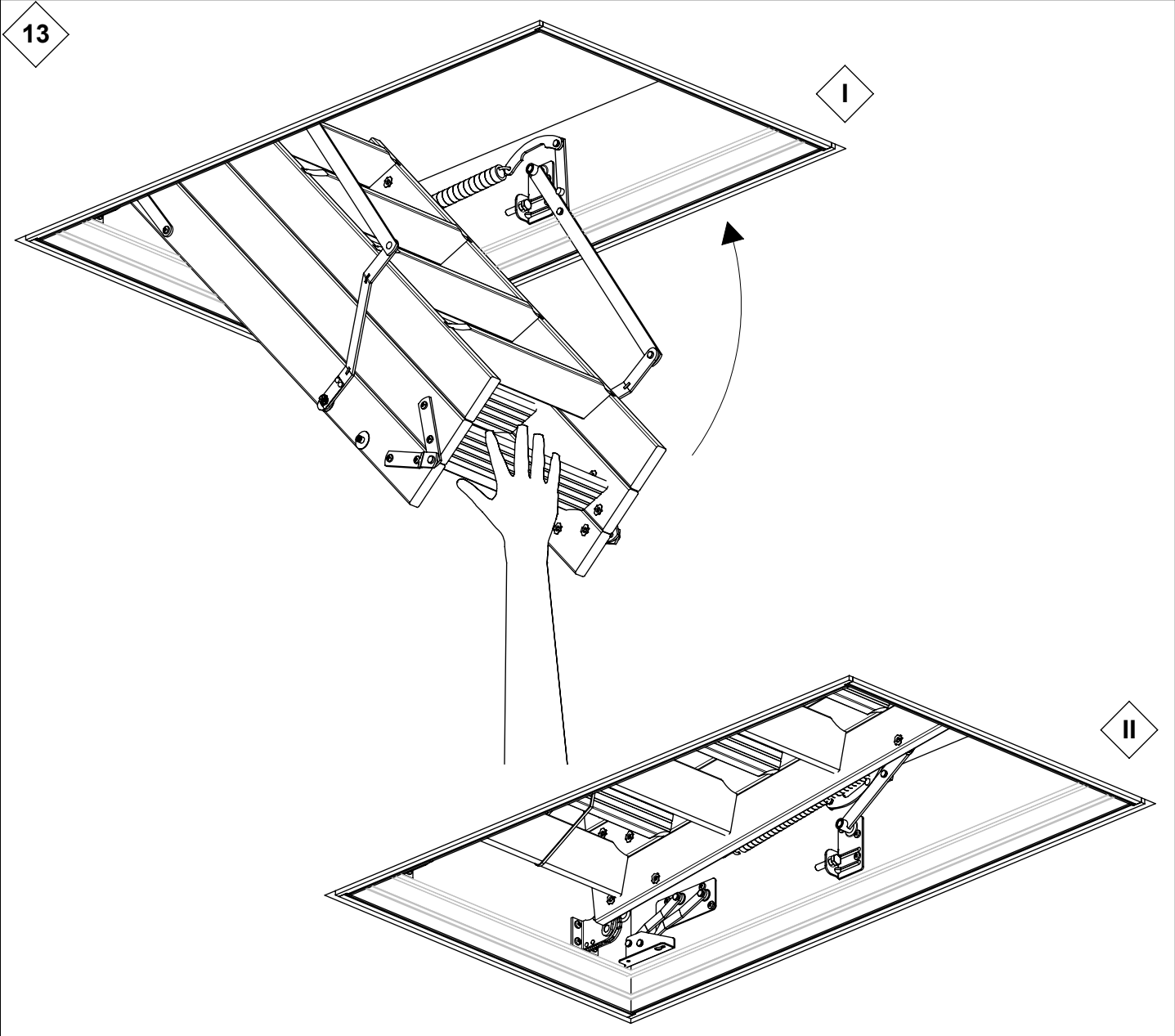


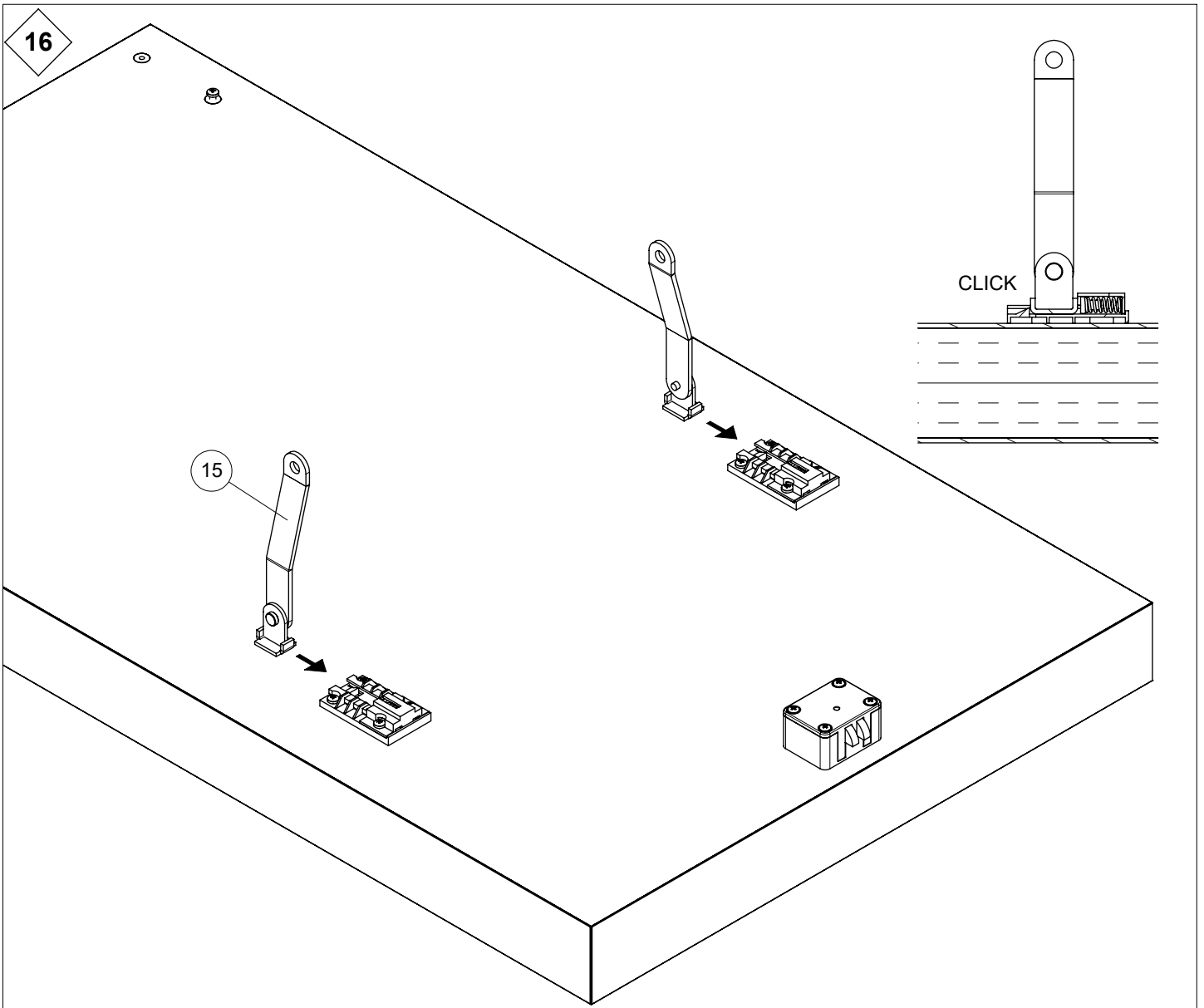
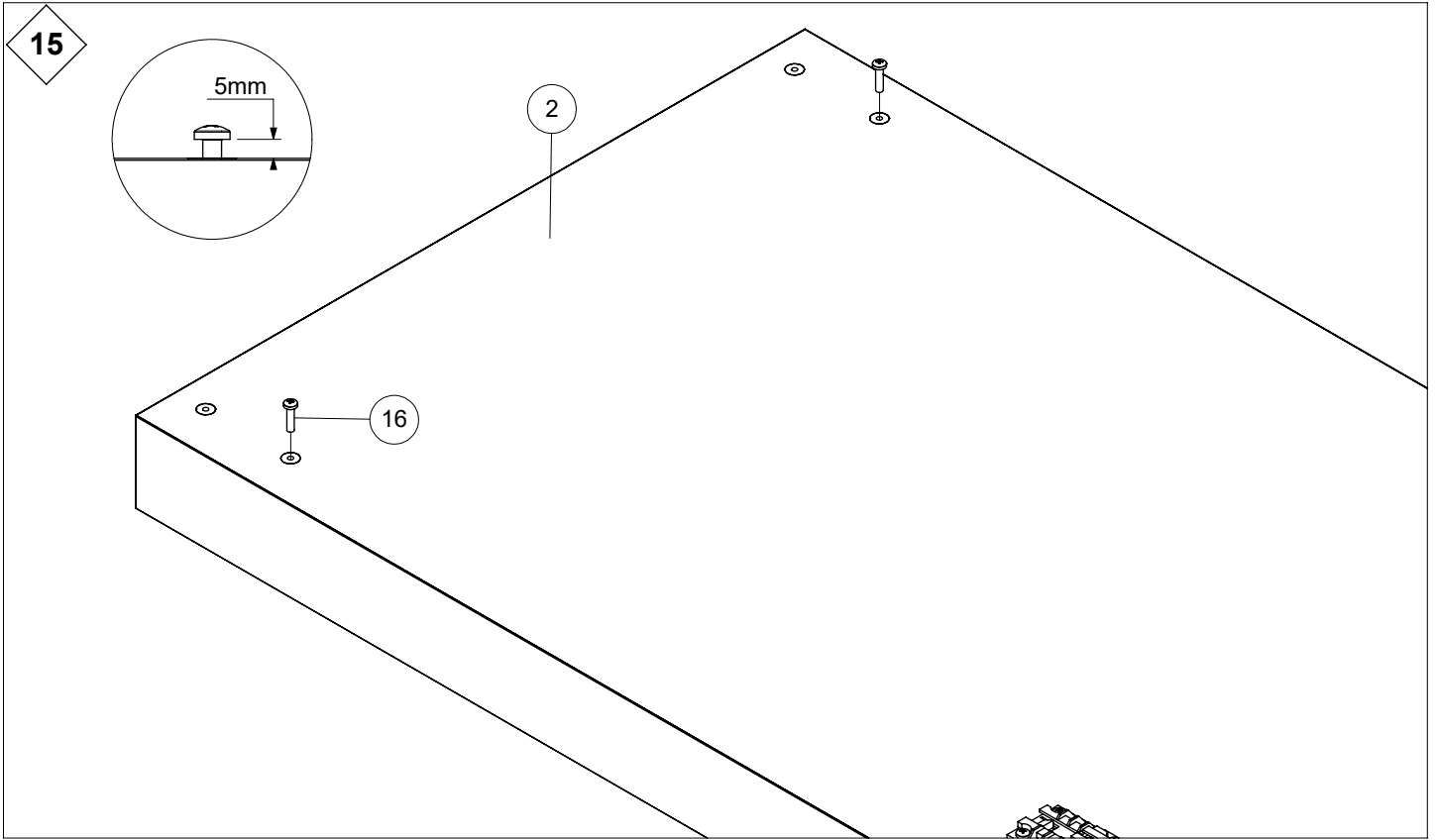
II

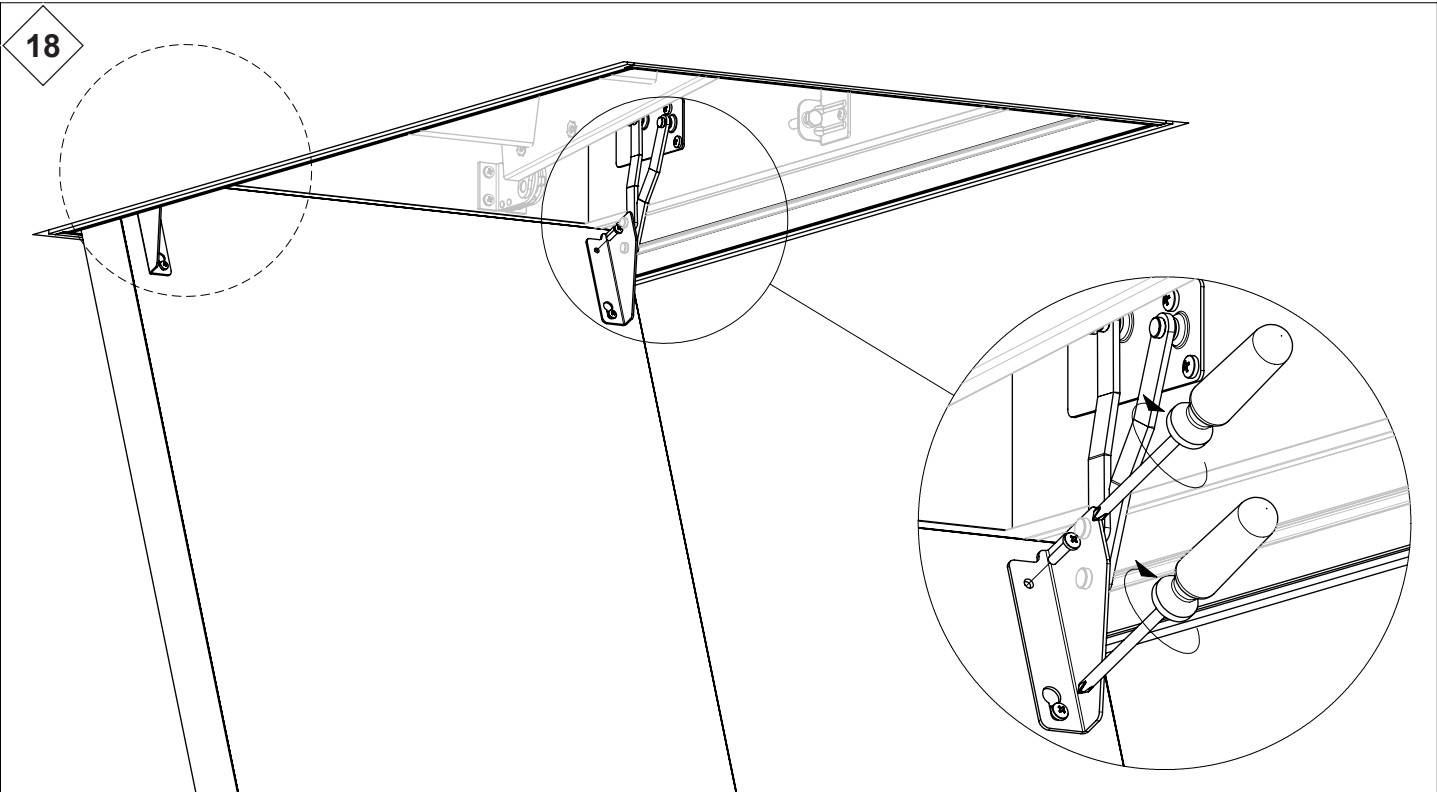
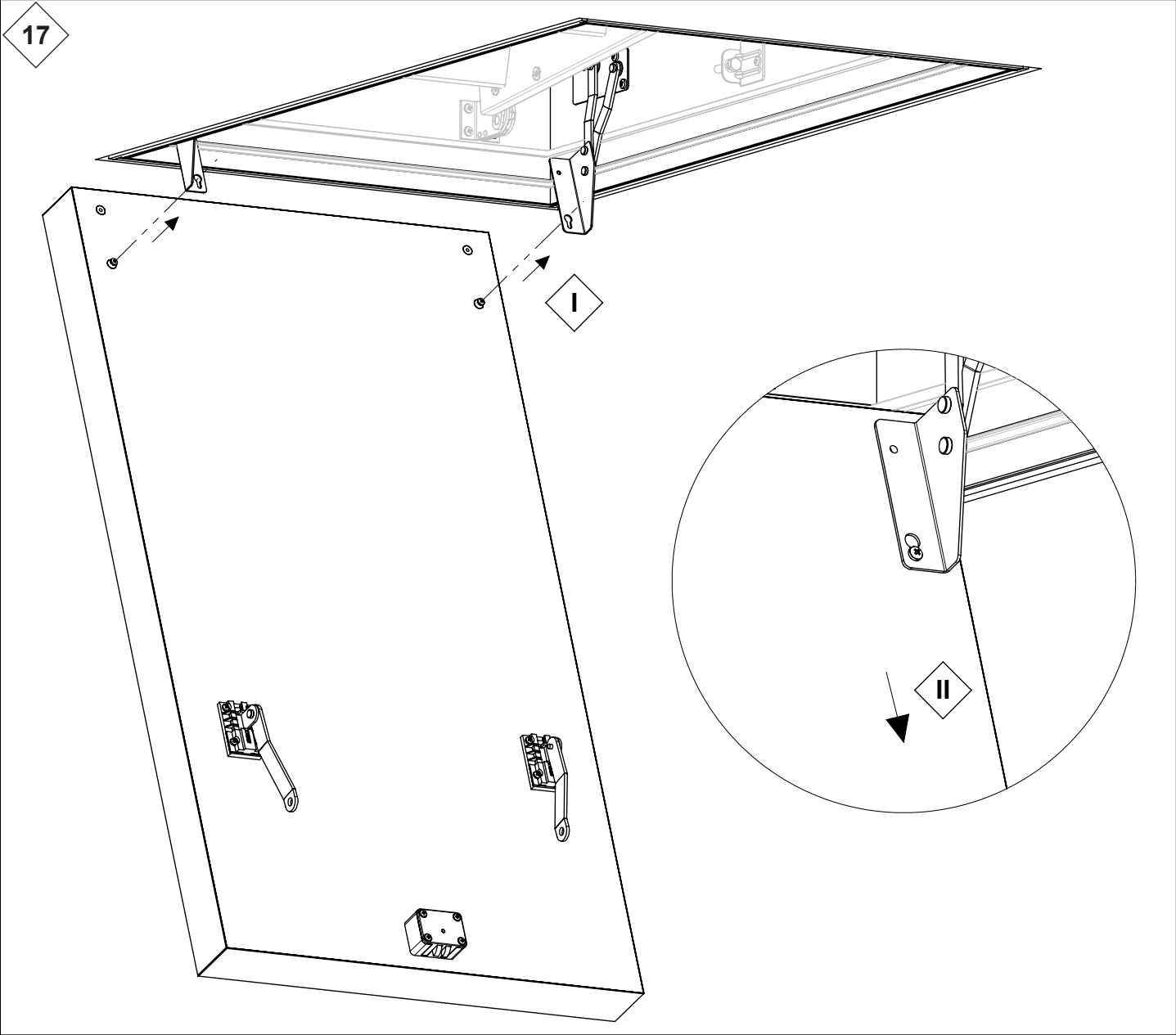


12

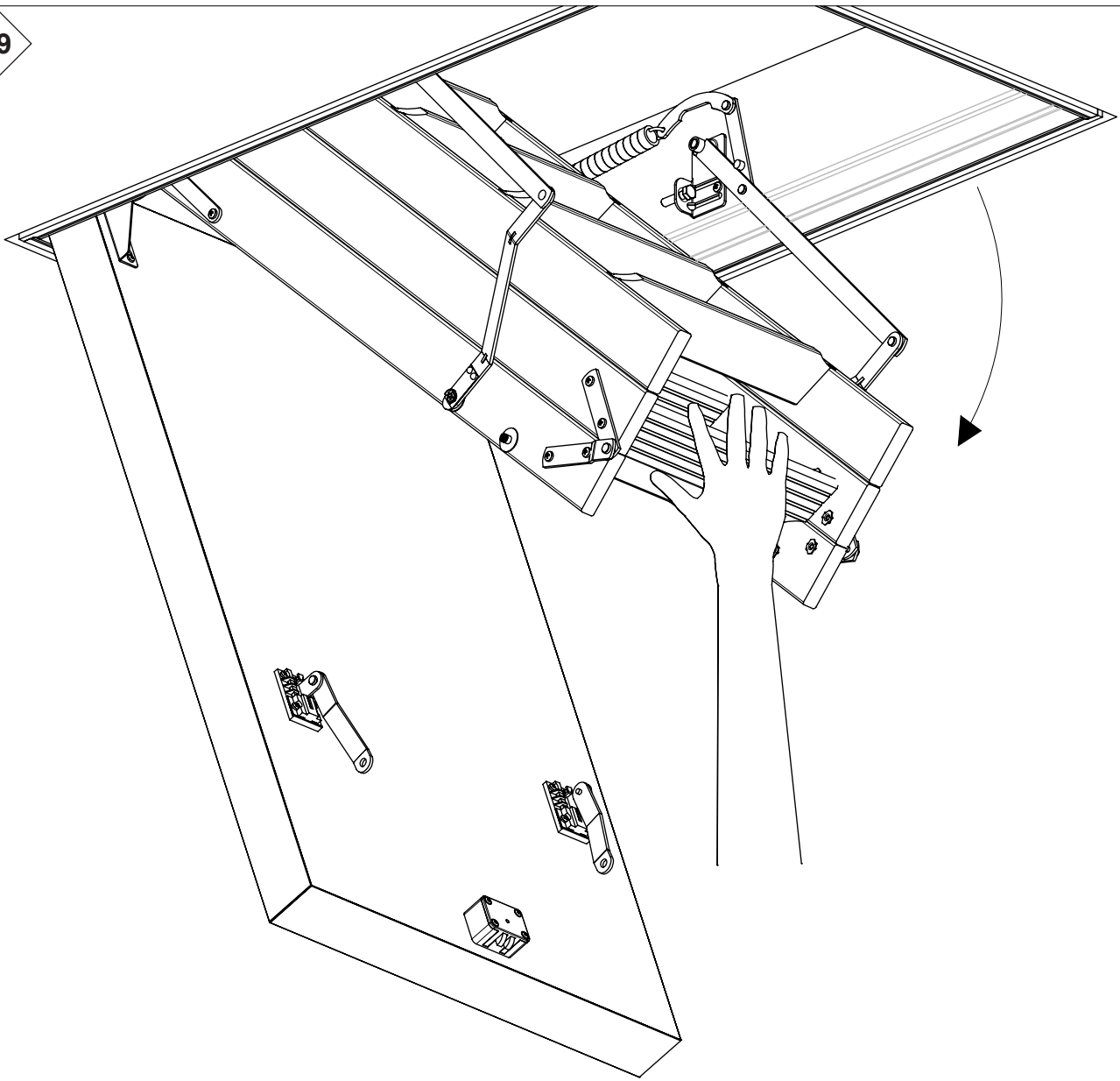




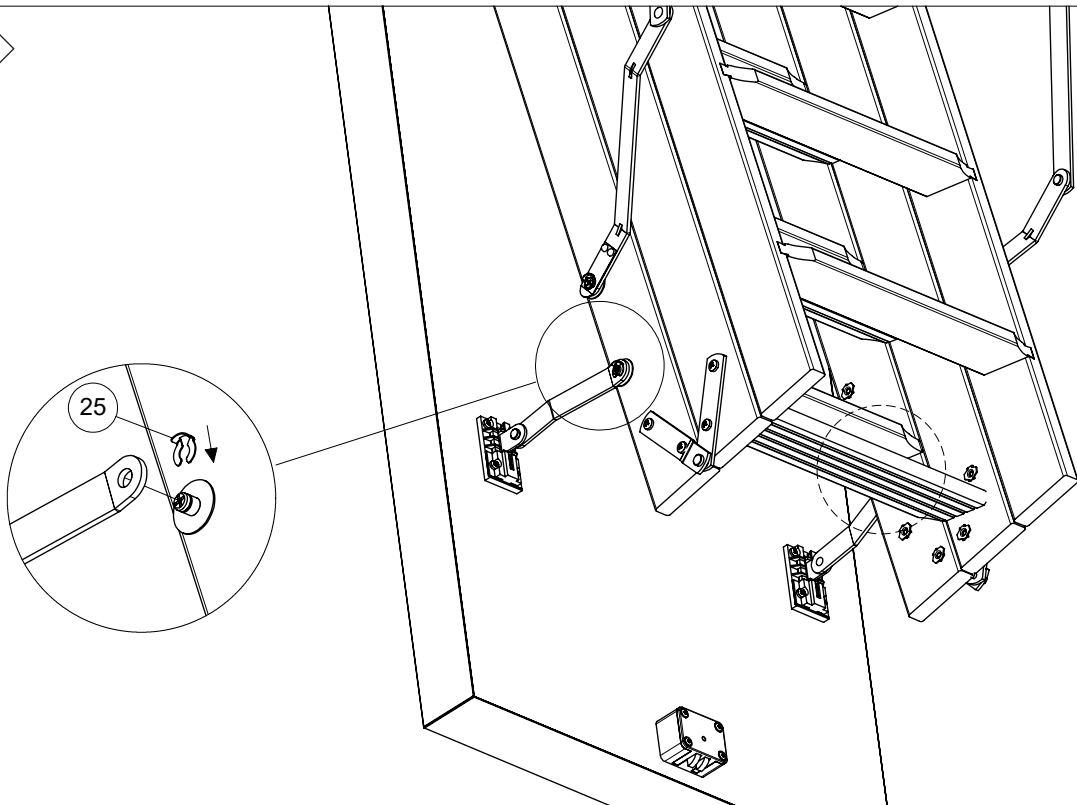


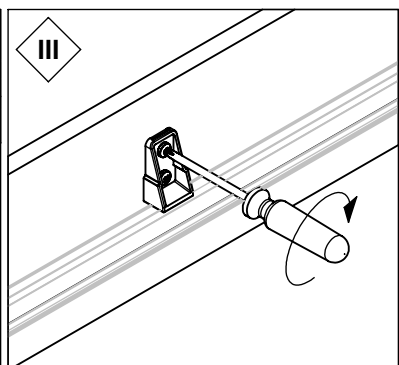
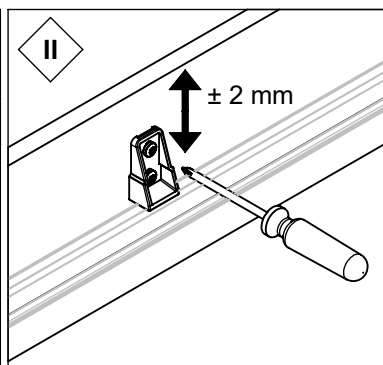
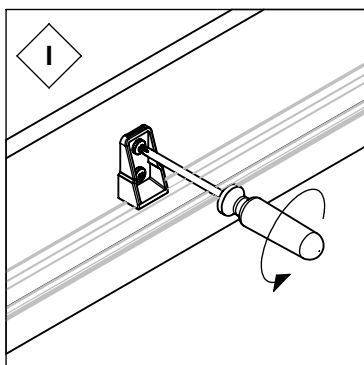
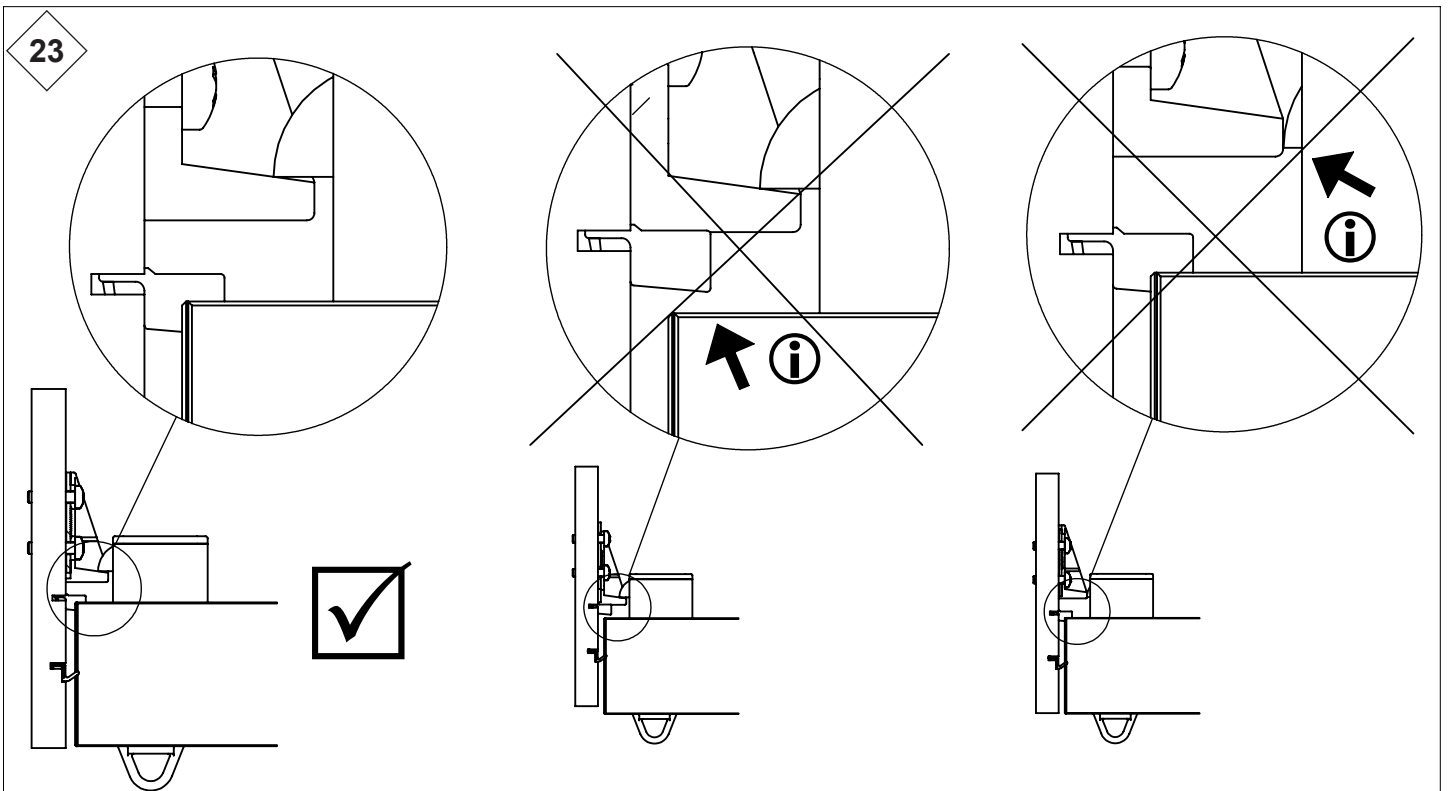
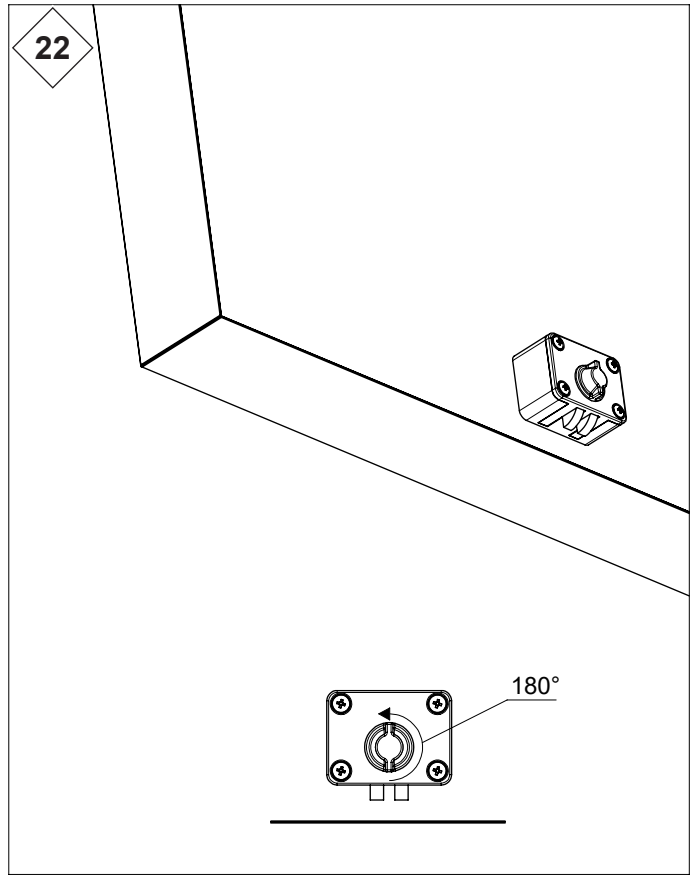
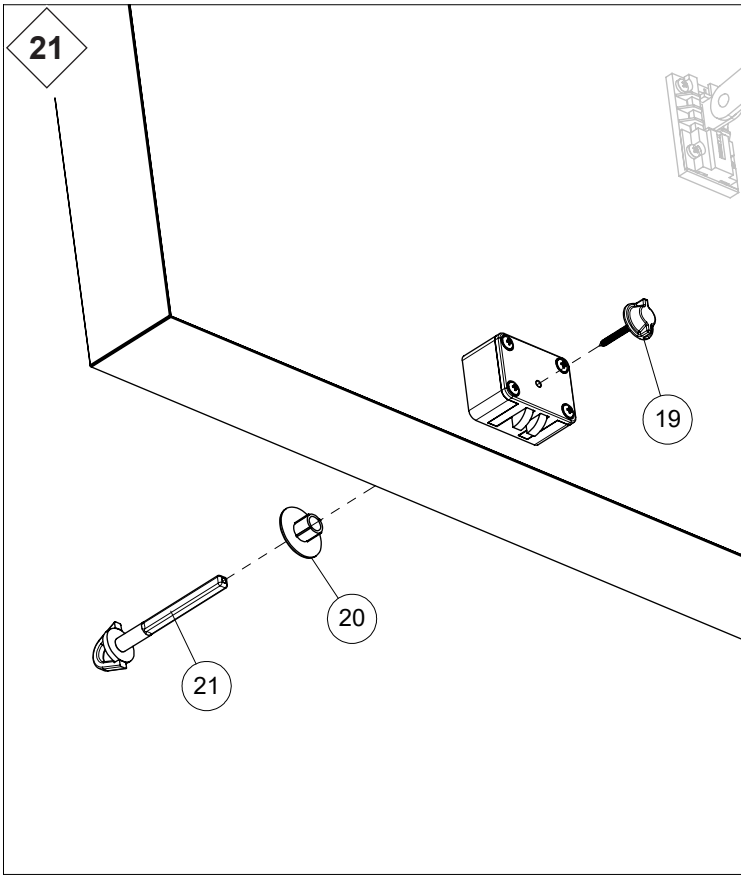


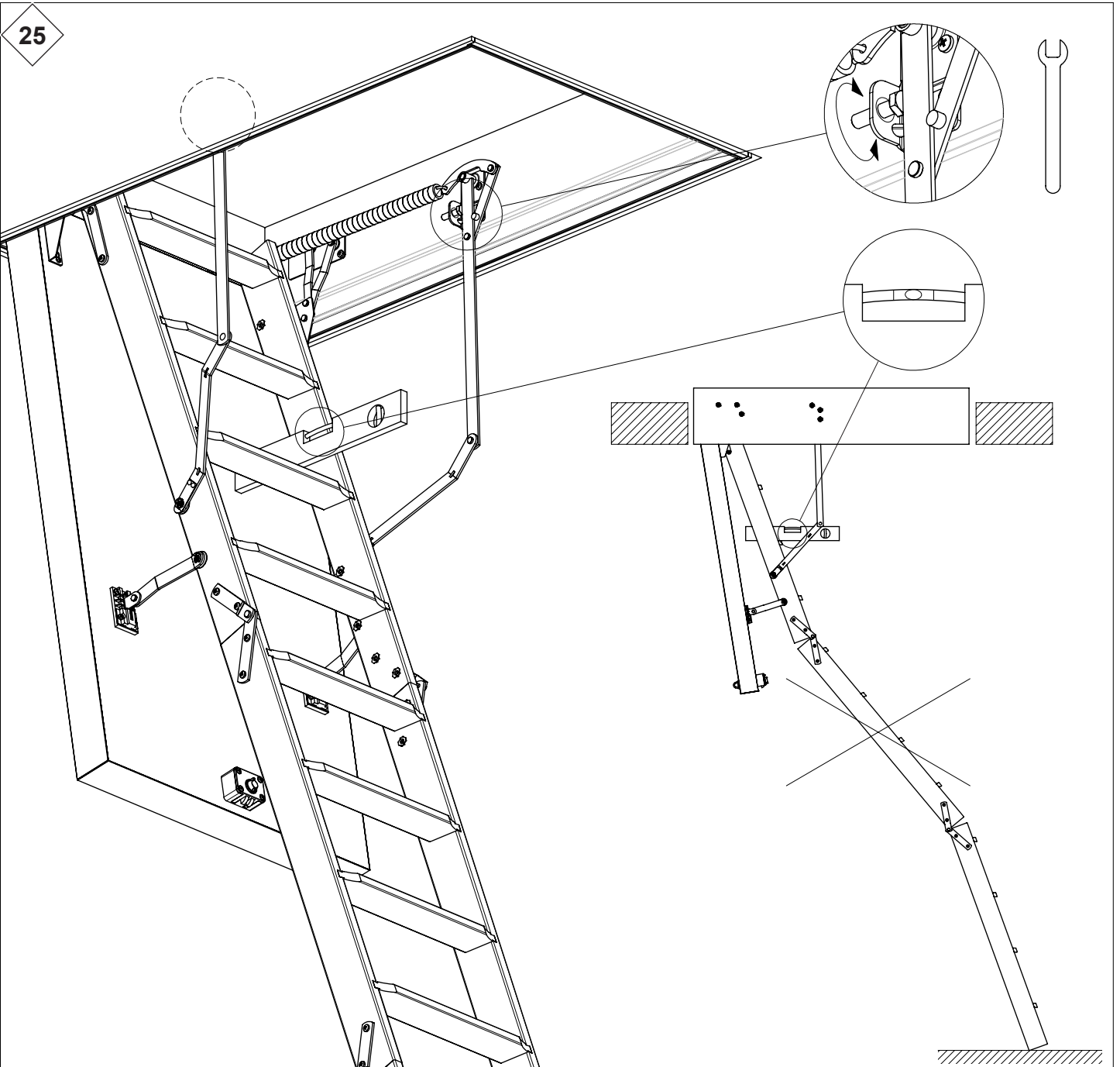
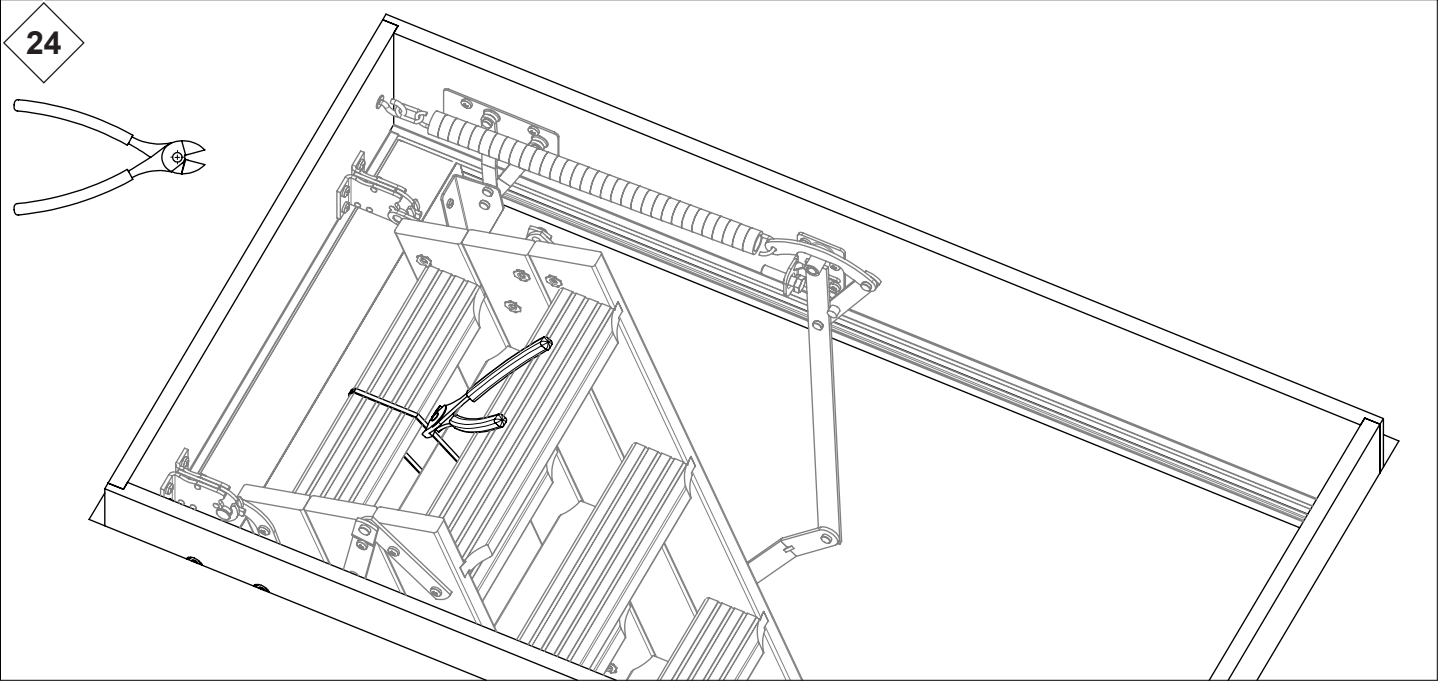
19



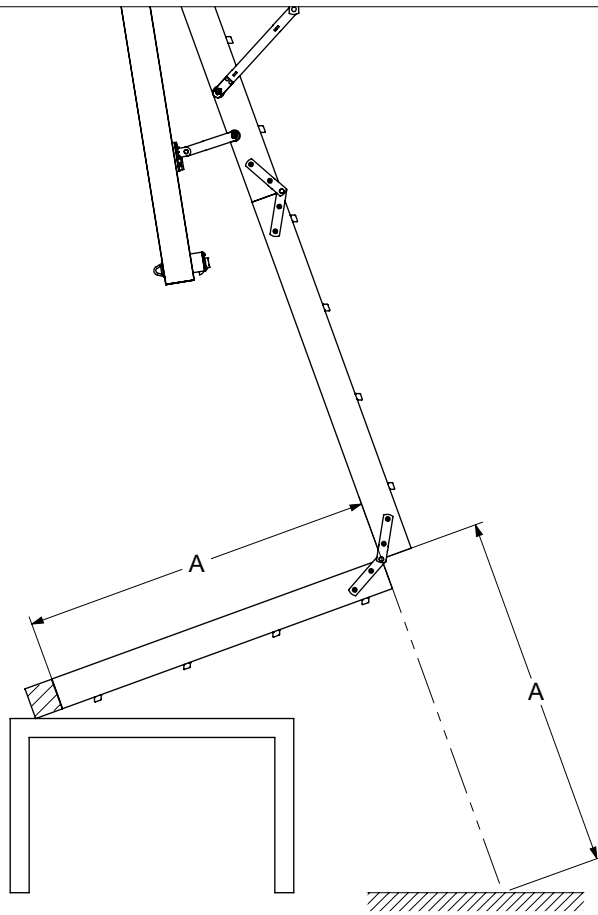
20



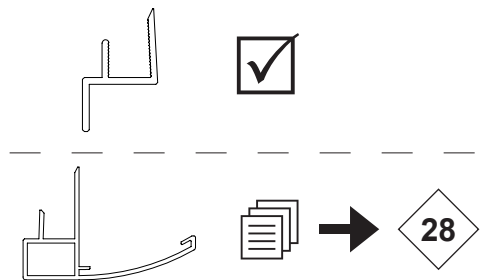
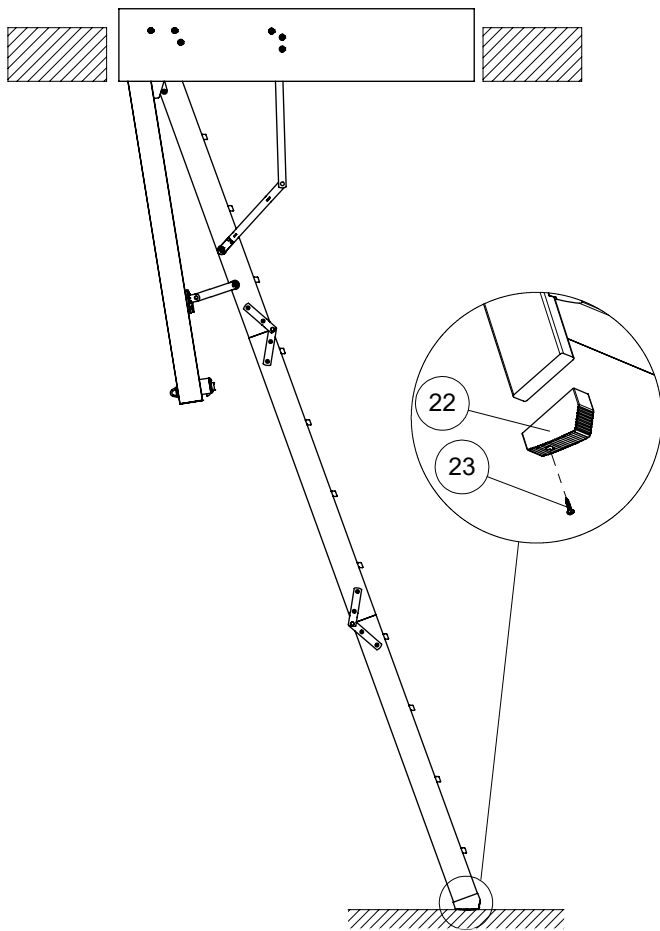




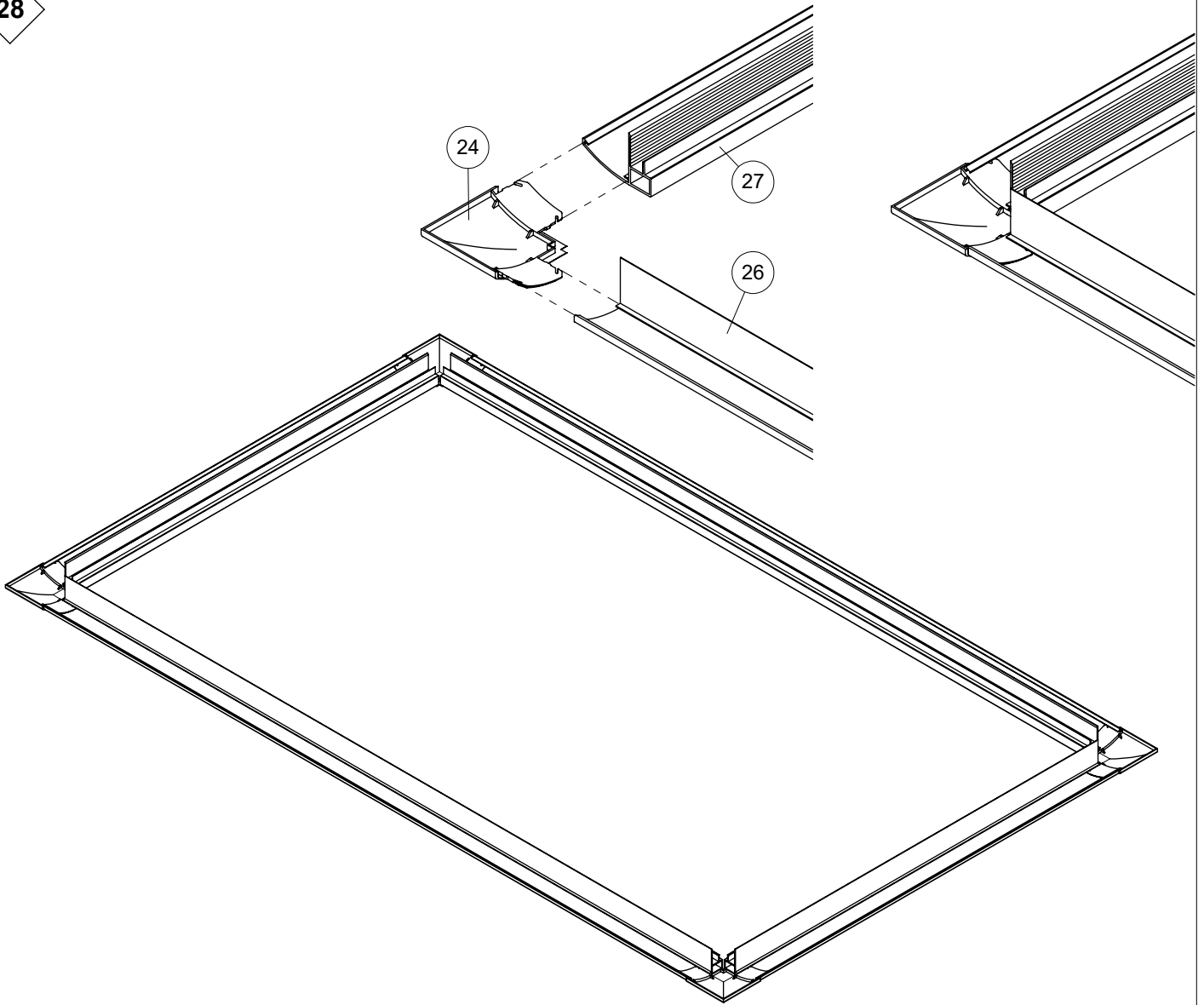
26



27



28



29

