



Holz-Klapptreppe Typ CLICKFIX



Alternativ zur bewährten und individuell nach Mass, sehr stabil gefertigten Columbus Holzklapptreppe, können wir Ihnen vier Dolle Holzklapptreppen Typ CLICKFIX anbieten.

4 Normgrössen für max. Raumhöhe i.L. bis 2740 mm sind als Bausatz zur einfachen (Selbst-) Montage lieferbar.

Die wichtigsten Vorteile

- platzsparend, kein Schwenkraum nötig
- Lukenkasten isoliert U-Wert 0.49 / geprüft nach EN 14351-1:2006+A2:2016
- Deckel für bauseitige Aufdopplung 12 mm geklebt. Täfer muss am Deckeldrehpunkt angeschrägt werden oder zum streichen (verdeckte Scharniere)
- in 4 Grössen lieferbar
- fixe Treppenlänge für Raumhöhe bis 2740 mm (muss individuell gekürzt werden)
- wird als Bausatz geliefert

Lukenkasten

Werkstoff	Kiefer Leimholz 18 mm weiss grundiert
Kastenhöhe	240 mm
Kastenlängen	1175, 1275, 1375 mm
Kastenbreiten	576 und 676 mm

Lukendeckel

Werkstoff:	70 mm Fichtenrahmen
+ beidseitig	weisse Holzfasерplatten
Stärke	76 mm
Isolierung	70 mm Polysterol
	2 umlaufende Dichtungen
U-Wert	0.49
Abdeckleisten	35 mm weiss Kunststoff

Leiter, Stufen, Wangen

Stufen in	Buche 17.5 mm
Stufentiefe	83 mm
Stufen	mit rutschfester Oberfläche
Wangen in	Kiefer 21 mm
Wangentiefe	83 mm
Leiter-Breite	400 mm
Stufen-Abstand	235 mm

Link zur Montageanleitung (Film)



mit Deckleiste



Deckenbündig



Holz-Klapptreppe Typ CLICKFIX

Platzbedarf

1	2	3	4	5	6	
Lichte Raumhöhe	Kasten-höhe	Lukenlänge (Rohmass)	Lukenbreite (Rohmass)	Treppen-grund max.	Schwenk-raum	Anzahl Stufen
2740 mm	240 mm	1200 mm	600 mm	1300 mm	1520 mm	12
2740 mm	240 mm	1200 mm	700 mm	1300 mm	1520 mm	12
2740 mm	240 mm	1300 mm	700 mm	1300 mm	1520 mm	12
2740 mm	240 mm	1400 mm	700 mm	1300 mm	1520 mm	12

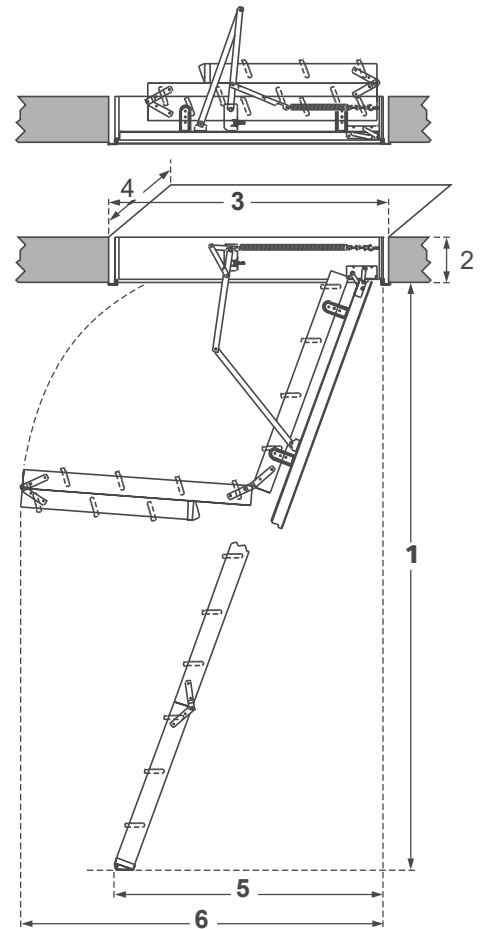
Für Raumhöhe über 2740 empfehlen wir die Columbus-Scherentreppe. Rufen Sie uns an, wir beraten Sie gerne.

Dolle Holz-Klapptreppe CLICKFIX Anz.

- Lukengrösse 1200 x 600 mm
- Lukengrösse 1200 x 700 mm
- Lukengrösse 1300 x 700 mm
- Lukengrösse 1400 x 700 mm

Zubehör

- Handlauf Stahl, rot, pulverbeschichtet
- links rechts
- Austritt oben mit Lukenschutzgeländer



Auftraggeber / Besteller

Firma _____
 Bezugsperson _____
 Strasse / Nr. _____
 PLZ / Ort _____
 Telefon _____
 E-Mail für AB _____
 Fax für AB _____

Rechnung ausstellen auf Auftraggeber Empfänger

Bestell-Datum _____

Bemerkungen:

Mail info@columbus.ch Fax 071 955 96 60

9245 Oberbüren – columbus.ch
 Swiss made – T 071 955 96 00

Objekt

Kommission _____

Lieferadresse

Bauleiter _____
 Strasse / Nr. _____
 PLZ / Ort _____
 Telefon für Avis _____

Lieferart per Camion Abholung

Lieferung franko oben stehende Lieferadresse

Liefertermin _____

Bestellt durch: _____

Ort / Datum _____

Unterschrift _____