



## Columbus Terrassenausstieg



Genießen Sie den Blick über die Dächer. Der Columbus Terrassenausstieg ermöglicht den komfortablen Zugang zu Ihrem Flach- oder Steildach. Der Terrassenausstieg kann mit jeder fix montierten Treppe kombiniert werden. Auf Wunsch wird der Deckel mit VSG Glas verglast, in diesem Fall ist eine Aussenbeschattung sinnvoll. Auf Grund des recht hohen Gewichts des Deckels, bieten wir den Terrassenausstieg auch motorisiert an. Die Grundkonstruktion des Deckel und des Futter, werden durch uns, 80 mm isoliert. Das isolierte Futter erleichtert zugleich die Montage. Ein zusätzliches Plus, ist die durch uns angebrachte Bitumschürze, somit ist auch der Anschluss an die Dampfbremse kein Problem. Deckelabdeckung nach Wahl: Chromstahl matt, Uginox oder Kupfer. Der Ausstieg wird als Fertigbauelement geliefert oder durch die Firma Columbus Treppen AG montiert. Der Dachanschluss erfolgt bauseits durch die Fachfirma vor Ort.



## Columbus Terrassenausstieg Ausführungsbeispiele



Dunkeldeckel



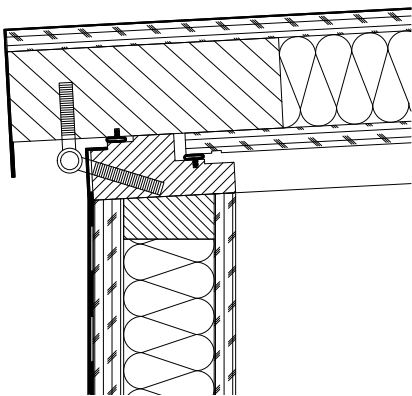
Deckel verglast oder als Dunkeldeckel mit Tür



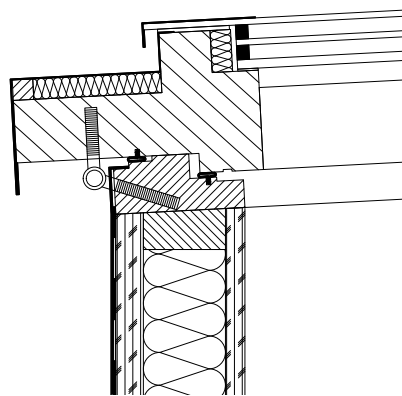
Motoren verdeckt montiert (Austritt seitlich)



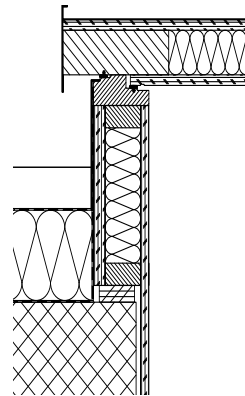
Deckel 2-teilig Ausstiegsdeckel motorisiert



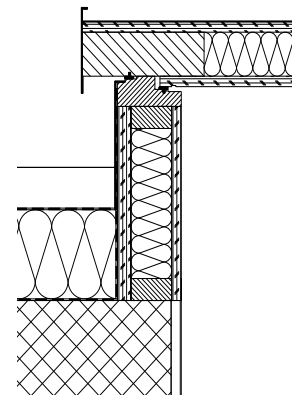
Aufbau Dunkeldeckel



Aufbau Deckel mit Glas



Einbau in  
Beton-/ Holzdecke



Einbau auf  
Beton-/Holzdecke



## Columbus Terrassenausstieg Zubehör



Aussenmarkise elektrisch bei verglastem Deckel



Wind-Regensensor, inkl. Halterung 500 mm. Das Sicherheitspaket ist zwingend.



Tür mit Türschliesser, Ausführung mit Wind-Regensensor



Sicherheitspaket mit Sicherheitsdruckleiste innen und aussen



Handfernsteuerung bei motorisierter Ausführung  
AUF/ZU in Totmannschaltung

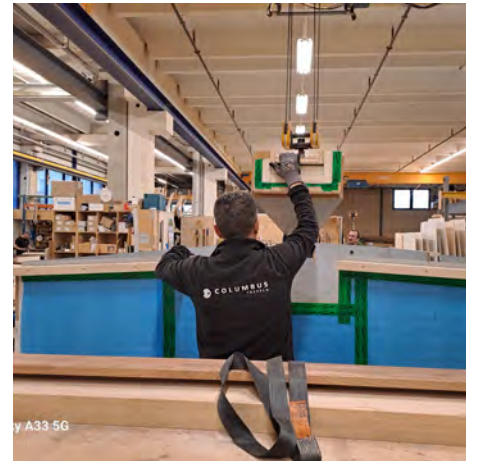
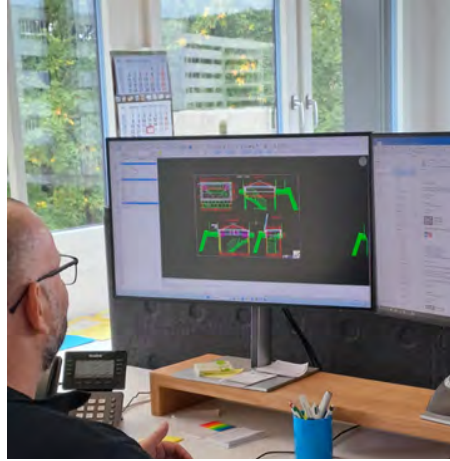
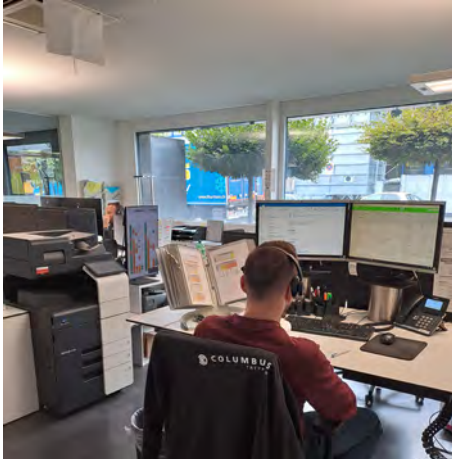


Columbus Treppen, in verschiedenen Ausführungen möglich. Wir beraten Sie gerne.



# Columbus Terrassenausstieg Verkauf/Planung/Produktion

Wir sind in Oberbüren für Sie da. Unsere tech. Berater, die Planer und natürlich die Produktion, Made in Oberbüren.



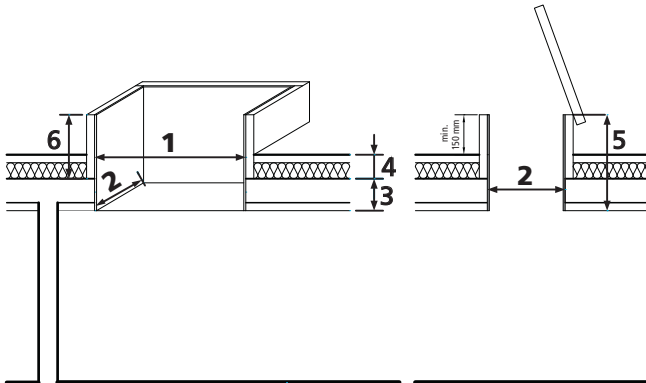


# Columbus Terrassenausstieg Anfrage-/ Bestellformular

Anfrage  Bestellung

Montage auf Beton-/Holzdecke  Montage in Beton-/ Holzdecke  Montage in Steildach

Falls vorhanden, senden Sie uns Ihre Pläne



1	Rohe Öffnungslänge	mm
2	Rohe Öffnungsbreite	mm
3	Deckenstärke (Beton, Holz)	mm
4	Dämm-, Isolation-, Nutzschicht	mm
5	Futterhöhe 3 + 4 + min. 150 mm Freistand	mm
6	Isolationshöhe 5 - 3 - 30 mm Schiftung	mm

### Einbau-Variante:

- A in Beton-/ Holzdecke
- B aufgesetzt auf Beton-/ Holzdecke

### Ausführung

- Standard für Wohnung oder EFH
- Feuerhemmend für Treppenhaus MFH  
(muss bauseits, mit der örtlichen Brandschutzbehörde abgeklärt werden)
- weiss grundiert (Grundierfolie)  
andere Farben auf Anfrage

### Zubehör

- mit Dunkeldeckel isoliert U-Wert 0.3
- mit Isolierverglasung VSG U-Wert 0.5
- Aussenmarkise elektrisch
- mit Motoren (die benötigte Anzahl, wird durch uns bestimmt)
- Motoren verdeckt montiert
- zur manuellen Bedienung (Achtung Grössenabhängig)
- Sicherheitspaket
- Wind-Regensensor (nur mit Sicherheitspaket)
- Halterung zu Wind-Regensensor
  - 500 mm
  - 1100 mm
- Handfernsteuerung
- Deckelabdeckung in:  Chromstahl matt  Uginox  Kupfer
- Schutzgeländer 2-seitig Chromstahl mit Staketten
- Austritt mit Tür
- Treppe (verschiedene Ausführungen möglich, wir beraten Sie gerne)

### Auftraggeber / Besteller

Firma \_\_\_\_\_

Bezugsperson \_\_\_\_\_

Strasse / Nr. \_\_\_\_\_

PLZ / Ort \_\_\_\_\_

Telefon \_\_\_\_\_

E-Mail für AB \_\_\_\_\_

Fax für AB \_\_\_\_\_

Rechnung ausstellen auf  Auftraggeber  Empfänger

Bestell-Datum \_\_\_\_\_

Bemerkungen \_\_\_\_\_

\_\_\_\_\_  
\_\_\_\_\_  
\_\_\_\_\_

Mail info@columbus.ch Fax 071 955 96 60

9245 Oberbüren – columbus.ch  
Swiss made – T 071 955 96 00



### Objekt

Kommission \_\_\_\_\_

### Lieferadresse

Bauleiter \_\_\_\_\_

Strasse / Nr. \_\_\_\_\_

PLZ / Ort \_\_\_\_\_

Telefon für Avis \_\_\_\_\_

Lieferart  per Camion  Abholung  mit Montage

Lieferung franko oben stehende Lieferadresse

Liefertermin \_\_\_\_\_

Bestellt durch: \_\_\_\_\_

\_\_\_\_\_  
\_\_\_\_\_

Ort / Datum \_\_\_\_\_

Unterschrift \_\_\_\_\_

## COLUMBUS TREPPEN