



## Columbus sortie de terrasse



Profitez de la vue sur les toits. la sortie terrasse Columbus permet un accès confortable à votre toit plat ou raide. La sortie terrasse peut être combinée avec n'importe quel escalier monte fixe. Sur demande, le couvercle est vitré avec du verre VSG, dans ce cas un ombrage extérieur est utile. En raison du poids assez élevé du couvercle, nous proposons également la sortie de terrasse motorisée. La construction de base du couvercle et du caisson, sont isolé par nous, 80 mm. Le caisson isolée facilite en même temps le montage. Un avantage supplémentaire est le tablier de bitume que nous avons installé, donc le raccordement au frein à vapeur n'est pas un problème. Couvercle en choix, en Inox, Uginox ou Cuivre. La sortie est livrée en tant qu'élément préfabriqué ou montée par la société Columbus Treppen AG. Le raccordement sur le toit est réalisé par l'entreprise spécialisée sur place.



# Columbus sortie de terrasse

## Exemples



Couvercle fermé avec des moteurs



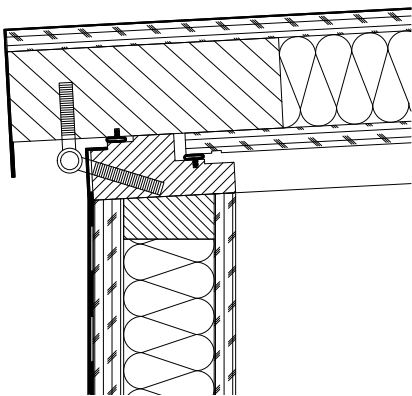
Couvercle vitré ou fermé avec des moteurs



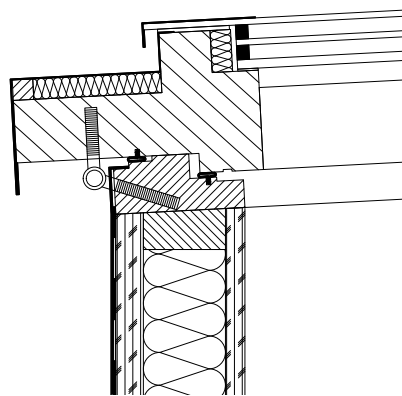
Moteurs montés cachés



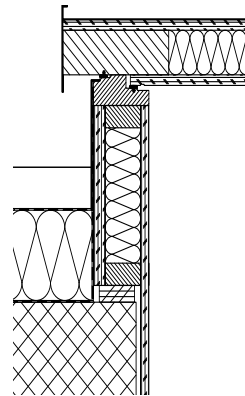
Couvercle en 2 parties



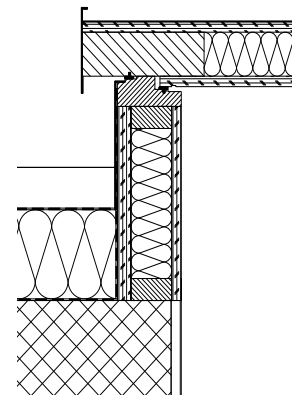
Structure couvercle fermé



Structure couvercle vitré



Installation dans le  
toit en béton



Installation sur le toit  
en béton



## Columbus sortie de terrasse Accessoires



Stores extérieurs électriques



Capteur de vent-pluie, avec tige de fixation 500 mm  
paquet de sécurité obligatoire



Avec porte et serrure



Paquet de sécurité avec barre de sécurité intérieure et  
extérieure



Télécommande pour version motorisée, protection  
contre les pinces obligatoire

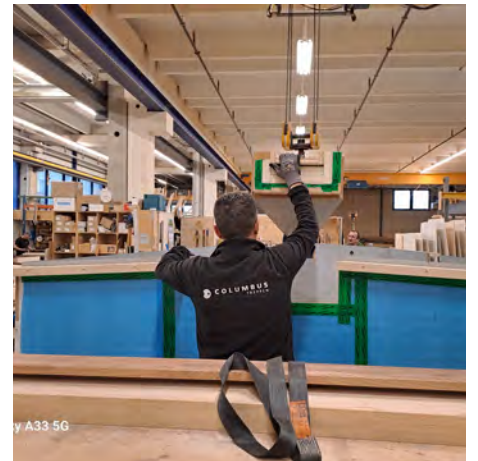
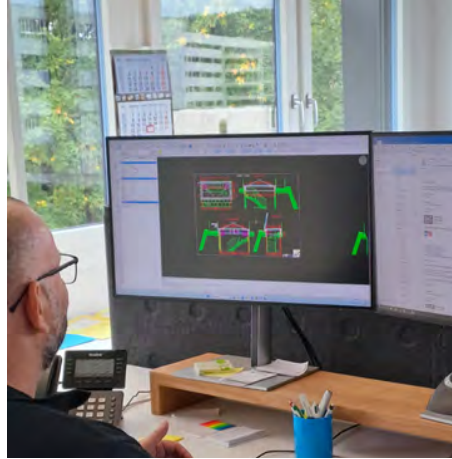
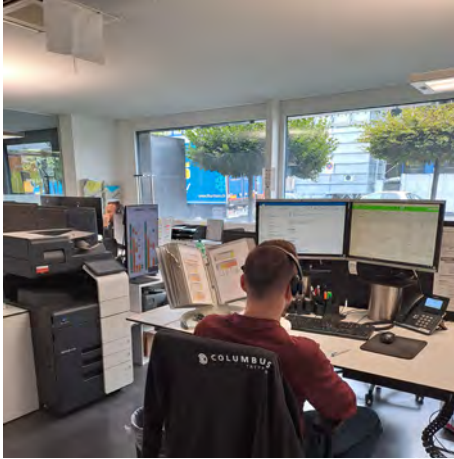


L'escalier Columbus, différentes versions possibles,  
nous serons heureux de vous conseiller



## Columbus sortie de terrasse Vent/Planification/Production

Nous sommes à votre disposition à Oberbüren. Nos conseillers techniques, les planificateurs et, bien entendu, ++++la production, Made in Oberbüren.



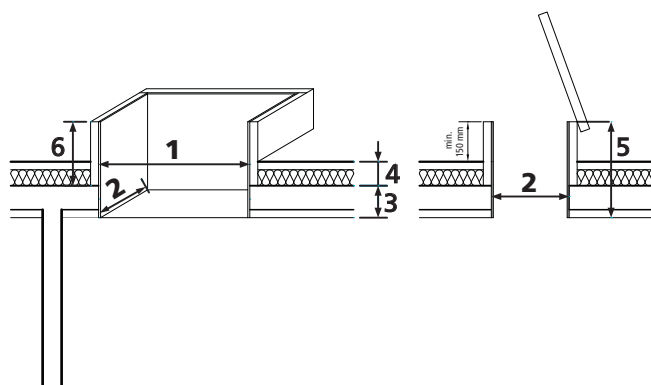


# Columbus sortie de terrasse Formulaire de demande / commande

Anfrage  Bestellung

Montage dans plafond en béton/bois  Montage sur plafond en béton/bois  Montage dans toit en pente

Le cas échéant, envoyez-nous les plans



1 Ouverture brute longueur	mm
2 Ouverture brute largeur	mm
3 Epaisseur de la dalle (béton, bois)	mm
4 Isolation, sable, gravier	mm
5 Hauteur caisson 3 + 4 + min. 150 mm dépasser	mm
6 Hauteur d'isolation 7 - 5 - 30 mm assemblage	mm

## Variantes d'installation

- A Montage dans plafond en béton / bois
- B Montage sur plafond en béton / bois

## Exécution

- Standard pour appartement
- Antifeu pour cage d'escalier  
(doit être construit, avec l'autorité locale de lutte contre l'incendie être clarifiées)
- apprêt blanc (apprêt)  
(autres couleurs sur demande)

## Zubehör

- Couvercle ferme isolé 80 mm Valeur U- 0.3
- Couvercle vitré VSG Valeur U- 0.5
- Stores extérieurs électriques
- Avec moteurs (le nombre requis est déterminé par nous)
- Moteurs montés cachés
- pour utilisation manuelle (attention dépend de la taille)
- paquet de sécurité
- Capteur de vent-pluie, paquet de sécurité obligatoire
- Support pour capteur de vent-pluie
  - 500 mm
  - 1100 mm
- Télécommande
- Revêtement couvercle en:  Inox  Uginox  Cuivre
- Balustrade de deux côtés
- Sortie avec porte
- L'escalier Columbus, différentes versions possibles, nous serons heureux de vous conseiller

## Donneur d'ordre / Client

Entreprise \_\_\_\_\_  
 Référence \_\_\_\_\_  
 Rue / No \_\_\_\_\_  
 CP / Ville \_\_\_\_\_  
 Téléphone \_\_\_\_\_  
 E-Mail \_\_\_\_\_  
 Fax \_\_\_\_\_

Émettre une facture le  Client  Destinataire

Date de commande \_\_\_\_\_

Observations:

\_\_\_\_\_  
 \_\_\_\_\_  
 \_\_\_\_\_  
 \_\_\_\_\_

Mail info@columbus.ch Fax 071 955 96 60



## Objet

Commission \_\_\_\_\_

## Adresse de livraison

Chef de chantier \_\_\_\_\_  
 Rue / No \_\_\_\_\_  
 CP / Ville \_\_\_\_\_  
 Phone pour Avis \_\_\_\_\_

Livraison  par Camion  enlèvement montage

Livraison franko adresse des livraison ci-dessus

Date de Livraison \_\_\_\_\_

Commandé par: \_\_\_\_\_

\_\_\_\_\_  
 \_\_\_\_\_  
 \_\_\_\_\_

Ville / Dat \_\_\_\_\_

Signature \_\_\_\_\_