



Columbus Dachluke 3.0 NRW Anfrage-/ Bestellformular

Bitte vor dem Ausfüllen, das Formular auf PC speichern

Anfrage

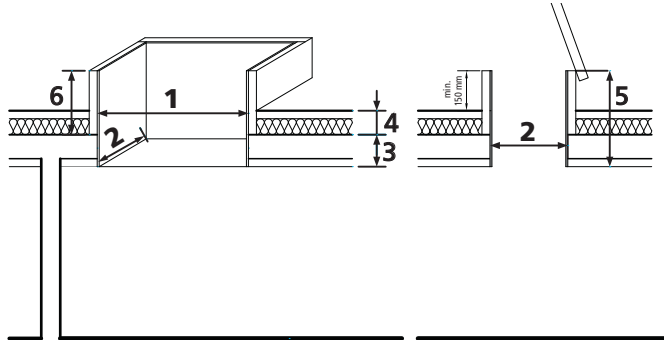
Bestellung

Standardgrößen

rohe Deckenaussparung
Norm Futterhöhe 600 mm
oder nach Mass

1300 x 800 mm **1400 x 800 mm** 1500 x 750 mm nach Mass

Montage auf Betondecke Montage in Betondecke Montage in Steildach



1	Rohe Öffnungslänge	mm
2	Rohe Öffnungsbreite	mm
3	Deckenstärke (Beton, Holz)	mm
4	Dämm-, Isolation-, Nutzschicht	mm
5	Futterhöhe 3 + 4 + min. 150 mm Freistand	mm
6	Isolationshöhe 7 - 5 - 30 mm Schiftung	mm

Columbus Dachluke NRW

Anz.

Bandseite oberer Deckel in Aufstiegsrichtung
links rechts

Zubehör NRWA

- Motoren ZA 1500-1-ACB-M1-R
- CPS-B 5A Steuerung im Gehäuse mit Akku
- Rauchabzugtaster
- Optional**
- Rauchabzugs-Schlüsseltaster
- Lüftertaster
- Lüftungs-Schlüsseltaster
- Rauchmelder
- Wind-Regensensor (nur mit NUP Aussen-Schlüsseltaster)
- Nass Aussen-Schlüsseltaster
- Zeitmodul zum automatischen Lüften (Achtung während Lüftung, kann der Ausstieg nicht genutzt werden)

Zubehör

- oberer Deckel und Futter isoliert 80 mm U-Wert 0.3
- oberer Deckel und Futter isoliert 40 mm U-Wert 0.5
- oberer Deckel und Futter isoliert 120 mm U-Wert 0.2
- Bitumenschürze als Anschluss an Dampfbremse
- Kaba-Schloss unterer Deckel:
 - mit Zylinder 5000 ohne Zylinder
- unterer Deckel Gitterrost pulverbeschichtet nach RAL
 - weiss 9016 grau 7023 Zuschlag RAL Nr.
 - Lochblech (Mehrpreis) Lamellen (Mehrpreis)
- Innenseite beplankt mit:
 - EVZ Blech (Standard) CNS Blech (Mehrpreis)
- Deckelabdeckung in: Chromstahl matt Uginox Kupfer

Auftraggeber / Besteller

Firma _____
 Bezugsperson _____
 Strasse / Nr. _____
 PLZ / Ort _____
 Telefon _____
 E-Mail für AB _____
 Fax für AB _____
 Rechnung ausstellen auf Auftraggeber Empfänger

Bestell-Datum _____

Bemerkungen



Objekt

Kommission _____

Lieferadresse

Bauleiter _____
 Strasse / Nr. _____
 PLZ / Ort _____
 Telefon für Avis _____

Lieferart per Camion Abholung mit Montage

Lieferung franko oben stehende Lieferadresse

Liefertermin _____

Bestellt durch: _____

Ort / Datum _____

Unterschrift _____